

EC-VENT CONTROL BOARD

Артикул 3115

Document type: **Технический паспорт**

Document date: **2016-04-26**

Generated by: **Systemair Онлайн Каталог**

Описание

- Встроенный трансформатор (230В/24В)
- 24В питание приводов и датчиков и т.д.
- Может управлять двумя вентиляторами
- Может управлять воздушнонагревателями и воздухоохладителями

EC-Vent это не просто регулятор для ЕС вентиляторов. Это устройство, которое совместно с ЕС вентиляторами упрощает осуществление вентиляции по потребности, делая установку и управление более простым.

Уникальность EC-Vent это возможность иметь различные функции управления и возможность подключения до 5 датчиков (аналоговых или дискретных). Один параметр такой, как температура может контролироваться в нескольких различных местах. Альтернативно, несколько параметров (CO2, влажность, температура и т.д.) могут быть объединены для управления вентилятором напрямую или как дополнение к недельному таймеру и/или ручное управление для увеличения объема вентиляции, если требуется. Также может использоваться, как регулятор нагревателя или дополнительного вентилятора по сигналу 0-10В.

EC-Vent состоит из двух блоков, один центральный блок управления находится непосредственно возле вентилятора, а второй блок- пульт управления с дисплеем обычно размещается в обслуживаемом помещении, в месте со свободным доступом для пользователя. Блок управления и пульт управления соединяются сигнальным кабелем. EC-Vent предлагает подключать до 5 датчиков, которые постепенно определяют фактическую потребность вентиляции, тем самым ЕС вентиляторы управляются плавно для достижение точной потребности в вентиляции, которая требуется в данный момент времени. Как результат, хороший микроклимат в помещении и низкие счета за электричество.

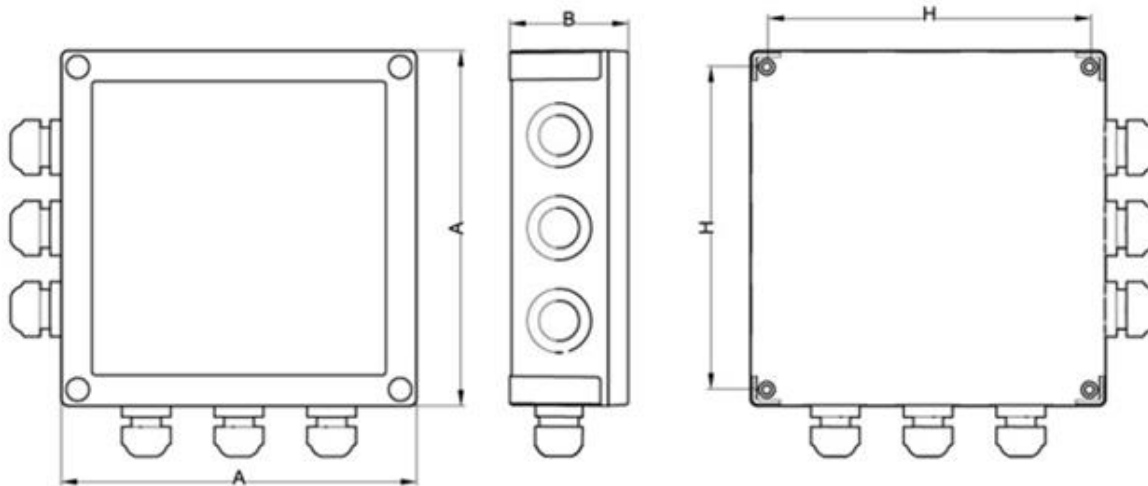
Блок управления EC-Vent может управляться автономно от пульта управления, однако, пульт управления необходим для конфигурации блока управления.



Технические данные


Напряжение питания	230	В
Фазность	1	~
Частота	50..60	Гц
Управляющий сигнал	PWM / 0..10V / 24V	
Sensor Input	0..10V / PT1000 / DI	
Макс. нагрузка	(CB) 6	А
Предохранитель	10	А
Питание датчика, 24В DC	150	мА
Допустимый диапазон температуры окружающей среды	-20..50	°C
Класс защиты корпуса	44	IP
Вес	0,95	кг

Размеры



A	B	c/c H
180,0	60,0	164,0

Схема подключения

 [EC Control panel wir diagr CB.pdf \(75,63kB\)](#)


 [EC-Vent_FRQ.pdf \(39,62kB\)](#)


Принадлежности

Электрические принадлежности

CO2RT-R-D Transmitter (6993)
 Presence detector/IR24-P (6995)
 TG-R5/PT1000 Room sensor 0-50° (5404)
 HR1 Room Humidistat IP21 (5150)
 T 120 Timer (5165)
 DSG 200 Sensor (5169)
 DSG 500 Sensor (5170)
 TTC-2000 Temp. control 25A (5171)
 TG-UH/PT1000 Wall sensor (35203)
 EC-Vent Room Unit (3018)
 RVAZ4 24A Actuator 0-10V (9862)

Документация

 [EC-Vent Installation instructions_CE_RU \(A004\).pdf \(643,54kB\)](#)

 [EC-Vent User Manual RU \(A005\).pdf \(13,70MB\)](#)

 [Modbus for EC-Vent_User manual.pdf \(289,78kB\)](#)

Specification text

Compact fan control
 Built-in transformer (230V/24V)
 Control of two fans
 Heater/cooler control, 0..10V
 3 inputs, digital / 0...10V / PT1000
 3 outputs, digital / 0...10V
 1 output EC motor, PWM
 24V supply to damper and sensors etc.
 Connections up to 5 different sensors.
 Energy-saving control unit.

Input voltage 230 V
 Phase 1 ~
 Frequency 50...60 Hz
 Control signal PWM / 0..10V / 24V
 Sensor input 0..10V / PT1000 / DI
 max. load (CB) 6 A
 Recommended fuse 10 A

Sensor, 24V DC 150 mA
Permitted ambient temperature -20...+50 °C
Protection class IP44
Weight 0.95 Kg
LxWxH 180x180x60 mm