

KD 450 M3 CIRCULAR DUCT FAN

Артикул 1304

Тип документа: **Технический паспорт**

Дата создания: **2016-02-18**

Создано с помощью: **Systemair Онлайн Каталог**

Описание

Преимущества:

- Высокая эффективность - низкий уровень шума
- Возможность регулирования скорости
- Встроенные термоконтакты
- Монтаж в любом положении
- Не требуют обслуживания и надежны в работе

Рекомендации по применению: Приточно-вытяжные системы вентиляции, когда необходимо перемещать большие объемы воздуха с относительно высоким статическим давлением и низким уровнем шума.

Конструкция: Корпус KD компактен, изготовлен из оцинкованной листовой стали. На корпусе имеются монтажные скобы для удобного монтажа.

Двигатель: Применяются двигатели с внешним ротором и новым типом диагональных лопастей, что позволяет уменьшить габариты вентиляторов. Для тепловой защиты электродвигатели снабжены встроенными термоконтактами с выводами для подсоединения внешнего устройства защиты.

Регулирование скорости: Скорость вентиляторов можно регулировать с помощью бесступенчатого тиристора или 5-ти ступенчатого трансформатора.

Монтаж: Вентиляторы KD устанавливаются непосредственно в воздуховодах круглого сечения. Монтаж осуществляется под любым углом относительно оси вентилятора, хомуты FK упрощают монтаж и демонтаж, а также предотвращают передачу вибрации на воздуховоды.

Сертификаты: Сертификаты соответствия РФ и Украины

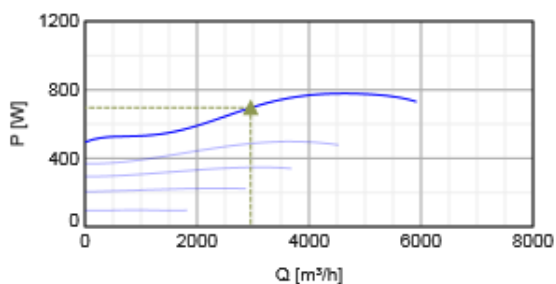
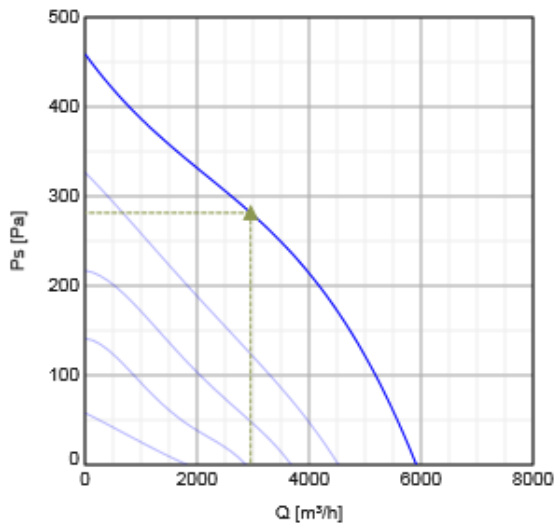


Технические данные

Номинальные параметры		
Напряжение	400	В
Частота	50	Гц
Фазность	3	~
Входная мощность (P1)	778	Вт
Ток	1,53	А
Макс. расход воздуха	5915	м³/ч
Частота вращения	1307	1/мин
Максимальная температура перемещаемого воздуха	70	°С
Максимальная температура перемещаемого воздуха при регулировании	70	°С
Уровень звукового давления на расстоянии 3м (20м² Сэбин)	63,3	дБ(А)
Вес	23,5	кг
Класс изоляции	F	
Класс защиты двигателя	54	IP
ErP		
ErP ready		ErP 2016

Характеристики

Диаграммы



Гидравлические данные

	Рабочая точка						
	Q [м³/ч]	Ps [Па]	P [Вт]	n [1/мин]	I [А]	SFP [кВт/м³/с]	U [В]
Макс. эффективнос	▲ 2958	▲ 282	▲ 695	1334	1.41	0.846	400

Акустические данные

Уровень звук. мощности	63	125	250	500	1k	2k	4k	8k	Общ.
Вход									
Выход									
К окружению									

Размеры

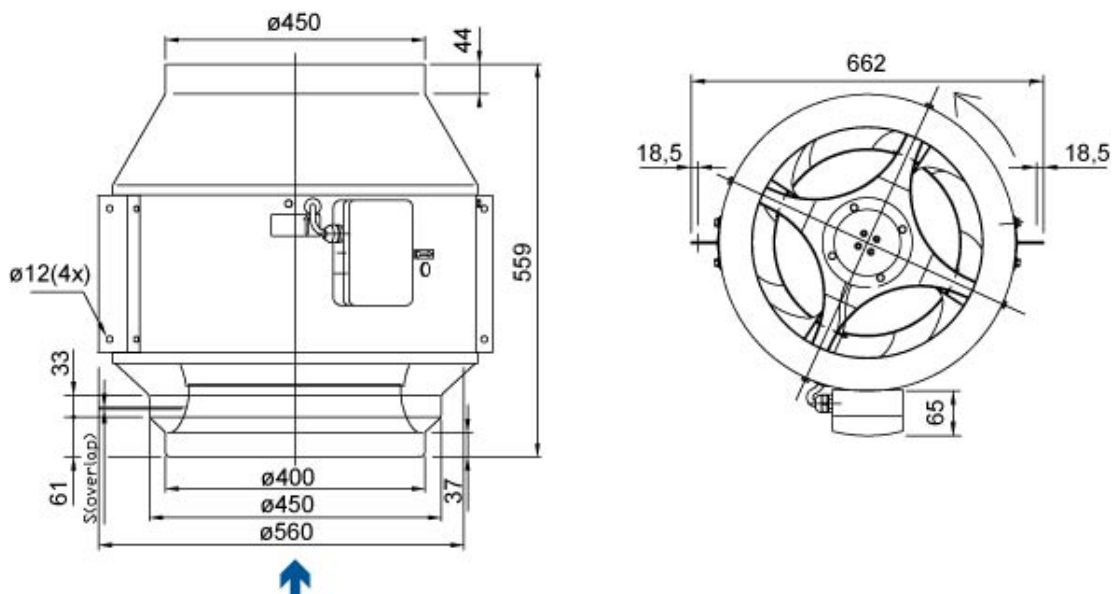
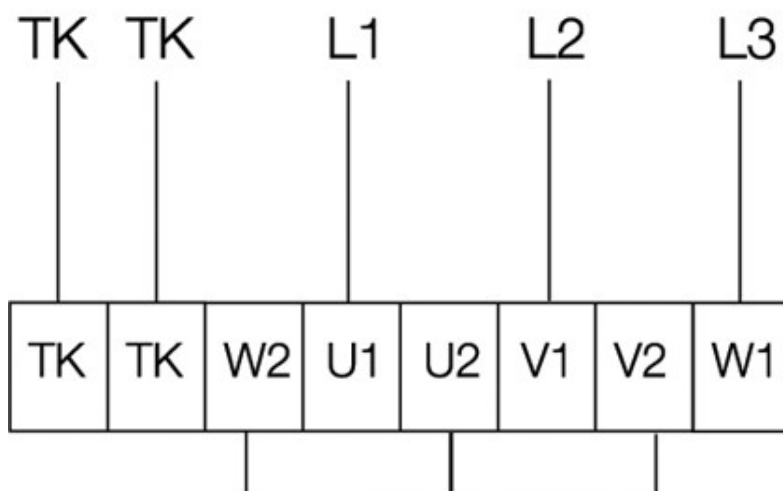


Схема подключения

400V 3~



Принадлежности


Электрические принадлежности


REV-5POL/07 ON/OFF (33980)
RTRD 2 Speed Cont. Systemair (5941)
RTRDU 2 Speed contr. Systemair (5945)
STDT 16 Motor Protection (5152)

Принадлежности


RSK-450 Back draft dmp. (9768)
SG 450 Protection guard (5614)
VK-45 Louvre shutter (5645)
FK 450 Fast clamp (1616)

Документация

 202341_Fans_Instructions_CE__A003.pdf (1,46MB)

 K_KD_Specification_RU.pdf (743,88kB)

 Certificates_GOST_2010.pdf (2,00MB)

 Certificates_UkrSepro_2010-2011.pdf (705,31kB)

 202341_Fans_Instructions_CE_A006_A5.pdf (1,77MB)

Specification text

KD 450M3 Circular duct fan
DN 450, 230V/50Hz, 1~, galv. steel sheet

Centrifugal circular duct fan designed for easy and direct installation in ducts.
Casing is manufactured from folded and galvanised sheet steel.

Free-running diagonal impeller made of aluminium, backward curved.
Balancing made to G 6.3, motor compl. with impeller statically and dynamically balanced in two planes acc. to DIN ISO 1940 T.1. High efficiency and low noise level.

Voltage controllable external rotor motor
(IP44), maintenance-free, the motor is placed inside the air flow for cooling. Integral thermal contacts acc. to EN 60335-2-80 with leads to a motor protection device, speed-controlled via a transformer.
Terminal box (IP55) on the casing.

Pre-mounted mounting brackets for easy installation.

Installation in any mounting position.
For indoor installation.

PRODUCT: SYSTEMAIR
TYPE: KD 450M3
Item no. 1304