

MUB/T 042 400E4

Артикул **33656**

Тип документа: **Технический паспорт**

Дата создания: **2016-03-01**

Создано с помощью: **Systemair Онлайн Каталог**

Описание

Преимущества:

- Высокая температура перемещаемой среды (до 120°C)
- Многофункциональное применение, например, для кухонной вытяжки
- Модульная система
- Сетевой выключатель на корпусе
- Низкий уровень шума
- Просты в обслуживании и надежны в работе
- Электродвигатель вынесен из потока перемещаемого воздуха

Рекомендации по применению: Вентиляторы MUB/T рекомендуется использовать для кухонной вытяжной вентиляции. Возможность смены направления выхлопа воздуха позволяет адаптировать вентилятор к уже существующим системам вентиляции.

Конструкция: Корпус MUB состоит из алюминиевого каркаса с пластиковыми уголками, усиленными стекловолокном, и съемных панелей с двойными стенками из оцинкованной листовой стали, изолированных минеральной ватой 20 мм. Съемные панели с леготкрываемым замком позволяют быстро изменить направление воздуха. В корпусе под рабочим колесом установлен масляный коллектор с пробкой для слива масла (диаметром 1"). Автоматический выключатель смонтирован на корпусе.

Двигатель: Используются электродвигатели, соответствующие стандарту IEC, класс энергоэффективности IE2 для двигателей от 750Вт/400В. Рабочее колесо имеет загнутые назад лопасти, выполненные из алюминия. Вентилятор MUB/T применим для постоянной работы при температуре воздуха до 120°C. Электродвигатель вынесен из потока перемещаемого воздуха, защищен решеткой и оснащен встроенными термисторами с выводами для подключения к внешнему устройству защиты.

Регулирование скорости: Скорость регулируется при помощи 5-ти ступенчатого трансформатора, а также изменением способа подключения «треугольник»/«звезда». В моделях с двигателем класса IE2 скорость регулируется только с помощью преобразователя частоты.

Монтаж: Съемные панели корпуса обеспечивают большой выбор вариантов монтажа. В вентиляторах MUB/T воздух подается только перпендикулярно всасываемому воздушному потоку.

Сертификаты: Сертификаты соответствия РФ и Украины.

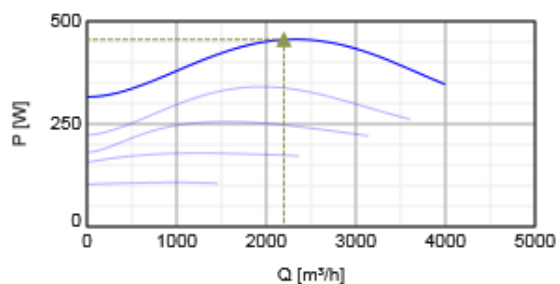
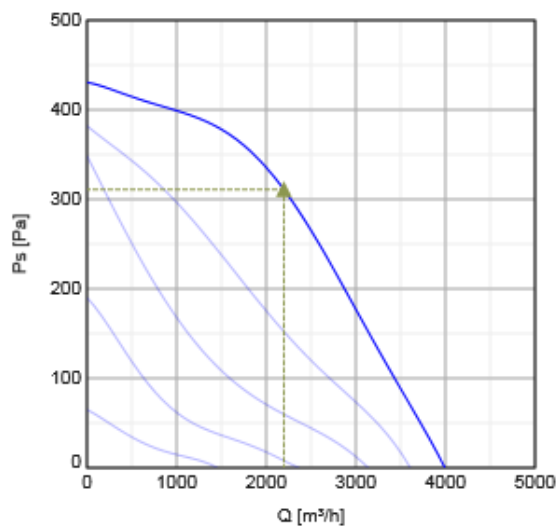


Технические данные

Напряжение	230	В
Частота	50	Гц
Фазность	1	~
Входная мощность (P1)	456	Вт
Ток	2,1	А
Пусковой ток	4,9	А
Макс. расход воздуха	3992	м³/ч
Частота вращения	1370	1/мин
Максимальная температура перемещаемого воздуха	120	°C
Уровень звукового давления на расстоянии 3м (20м² Сэбин)	47	дБ(А)
Вес	51	кг
Класс изоляции	F	
Класс защиты двигателя	54	IP
Емкость конденсатора	12	мкФ

Характеристики

Диаграммы



Гидравлические данные

	Рабочая точка						
	Q [м³/ч]	Ps [Па]	P [Вт]	n [1/мин]	I [А]	SFP [кВт/м³/с]	U [В]
Макс. эффективнос	▲ 2196	▲ 311	▲ 456	1323	1.95	0.747	230

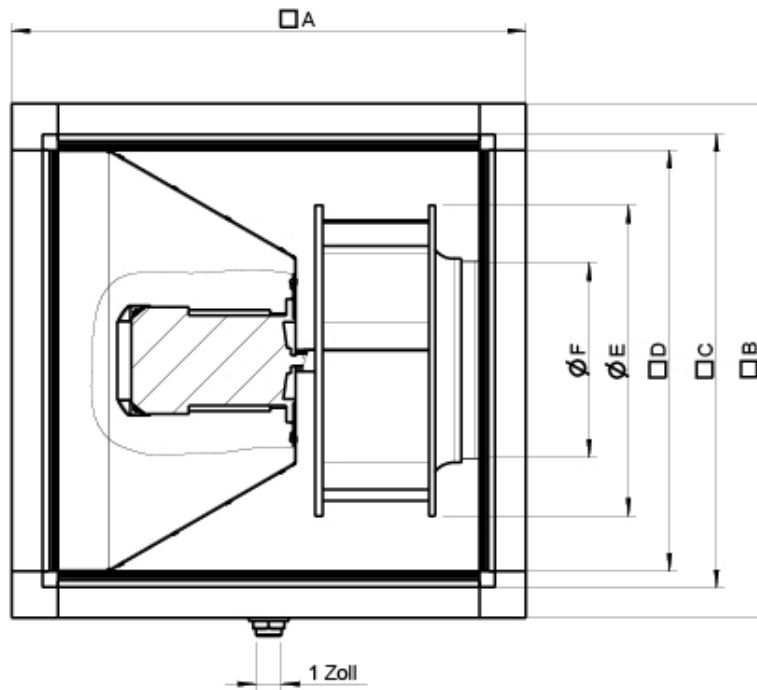
Шумовые характеристики

Октавные полосы частот, Гц

400E4	Гц	Общ.	63	125	250	500	1k	2k	4k	8k
LwA к входу	дБ(A)	70	57	59	63	65	64	61	56	49
LwA к выходу	дБ(A)	72	59	61	65	67	66	63	58	51
LwA к окружению	дБ(A)	54	41	43	47	59	48	45	40	33

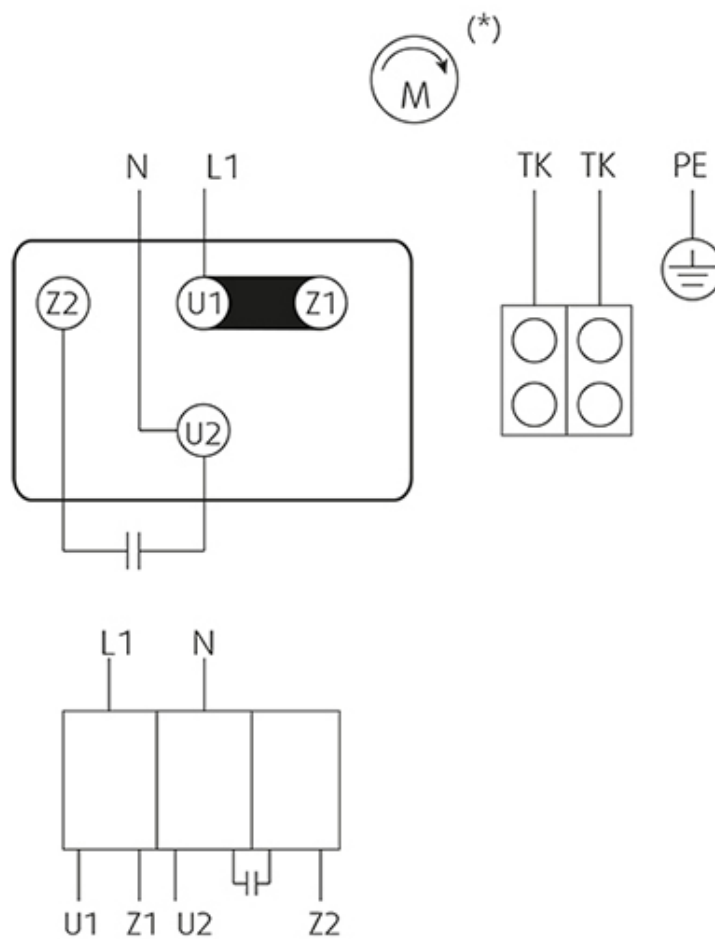
Условия измерений: $qv = 0,61 \text{ м}^3/\text{с}$, $Ps = 311 \text{ Па}$

Размеры



	□A	□B	□C	□D	∅E	∅F
MUB/T 042 400E4	670	670	590	548	404	253

Схема подключения



Принадлежности

Электрические принадлежности

TES 030A5 Speed control (9512)

S-ET 10 Motor Protection (5154)
REU 3 Speed control (5005)
RTRE 3 Speed control (5009)

Принадлежности

CCM outlet MUB042 d400 (311682)
CCM outlet MUB042 d500 (311683)
SRKG 042/588-588 shutter valve (4868)
UGS 042/500 adapter flex. (4357)
FGV 042/586-586 flex. conn. (4605)
SDM Service Door MUB 042 comp. (32572)
WSD 042 (730x730x70) complete (31481)
M-SG 042/588x588 (301345)
CCM inlet MUB042 d400 (311780)
CCM inlet MUB042 d500 (311781)

Документация



Operating and maintenance instructions_2010-07.pdf.pdf (488,24kB)



IMO_MUB_DE-EN-SE-DK-ES-RU_311722.pdf (5,80MB)



EC-declaration of conformity AxZent-KBT-KBR-MUB-K-MUB-T-DVV_DE-EN.pdf (103,14kB)

Specification text

Multibox Thermo fan for medium temperatures up to 120 °C in continuous operation, reliable, for easy and direct installation in duct systems. Casing frame construction made of aluminium hollow profiles and plastic corners for highest impact resistance. Double skin galvanised steel panels, thermally and sound insulated with a 20 mm layer of mineral wool, smooth inner sides. Removable service panel. Bottom panel is shaped as a grease tray and incorporates a pre-mounted 1" drain plug.

Free-running, backward curved circular impeller made of aluminium. Impeller acc. to VDI 2060, balancing quality Q 6.3, dynamically balanced in two planes acc. to ISO 1940 T1.

Voltage controllable internal rotor motor, standard motor IEC (IP54), outside the air flow, easy to maintain. Integral thermal contacts with leads to a motor protection device. Speed-controlled by voltage reduction via transformer or via frequency inverter. Terminal box fitted on the motor. Pre-assembled isolator switch.

Multifunctional use, square connection, intake and discharge side. Variable outlet direction, can be modified on site.

Suitable for kitchen exhaust.
Horizontal installation position only.

For indoor installation.
For outdoor installation with corresponding accessories.