

DVN 400E4 ROOF FAN

Артикул **2630**

Тип документа: **Технический паспорт**

Дата создания: **2016-03-04**

Создано с помощью: **Systemair Онлайн Каталог**

Описание

Преимущества:

- Двигатель вынесен из потока перемещаемого воздуха
- Максимальная температура перемещаемого воздуха 120°C.
- Подходят для использования на морском побережье
- Вертикальный выброс
- Низкий уровень шума

Рекомендации по применению: Вытяжные системы вентиляции в климатических зонах с агрессивной окружающей средой (например, в морском климате) с высокотемпературным вытяжным воздухом (максимальная температура перемещаемого воздуха 120°C). DVN1 рекомендуется использовать в тех случаях, когда предъявляются высокие требования к уровню шума.

Конструкция: Корпус выполнен из алюминия. Каркас изготовлен из оцинкованной стали с защитным порошковым покрытием. Вентиляторы оснащены встроенной защитной решеткой с антикоррозионным порошковым покрытием. Корпус DVN1 изолирован слоем минеральной ваты толщиной 50 мм для снижения уровня шума.

Двигатель: DVN оборудованы стандартными электродвигателями, вынесенными из потока перемещаемого воздуха, с алюминиевыми рабочими колесами с загнутыми назад лопатками и смонтированными на высокоэффективных виброизоляторах. Двигатели оснащены встроенными термодатчиками с выводами для подключения к внешнему устройству защиты от перегрева.

Регулирование скорости: Скорость 1-фазных вентиляторов регулируется с помощью 5-ти ступенчатого трансформатора, 3-фазных - с помощью 5-ти ступенчатого трансформатора и изменением способа подключения «треугольник»/«звезда».

Монтаж: Вентиляторы устанавливаются на кровле при помощи крышного короба (FDS/SSD).

Сертификаты: Сертификаты соответствия РФ и Украины

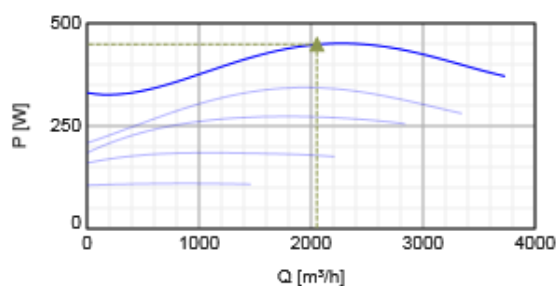
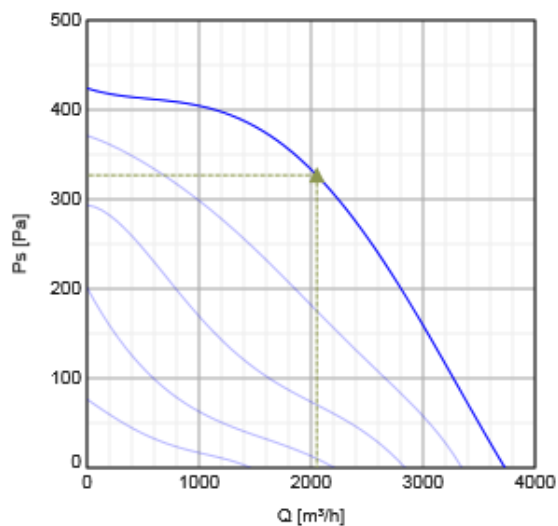
Технические данные

Напряжение	230	В
Частота	50	Гц
Фазность	1	~
Входная мощность (P1)	440	Вт
Ток	2	А
Пусковой ток	4,9	А
Макс. расход воздуха	3600	м³/ч
Частота вращения	1420	1/мин
Максимальная температура перемещаемого воздуха	120	°C
Уровень звукового давления на расстоянии 4м (свободный объем)	52	дБ(А)
Уровень звукового давления на расстоянии 10м (свободный объем)	44	дБ(А)
Вес	30,8	кг
Класс изоляции	F	
Класс защиты двигателя	54	IP
Емкость конденсатора	12	мкФ

Характеристики

Диаграммы





Гидравлические данные

	Рабочая точка						
	Q [м³/ч]	Ps [Па]	P [Вт]	n [1/мин]	I [А]	SFP [кВт/м³/с]	U [В]
Макс. эффективнос	▲ 2052	▲ 327	▲ 449	1377	1.95	0.787	230

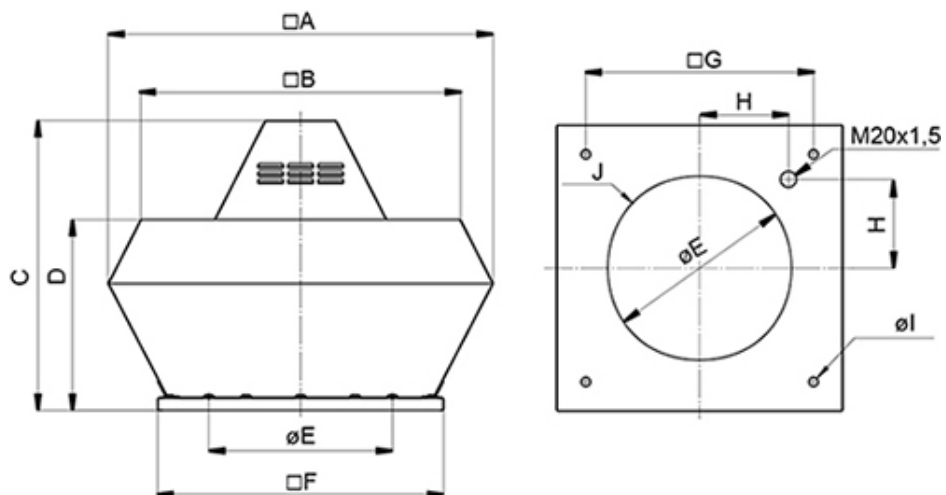
Шумовые характеристики

Октавные полосы частот, Гц

400E4	Гц	Общ.	63	125	250	500	1k	2k	4k	8k
LwA к входу	дБ(А)	73	60	62	66	68	67	64	59	52
LwA к окружению	дБ(А)	75	62	64	68	70	69	66	61	54

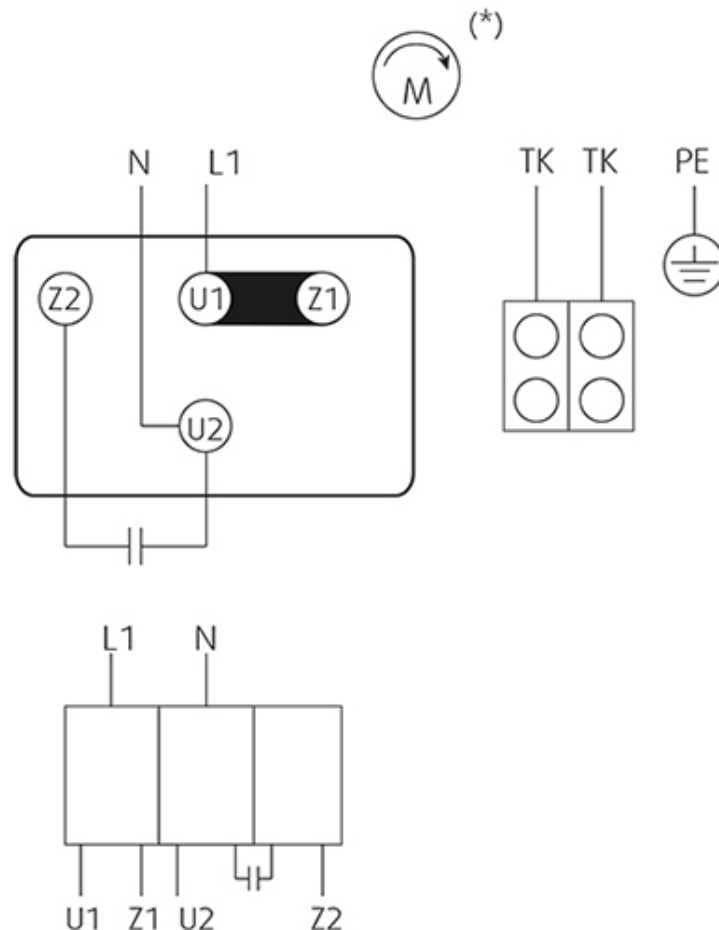
Условия испытаний: $q_v = 0,69 \text{ м}^3/\text{с}$, $P_s = 249 \text{ Па}$

Размеры



DVN	□A	□B	C	∅D	□E	□F	G	H	∅I	J
355-400	720	618	600	390	438	595	450	200	12(4x)	6xM8
450-500	900	730	675	465	438	665	535	237	12(4x)	6xM8
560-630	1150	955	900	560	605	939	750	293	14(4x)	8xM8
710	1350	1178	936	660	674	1035	840	320	14(4x)	8xM8
800-900	1690	-	1180	830	872	1255	1050	433	14(4x)	8xM8

Схема подключения



Принадлежности

Электрические принадлежности

- REV-5POL/05 ON/OFF (33979)
- S-ET 10 Motor Protection (5154)
- REU 3 Speed control (5005)
- RTRE 3 Speed control (5009)

Принадлежности

- VKM 355-500 Back draft damper (9556)
- SSD 355/400 socket silencer (9562)
- ASF 355-500 inlet flange DVS (9569)
- VKS 355-500 Back draft damper (9544)
- FDS 355/400 flat roof socket (9550)
- ASS 355-500 flex. con. DVS (9576)
- FTG 355/400 Tilting device (30508)
- ASK 355/400 inflow box SSD (300905)
- TDA DV 355/400 Adapter (301393)

Документация



Operating and maintenance roof fan.pdf (3,42MB)



2015-01_EC-declaration of conformity DVS-DHS-DVSI-DVN-DVNI-DVC-DVCI-DHA-DVP_EN-SE.pdf (105,38kB)

Specification text

Roof fan, vertical discharge.

Casing made of seawater resistant aluminium. Base frame with deep-drawn admission nozzle made of galvanised steel sheet, 40 µm powder-coated RAL 7030. Powder-coated bird-protection grid RAL 9005.

Free-running, backward curved centrifugal impeller made of aluminium. Impeller according to VDI 2060, balancing quality Q 6.3, dynamically balanced in two planes.

Voltage controllable internal rotor motor,

Standard motor IEC, outside the air flow, for medium temperatures up to 120 °C.

Motor protection by integral thermal contact with leads to a motor protection device.

Speed control via transformer, terminal box (IP54) on the motor.

For outdoor installation.

Vertical installation position.