

TFSR 315 ROOF FAN GREY SILEO

Артикул 27645

Версия: 50 Hz

Тип документа: Технический паспорт

Дата создания: 2016-02-11

Создано с помощью: Systemair Онлайн Каталог



Описание

Преимущества:

- Откидной двигатель
- Возможность регулирования скорости
- Простой монтаж
- Не требуют техобслуживания и надежны в работе

В линейку TFSR входят крышные центробежные вентиляторы с выносным ротором и рабочим колесом с загнутыми назад лопатками и круглым подсоединением к воздуховоду.

Рекомендации по применению: Вытяжные системы вентиляции небольших помещений, таких как коттеджи, одно- и многоквартирные дома, офисы, детские сады и т.д.

Конструкция: Корпус крышных вентиляторов TFSR изготовлен из оцинкованной листовой стали, с порошковым покрытием черного или кирпично-красного цвета.

Двигатель: Крышные вентиляторы TFSR оборудованы рабочим колесом с загнутыми назад лопастями и двигателем с внешним ротором. Двигатель размещен на откидной крышке для удобства осмотра и обслуживания. Для защиты от перегрева двигатель вентиляторов серии TFSR имеет встроенные термоконтакты с электрическим перезапуском.

Регулирование скорости: Скорость вентиляторов можно регулировать с помощью тиристора (плавно) или 5-ти ступенчатого трансформатора.

Подключение: Вентиляторы снабжены выключателем, кабелем длиной 1 м и штепселем для быстрого подключения к электросети через соединительную коробку на крышном коробе ТОВ/ТOS (принадлежность).

Монтаж: TFSR поставляется с присоединительной втулкой для прямого монтажа к воздуховоду. В комплект с TFSR 125-160 входит втулка Ø160, а с TFSR 200-315 втулка Ø200. По умолчанию присоединительная втулка не подсоединена к вентилятору. При эксплуатации вентилятора в условиях холодного климата рекомендуется постоянная работа вентилятора для избежания проблем с обмерзанием.



Технические данные

Номинальные параметры		
Напряжение	230	В
Частота	50	Гц
Фазность	1	~
Входная мощность (P1)	231	Вт
Ток	1	А
Макс. расход воздуха	1249	м³/ч
Частота вращения	2785	1/мин
Емкость конденсатора	5	мкФ
Вес	9,1	кг
Температурные параметры		
Максимальная температура перемещаемого воздуха	70	°С
Максимальная температура перемещаемого воздуха при регулировании	70	°С
Акустические параметры		
Уровень звукового давления на расстоянии 4м (свободный объем)	52	дБ(А)

Уровень звукового давления на расстоянии 10м (свободный объем)

44 дБ(А)

Уровень звукового давления на расстоянии 3м (20м² Сэбин)

68 дБ(А)

Защита / Классификация

Класс изоляции

F

Класс защиты двигателя

IP44 IP

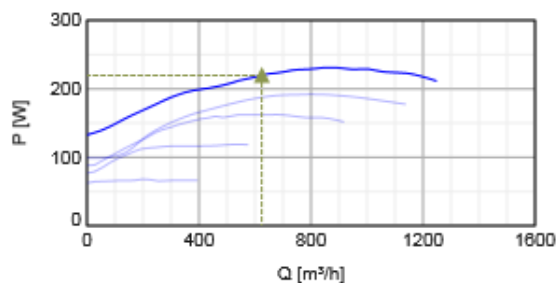
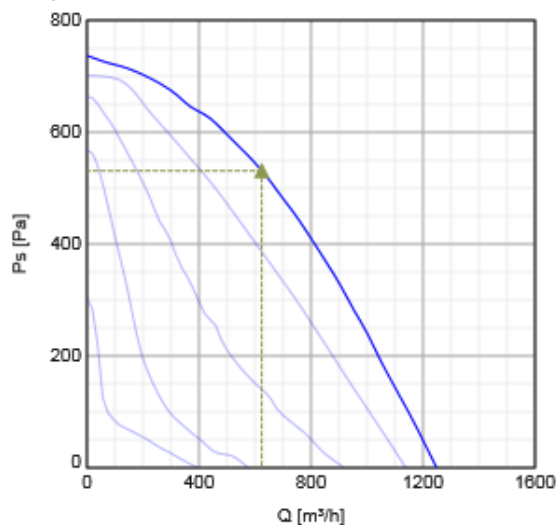
ErP

ErP ready

ErP 2016, ErP 2018

Характеристики

Диаграммы



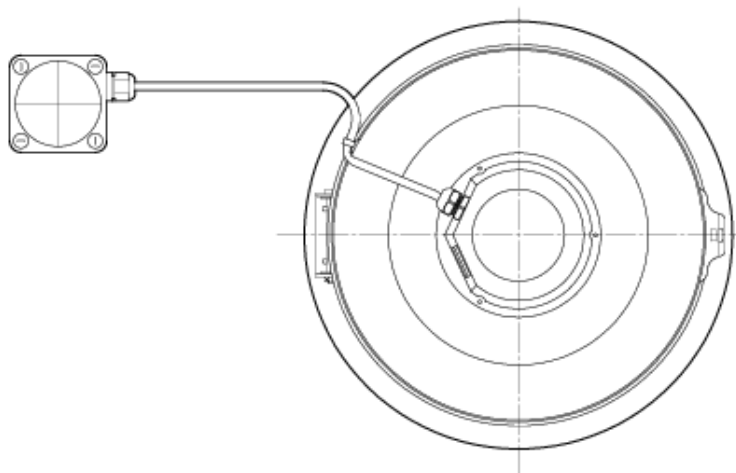
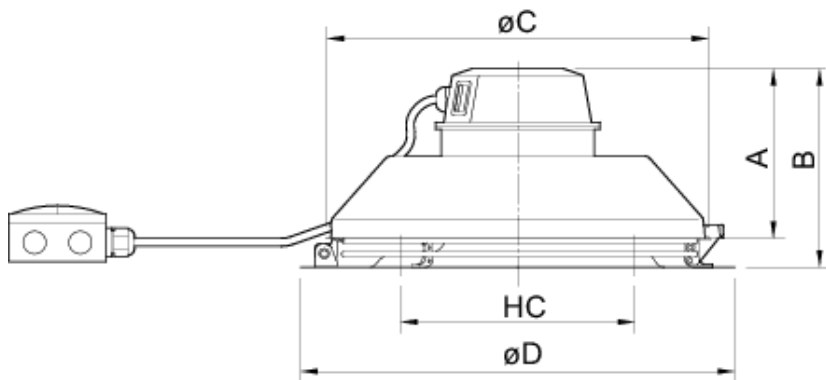
Гидравлические данные

	Рабочая точка						
	Q [м³/ч]	Ps [Па]	P [Вт]	n [1/мин]	I [А]	SFP [кВт/м³/с]	U [В]
Макс. эффективнос	▲ 624	▲ 531	▲ 220	2798	0.961	1.27	230

Акустические данные

Уровень звук. мощности	63	125	250	500	1k	2k	4k	8k	Общ.		
Вход		дБ(А)	57	63	66	68	68	67	63	57	74
Выход		дБ(А)	39	54	60	67	71	70	62	58	75

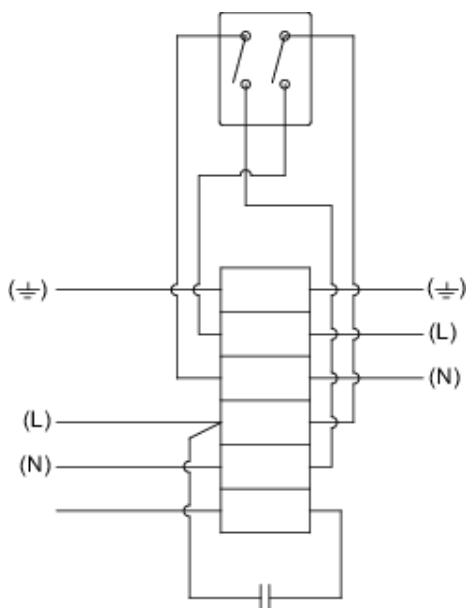
Размеры



TFSR	A	B	øC	øD	HC
315M/L	160	206	404	485	250

HC = Диаметр монтажного отверстия, ø6x4

Схема подключения



Yellow/green = Желтый/Зеленый
 Black = Черный
 Blue = Синий
 Brown = Коричневый

Принадлежности

Электрические принадлежности

CO2RT-R-D Transmitter (6993)
Presence detector/IR24-P (6995)
REE 1 Speed control (5314)
RT 0-30 Room Thermostat (5151)
DTV500-OEM incl connection kit (5044)
HR1 Room Humidistat IP21 (5150)
T 120 Timer (5165)
REPT 6 Digital regulator (5698)
REU 1.5 Speed control (5004)
RE 1,5 Speed control (5000)
RETP 6 Temp/Pressure regulator (32293)
MicroREX D21 Plus Time Switch (17822)

Принадлежности

RSK-200 Back draft damper (5602)
LDC 200-600 Silencer (5194)
LDC 200-900 Silencer (5195)

Документация



202341_Fans_Instructions_CE_A006_A5.pdf (1,77MB)



TFSR mounting instruction_205504_A001.pdf (286,94kB)



Certificate S-mark TFSK_R 1309486_EN.pdf (1,77MB)

Eco design

Trade name	Systemair	
Product name	TFSR 315 Roof fan Grey sileo	
ErP compliance	2018	
Unit category	NRVU	
Drive	External MSD or VSD	
Unit type	UVU	
Heat recovery type	None	
Temperature ratio (UVU)	Not applicable	
qv nom	624	м³/ч
P nom	220	Вт
Ps nom	531	Па
Fan efficiency	42	%
External Leakage	0	%
Звуковая мощность	69	дБ(A)

Specification text