

VBC 400-2 WATER HEATING BATT

Артикул **5462**

Document type: **Технический паспорт**
 Document date: **2016-04-29**
 Generated by: **Systemair Онлайн Каталог**

Описание

Водяной воздушонагреватель VBC

Водяной воздушонагреватель VBC предназначен для нагрева воздуха в круглых воздуховодах. Теплообменник из медных труб с алюминиевым оребрением установлен в корпусе с алюминиевым покрытием. Съемная панель облегчает чистку нагревателя.

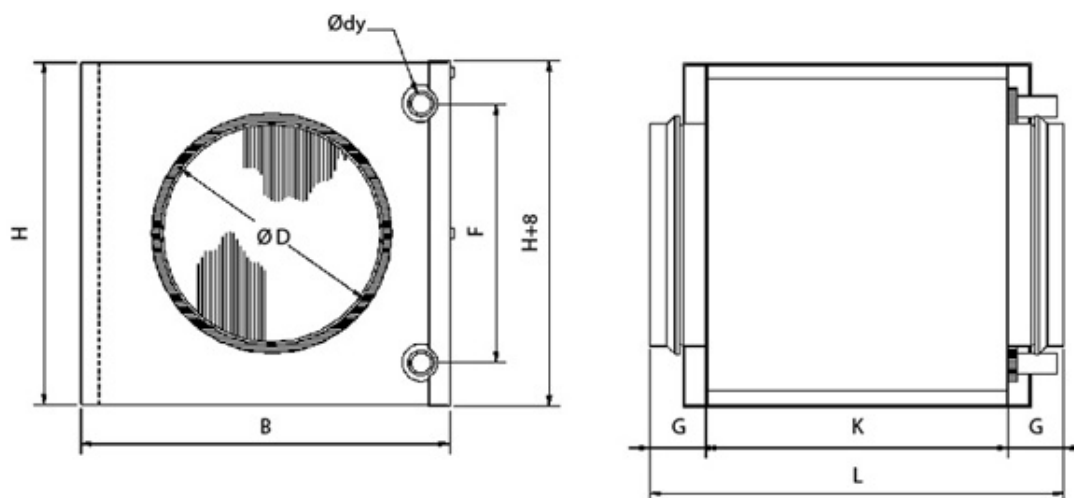
Водяной воздушонагреватель VBC устанавливается в горизонтальных и вертикальных воздуховодах с произвольным направлением воздуха.

Макс. рабочая температура 150 °C
 Макс. рабочее давление 1,6 МПа (16 бар)
 2-рядный теплообменник



Расчет теплообменника

Размеры



	ØD	B	H	Ødy	F	G	K	L	
VBC 100-2	100	238	180	10	137	40	276	356	3,7 kg
VBC 125-2	125	238	180	10	137	40	276	356	3,5 kg
VBC 160-2	160	313	255	10	212	40	276	356	5,4 kg
VBC 200-2	200	313	255	10	212	40	276	356	5,3 kg
VBC 250-2	250	398	330	22	250	40	276	356	7,7 kg
VBC 315-2	315	473	405	22	325	40	276	356	9,9 kg
VBC 400-2	400	557	504	22	400	65	276	406	13,1 kg
VBC 500-2	500	707	529	22	425	65	330	460	16,9 kg

Принадлежности

Электрические принадлежности

- Optigo OP 5 (13891)
- Optigo OP 10 (7282)
- Optigo OP 10-230 (7283)
- RVAZ4-24 Actuator 3points (9798)
- AQUA 24TF Heat Regulator (5136)
- TG-A130 Surface sensor 0-30°C (5159)
- TG-K330 Duct Sensor 0-30°C (5160)
- TG-K360 Duct sensor 0-60°C (4846)
- RVAZ4 24A Actuator 0-10V (9862)

Принадлежности

- ZTR 20-2,5 valve 3-way (9677)

ZTV 20-2,5 2-way valve (9825)

Документация



VBC_172009.pdf (228,20kB)



Conformity_decl. PGK_VBR(PGV)_VBC(CWW)_CWK.pdf (17,06kB)

Specification text