

## DVN 400DV ROOF FAN

Артикул **2631**

Версия: 50 Hz

Тип документа: **Технический паспорт**

Дата создания: **2016-03-04**

Создано с помощью: **Systemair Онлайн Каталог**

### Описание

#### Преимущества:

- Двигатель вынесен из потока перемещаемого воздуха
- Максимальная температура перемещаемого воздуха 120°C.
- Подходят для использования на морском побережье
- Вертикальный выброс
- Низкий уровень шума

**Рекомендации по применению:** Вытяжные системы вентиляции в климатических зонах с агрессивной окружающей средой (например, в морском климате) с высокотемпературным вытяжным воздухом (максимальная температура перемещаемого воздуха 120°C). DVNI рекомендуется использовать в тех случаях, когда предъявляются высокие требования к уровню шума.

**Конструкция:** Корпус выполнен из алюминия. Каркас изготовлен из оцинкованной стали с защитным порошковым покрытием. Вентиляторы оснащены встроенной защитной решеткой с антикоррозионным порошковым покрытием. Корпус DVNI изолирован слоем минеральной ваты толщиной 50 мм для снижения уровня шума.

**Двигатель:** DVN оборудованы стандартными электродвигателями, вынесенными из потока перемещаемого воздуха, с алюминиевыми рабочими колесами с загнутыми назад лопатками и смонтированными на высокоэффективных виброизоляторах. Двигатели оснащены встроенными термоконтактами с выводами для подключения к внешнему устройству защиты от перегрева.

**Регулирование скорости:** Скорость 1-фазных вентиляторов регулируется с помощью 5-ти ступенчатого трансформатора, 3-фазных - с помощью 5-ти ступенчатого трансформатора и изменением способа подключения «треугольник»/«звезда».

**Монтаж:** Вентиляторы устанавливаются на кровле при помощи крышного короба (FDS/SSD).

**Сертификаты:** Сертификаты соответствия РФ и Украины

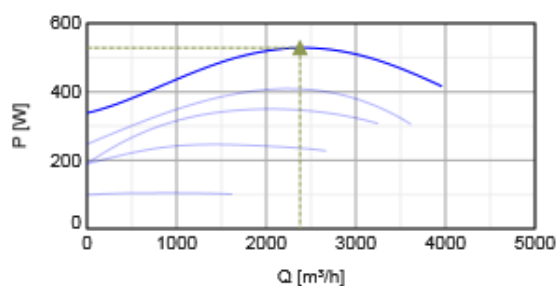
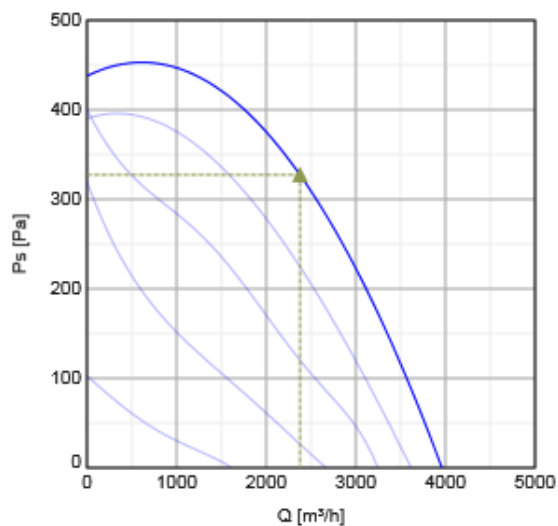
### Технические данные

Напряжение	400	V
Подключение двигателя	D/Y	
Частота	50	Гц
Фазность	3	~
Входная мощность (P1)	526	Вт
Ток	1,37	A
Пусковой ток	4,6	A
Макс. расход воздуха	3960	м³/ч
Частота вращения	1442	1/мин
Максимальная температура перемещаемого воздуха	120	°C
Уровень звукового давления на расстоянии 4м (свободный объем)	52	дБ(A)
Уровень звукового давления на расстоянии 10м (свободный объем)	44	дБ(A)
Вес	29,6	кг
Класс изоляции	F	
Класс защиты двигателя	54	IP

### Характеристики

#### Диаграммы





### Гидравлические данные

	Рабочая точка						
	Q [м³/ч]	Ps [Па]	P [Вт]	n [1/мин]	I [А]	SFP [кВт/м³/с]	U [В]
Макс. эффективнос	▲ 2376	▲ 327	▲ 529	1438	1.37	0.801	400

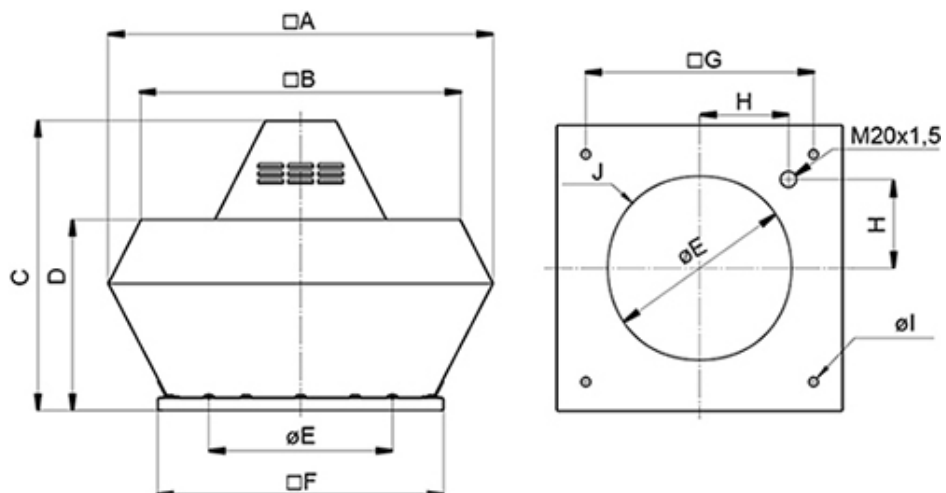
### Шумовые характеристики

Октавные полосы частот, Гц

400DV	Гц	Общ.	63	125	250	500	1k	2k	4k	8k
LwA к входу	дБ(A)	73	60	62	66	68	67	64	59	52
LwA к окружению	дБ(A)	75	62	64	68	70	69	66	61	54

Условия испытаний:  $q_v = 0,74$  м³/с,  $P_s = 285$  Па

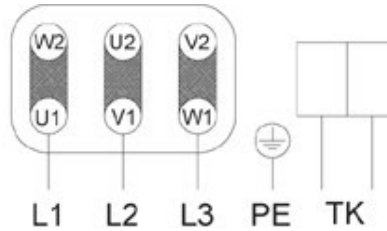
### Размеры



DVN	□A	□B	C	∅D	□E	□F	G	H	∅I	J
355-400	720	618	600	390	438	595	450	200	12(4x)	6xM8
450-500	900	730	675	465	438	665	535	237	12(4x)	6xM8
560-630	1150	955	900	560	605	939	750	293	14(4x)	8xM8
710	1350	1178	936	660	674	1035	840	320	14(4x)	8xM8
800-900	1690	-	1180	830	872	1255	1050	433	14(4x)	8xM8

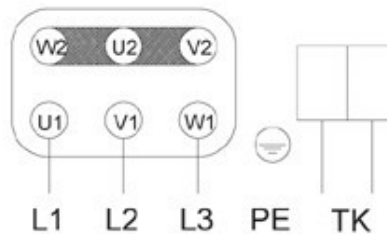
## Схема подключения

Подключение для  
высокой скорости



D

Подключение для  
низкой скорости



Y

## Принадлежности

### Электрические принадлежности

- REV-5POL/07 ON/OFF (33980)
- REV-9POL/12 ON/OFF (33981)
- FRQS-4A V2 (36231)
- FRQ5S-4A+LED V2 (36233)
- RTRD 2 Speed Cont. Systemair (5941)
- RTRDU 2 Speed contr. Systemair (5945)
- STDT 16 Motor Protection (5152)
- S-DT2SKT Two speed switch Y/D (2697)

### Принадлежности

- VKM 355-500 Back draft damper (9556)
- SSD 355/400 socket silencer (9562)
- ASF 355-500 inlet flange DVS (9569)
- VKS 355-500 Back draft damper (9544)
- FDS 355/400 flat roof socket (9550)
- ASS 355-500 flex. con. DVS (9576)
- FTG 355/400 Tilting device (30508)
- ASK 355/400 inflow box SSD (300905)
- TDA DV 355/400 Adapter (301393)

## Документация



Operating and maintenance roof fan.pdf (3,42MB)



2015-01\_EC-declaration of conformity DVS-DHS-DVSI-DVN-DVNI-DVC-DVCI-DHA-DVP\_EN-SE.pdf (105,38kB)

## Specification text

Roof fan, vertical discharge.

Casing made of seawater resistant aluminium. Base frame with deep-drawn admission nozzle made of galvanised steel sheet, 40 µm powder-coated RAL 7030. Powder-coated bird-protection grid RAL 9005.

Free-running, backward curved centrifugal impeller made of aluminium. Impeller according to VDI 2060, balancing quality Q 6.3, dynamically

balanced in two planes.

Voltage controllable internal rotor motor,

Standard motor IEC, outside the air flow, for medium temperatures up to 120 °C.

Motor protection by integral thermal contact with leads to a motor protection device.

Speed control via transformer, 2 speed control by star delta change-over, controllable via frequency inverter. Terminal box (IP54) on the motor.

For outdoor installation.

Vertical installation position.