

K 250 L SILEO

Артикул 19512

Версия: 50 Hz



Тип документа: **Технический паспорт**

Дата создания: **2016-02-10**

Создано с помощью: **Systemair Онлайн Каталог**

Описание

- Speed-controllable
- Integral thermal contacts
- Can be installed in any position
- Can be installed outdoors
- Maintenance-free and reliable

The K series is designed for installation in ducts. All the K-fans have minimum 25 mm long spigot connections.

The fans have backward-curved blades and external rotor motors. To simplify the installation the K-fan has a fixing bracket together with screws for mounting the bracket included as standard. The FK mounting clamp facilitates easy installation and removal, and prevents the transfer of vibration to the duct. The fans can be speed-controlled via a stepless thyristor or a 5-step transformer.

To protect the motor from overheating the fan has integral thermal contacts with manual reset. The casing is manufactured from galvanised sheet steel and folded which gives the fan a close to air tight casing. Duct connected outdoor and wet room applications of the fan are possible due to the air tight casing

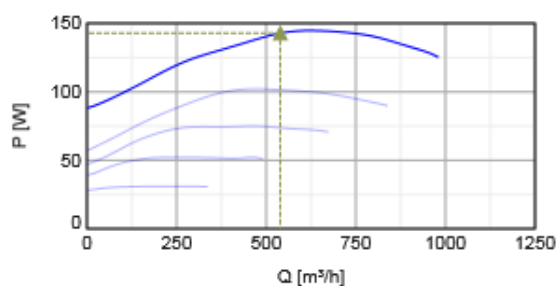
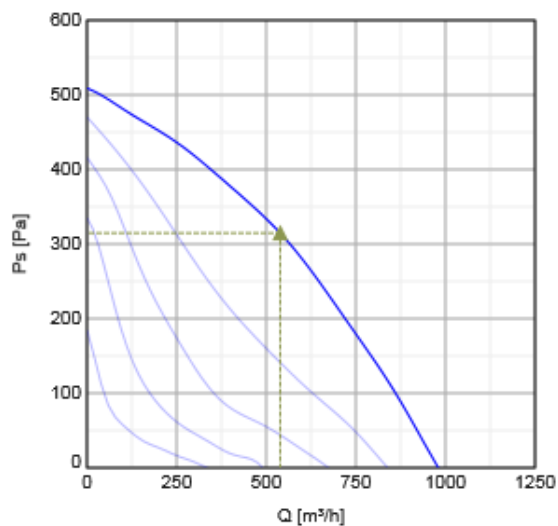


Технические данные

Номинальные параметры		
Напряжение	230	В
Частота	50	Гц
Фазность	1	~
Входная мощность (P1)	145	Вт
Ток	0,632	А
Макс. расход воздуха	979	м³/ч
Частота вращения	2562	1/МИН
Максимальная температура перемещаемого воздуха	70	°С
Максимальная температура перемещаемого воздуха при регулировании	70	°С
Уровень звукового давления на расстоянии 3м (20м² Сэбин)	43	дБ(А)
Вес	4,6	кг
Класс изоляции	F	
Класс защиты двигателя	44	IP
Емкость конденсатора	3,5	мкФ
ErP		
ErP ready	ErP 2016, ErP 2018	

Характеристики

Диаграммы



Гидравлические данные

	Рабочая точка						
	Q [м³/ч]	Ps [Па]	P [Вт]	n [1/мин]	I [А]	SFP [кВт/м³/с]	U [В]
Макс. эффективнос	▲ 539	▲ 315	▲ 143	2576	0.624	0.954	230

Акустические данные

Уровень звук. мощности	63	125	250	500	1k	2k	4k	8k	Общ.
Вход	41	61	65	62	63	59	55	50	70
Выход	52	60	58	61	62	61	54	49	68
К окружению	15	30	43	46	44	41	35	28	50

Размеры

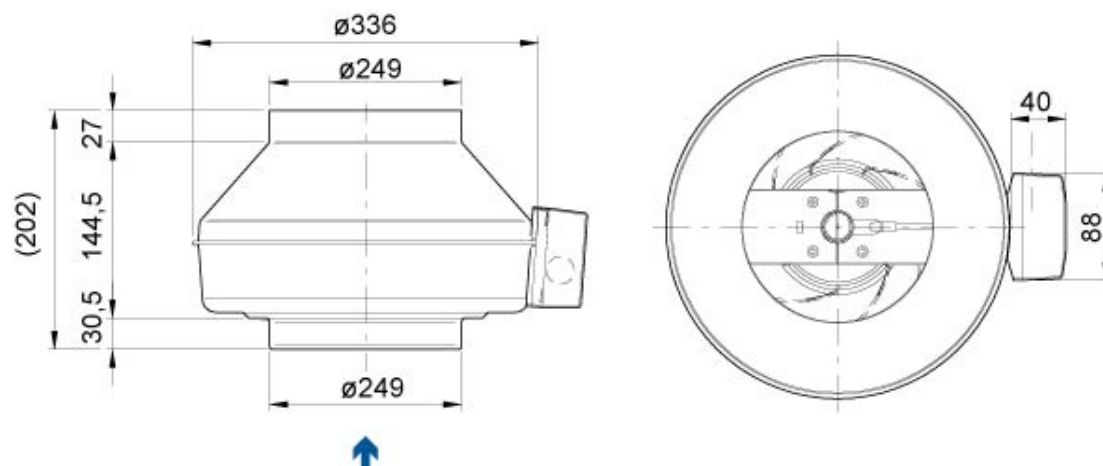
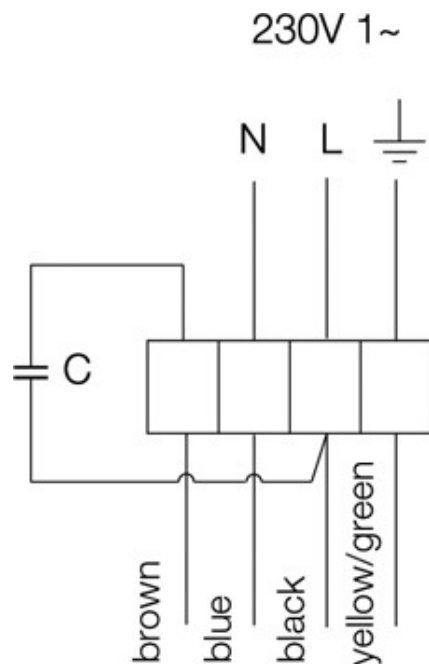


Схема подключения



Принадлежности







Электрические принадлежности

CO2RT-R-D Transmitter (6993)
 Presence detector/IR24-P (6995)
 REV-3POL/03 ON/OFF (33978)
 REE 1 Speed control (5314)
 RT 0-30 Room Thermostat (5151)
 DTV500-OEM incl connection kit (5044)
 HR1 Room Humidistat IP21 (5150)
 T 120 Timer (5165)
 REPT 6 Digital regulator (5698)
 REU 1.5 Speed control (5004)
 RE 1,5 Speed control (5000)
 RETP 6 Temp/Pressure regulator (32293)

Принадлежности

CBM 250-6,0 400V/2 Duct heater (9089)
 CB 250-6,0 400V/2 Duct heater (5372)
 CB 250-9,0 400V/3 Duct heater (5373)
 VBC 250-2 Water heating batt (5460)
 VBC 250-3 Water heating batt (9843)
 RSK-250 Back draft damper (5603)
 SG 250 Protection guard (5610)
 VK-25 Louvre shutter (5640)
 CB 250-3,0 230V/1 Duct heater (5385)
 LDC 250-900 Silencer (5196)
 CWK 250-3-2,5 Duct cooler,circ (30024)
 VBF 250 Water heating battery (1733)
 FFR 250 Filter cassette (1776)
 FK 250 Fast clamp (1612)
 VKK-250 Back draft damper (1627)
 FGR 250 Filter cassette G3 (1815)
 IGC-LI-250 (37361)

Документация

-  [202341_Fans_Instructions_CE_A004.pdf \(1,68MB\)](#)
-  [Instruction_consol.pdf \(114,98kB\)](#)
-  [K_KD_Specification_RU.pdf \(743,88kB\)](#)
-  [K fan mounting.wmv \(3,48MB\)](#)
-  [Certificates_GOST_2010.pdf \(2,00MB\)](#)
-  [Certificates_UkrSepro_2010-2011.pdf \(705,31kB\)](#)

Eco design

Trade name	Systemair
Product name	K 250 L Sileo
ErP compliance	2018
Unit category	NRVU
Drive	External MSD or VSD
Unit type	UVU
Heat recovery type	None
Temperature ratio (UVU)	Not applicable
qv nom	539 м³/ч
P nom	143 Вт
Ps nom	315 Па
Fan efficiency	33 %
External Leakage	0,03 %
Звуковая мощность	43 дБ(А)

Specification text