

# KD 355E-EC

Артикул 11560

Тип документа: **Технический паспорт**  
 Дата создания: **2016-02-25**  
 Создано с помощью: **Systemair Онлайн Каталог**



## Описание

- ЕС-двигатель, высокий уровень энергоэффективности
- 100% регулирования скорости
- Встроенная защита двигателя
- Поставляется с монтажным кронштейном
- Встроенный потенциометр для быстрого ввода в эксплуатацию

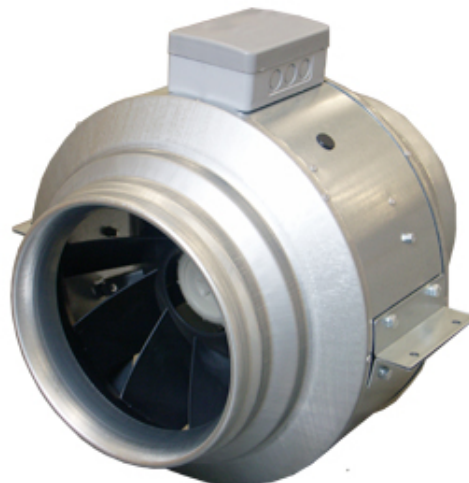
ЕС-технология - это интеллектуальная технология, использующая интегральную электронную систему управления, позволяющую убедиться что двигатель всегда работает с оптимальной нагрузкой. В сравнении с АС двигателями, эффективность использования энергии в ЕС-двигателях гораздо выше.

Встроенная электронная система управления может изменять скорость для точного соответствия требованиям по расходу воздуха и работать с высоким уровнем эффективности. Для одинаковых расходов воздуха ЕС-вентиляторы потребляют существенно меньшее количество энергии, чем вентиляторы с АС двигателями.

Другой особенностью энергоэффективных двигателей является их потенциал энергосбережения, не только при полной, но особенно и при частичной нагрузке. В таких режимах работы потери эффективности намного меньше, чем у асинхронных двигателей аналогичной мощности. Сниженное энергопотребление гарантирует снижение эксплуатационных расходов.

Вентиляторы KD EC оборудованы электродвигателем с внешним ротором (ЕС) с диагональными лопастями рабочего колеса, что позволяет снизить габариты вентилятора. Таким образом, вентиляторы имеют высокую мощность при компактных размерах. Кронштейны поставляются вместе с вентиляторами, что упрощает монтаж. Быстроразъемные хомуты FK облегчают монтаж и демонтаж, а также предотвращают передачу вибрации на воздуховод.

Вентилятор поставляется с подключенным потенциометром 0-10В, что позволяет легко найти требуемую рабочую точку. Термозащита встроена в электронику двигателя. Корпус выполнен из оцинкованной стали.



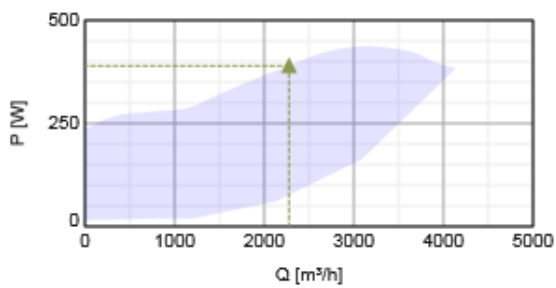
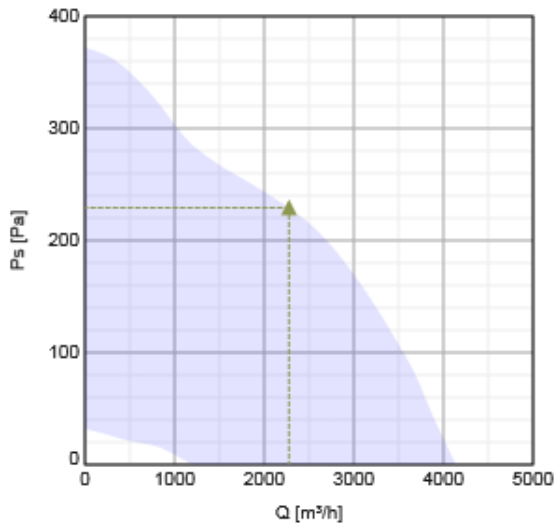
## Технические данные

Номинальные параметры		
Напряжение	230	В
Частота	50/60	Гц
Фазность	1	~
Входная мощность (P1)	437	Вт
Ток	1,92	А
Макс. расход воздуха	4136	м³/ч
Частота вращения	1422	1/мин
Уровень звукового давления на расстоянии 3м (20м² Сэбин)	57,4	дБ(А)
Вес	14	кг
Класс изоляции	F	
Класс защиты двигателя	54	IP
Максимальная температура перемещаемого воздуха	40	°C
Максимальная температура перемещаемого воздуха при регулировании	60	°C

ErP

## Характеристики

### Диаграммы



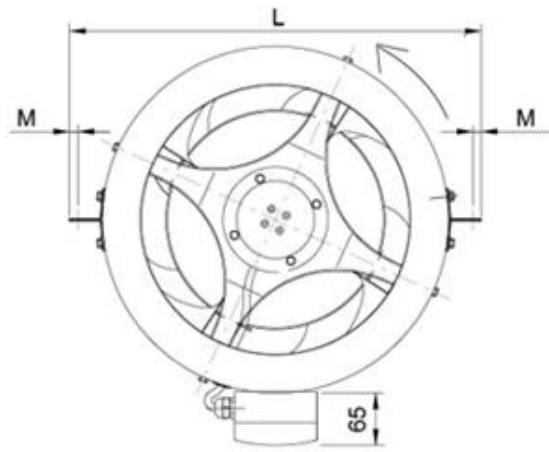
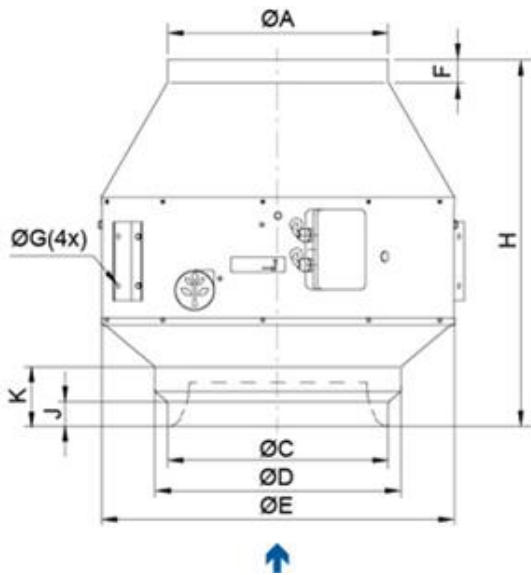
### Гидравлические данные

	Рабочая точка						
	Q [м³/ч]	Ps [Па]	P [Вт]	n [1/мин]	I [А]	SFP [кВт/м³/с]	U [В]
Макс. эффективно	▲ 2276	▲ 229	▲ 390	1422	1.7	0.617	230

### Акустические данные

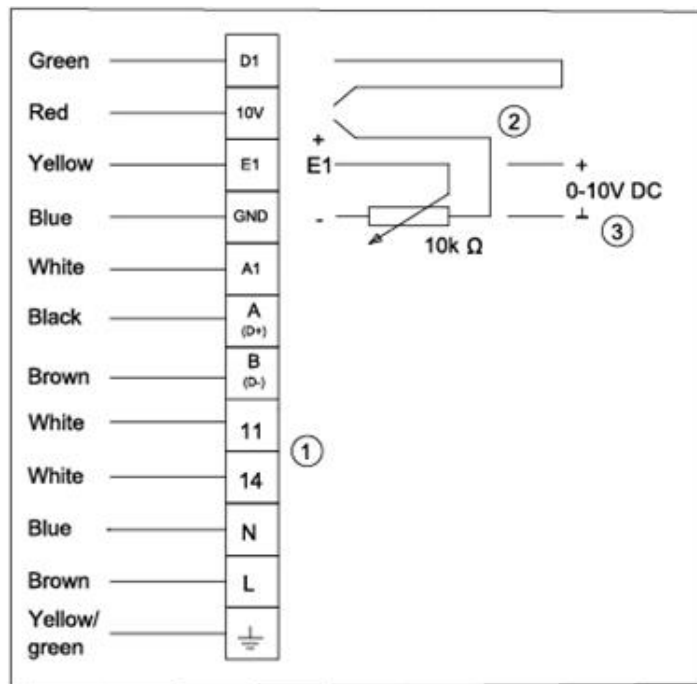
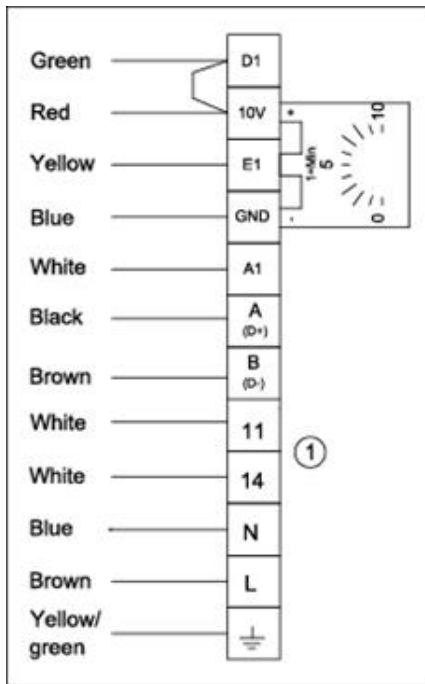
Уровень звук. мощности	63	125	250	500	1k	2k	4k	8k	Общ.
Вход									
Выход									
К окружению									

### Размеры



	A	B	C	D	E	F	G	H	I	J	K	L	M
KD-EC 315E	315	302	315	355	455	49	10	484	25	53,5	89	534	9
KD-EC 355E	355	-	355	400	503	40	10	516	-	38	97	583	9
KD-EC 400D	400	-	400	450	560	44	12	602	-	37	94	639	9
KD-EC 400E	400	-	400	450	560	44	12	602	-	37	94	639	9
KD-EC 450D	450	-	450	500	663	46	12	686	-	50	121	742	9
KD-EC 500D	500	-	450	500	663	46	12	642	-	50	121	742	9

### Схема подключения



\*)

\*\*)

- \*) = Internal potentiometer  
 \*\*) = External speed control  
 1 11 & 14 = Alarm  
 For operation the relay is energized, connections "11" and "14" are bridged.  
 For fault the relay is de-energized (Diagnostics/faults).  
 Contact rating max. AC 250V 2A.  
 2 External potentiometer  
 3 External input DC 0...10V.

## Принадлежности


### Электрические принадлежности


CO2RT-R-D Transmitter (6993)  
 Presence detector/IR24-P (6995)  
 RT 0-30 Room Thermostat (5151)  
 HR1 Room Humidistat IP21 (5150)  
 MTP 10, 10K, Speed control (32731)  
 EC-Vent Room Unit (3018)  
 EC-Vent control board (3115)  
 MTP 20, on/off, 3-step (310220)  
 MTV-1/010 Controller 0..10V+ (30650)  
 DMD-C Pressure controller (15793)  
 EC-Basic-T temperature (24805)  
 EC-Basic-U universal 0-10V (24806)  
 EC-Basic-H humidity (24807)  
 EC-Basic-CO2 and temperature (24808)


### Принадлежности

CB 355-12,0 400V/3 Duct heater (5390)  
 LDC 355-900 Silencer (5399)  
 CB 355-9,0 400V/3 Duct heater (5389)  
 CBM 355-9,0 400V/3 Duct heater (5486)  
 SG 355 Protection guard (5612)  
 VK-35 Louvre shutter (5642)  
 CB 355-6,0 400V/2 Duct heater (5388)  
 RSK-355 Back draft dmp. (9972)  
 FFR 355 Filter cassette (1782)  
 FGR 355 Filter cassette G3 (1821)  
 FK 355 Fast clamp (1614)

## Документация

 [EC\\_fans\\_Operation\\_and\\_maintenance\\_instr\\_206268\\_CE\\_A006\\_.pdf \(2,17MB\)](#)

 [Assembly instructions rev. 2.pdf \(1,29MB\)](#)

 [EC\\_fans\\_Operating\\_maintenance\\_206268\\_CE\\_A008\\_A5.pdf \(2,32MB\)](#)

## Eco design

Trade name	Systemair
Product name	KD 355E-EC
ErP compliance	2018
Unit category	NRVU
Drive	Intergrated VSD
Unit type	UVU
Heat recovery type	None

Temperature ratio (UVU)	Not applicable	
qv nom	2276	м³/ч
P nom	390	Вт
Ps nom	229	Па
Fan efficiency	37	%
External Leakage	5	%
Звуковая мощность	54	дБ(А)

## Specification text