

**VX-400/700 E**

**RU** Инструкция по монтажу

## Введение

Вентиляционные агрегаты с утилизацией тепла производятся с 1980 года. Эти агрегаты установлены в тысячах зданий Норвегии и других странах Европы.

Агрегаты VX-400/700 E аккумулировали в себе опыт, накопленный за время их эксплуатации. В конструкции агрегатов нашли отражение результаты последних исследований в области климатологии помещений и влияния климата на здоровье людей. Большое внимание уделяется качеству и высокой производительности агрегатов.

Однако качество работы агрегатов во многом зависит от качества монтажа и обслуживания. Поэтому перед началом монтажа необходимо внимательно прочитать инструкцию по монтажу.

## Содержание

Монтаж агрегата/ размещение и доступ	3 стр.
Система воздуховодов	5 стр.
Общие сведения	6 стр.
Присоединение воздуховодов	6 стр.
Шумоглушение	6 стр.
Гибкие воздуховоды	6 стр.
Конденсация-/тепловая изоляция	6 стр.
Диффузоры/дефлектора	6 стр.
Приточные диффузоры/ вытяжные диффузоры	6 стр.
Определение объема воздуха	7 стр.
Циркуляция воздуха между комнатами	7 стр.
Камины, кухонные вентиляторы и т.п.	7 стр.
Электрические подключения	8 стр.
Агрегат	8 стр.
Отдельный контролер	8 стр.
Таймер	8 стр.
Дополнительное оборудование	8 стр.
Пусконаладочные испытания	9 стр.
Перед пуском системы	9 стр.
Электрические схемы	10 стр.

<ol style="list-style-type: none"> <li>1. Инспекционная дверь</li> <li>2. Шумоглушители приточный/вытяжной</li> <li>3. Морозоустойчивый слив дренажа с гидрозатвором и уклоном к месту слива</li> <li>4. Забор наружного воздуха</li> <li>5. Выброс вытяжного воздуха</li> <li>6. Приток воздуха/приточный диффузор</li> <li>7. Вытяжка/вытяжной диффузор</li> </ol>	<ol style="list-style-type: none"> <li>8. Канализация, если установлена</li> <li>9. Гибкие воздуховоды</li> <li>10. Спирально-навивные воздуховоды</li> <li>11. Конденсация-/тепловая изоляция, см. отдельную главу</li> <li>12. Уклон по направлению к настенной решетке</li> <li>13. Изоляция воздуховодов между крышей и агрегатом, если необходимо</li> </ol>
--	---

«А»: минимум 450 мм, «В»: минимум 200 мм.

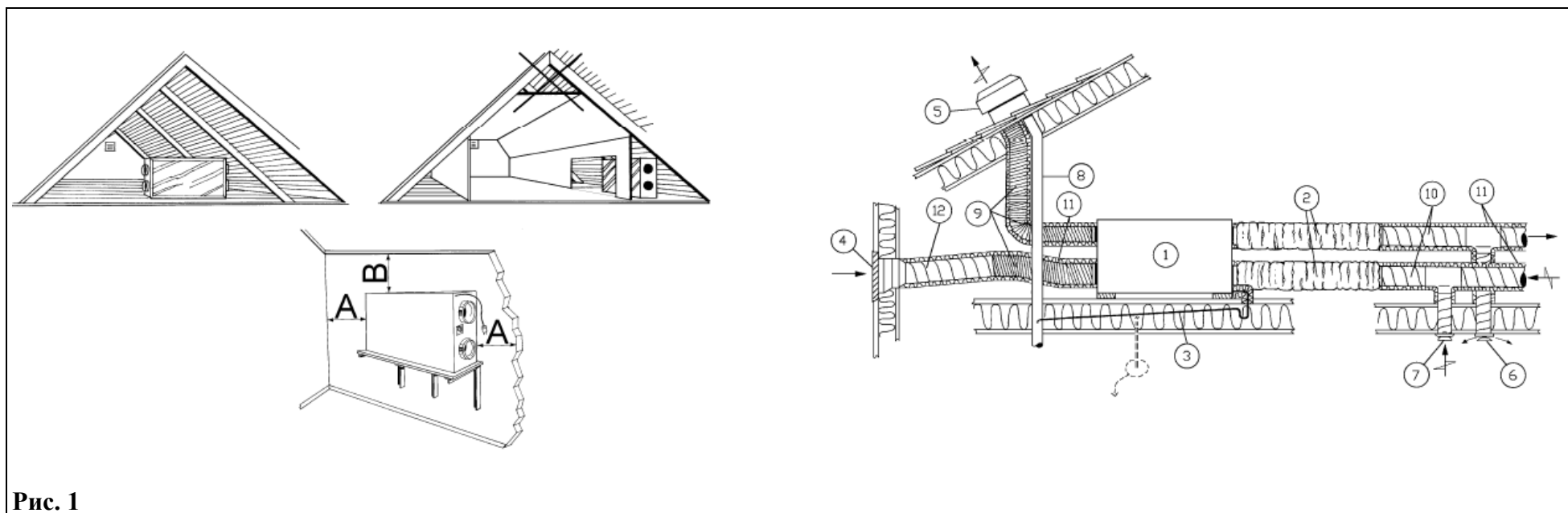


Рис. 1

### **Монтаж агрегата/ размещение и доступ**

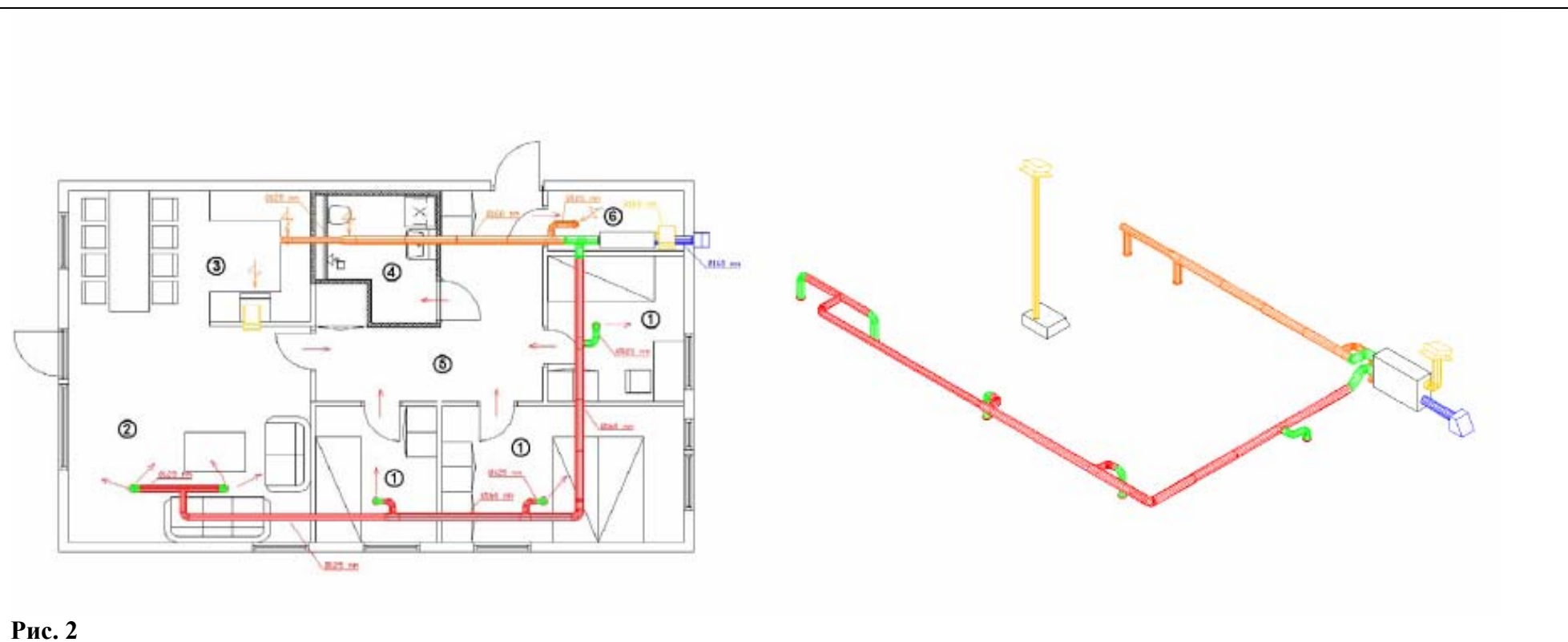
Агрегат предпочтительно устанавливать в отдельном помещении (кладовая, прачечная и т.п.), но он также может быть установлен в чердачном пространстве.

При выборе места установки обратите внимание на то, что агрегат требует регулярного технического обслуживания. Настил из досок должен быть смонтирован под агрегатом и над ним. Необходимо провести свет. Оставьте свободное пространство для открывания инспекционной двери и других компонентов внутри агрегата.

Рекомендуемое местоположение для забора свежего воздуха северная или восточная сторона здания и на расстоянии от отверстия для выброса загрязненного вентиляционного воздуха, вытяжки из кухни, центральной вакуумной системы, канализации и других загрязненных источников, таких как выхлопных газов от автомобильных дорог. Загрязненный удаляемый воздух лучше удалить через крышный короб на хорошем расстоянии от забора свежего воздуха, окон и т.п.

### **Обратите внимание!**

- Агрегат должен иметь высокий гидрозатвор (См. рис. 9), Устройство слива конденсата должно быть выполнено специалистом. Агрегат VX-400/700 E поставляется с трубой ½ " R (наружный диаметр).



1. Спальная
2. Гостиная
3. Кухня
4. Ванная, прачечная
5. Зал
6. Кладовая

## Система воздуховодов

### Общие сведения (Рис. 2)

Воздух в агрегат и из него попадает через систему воздуховодов. Для долговечности и удовлетворительной очищающей способности воздуховоды крайне рекомендуется выполнять спирально навивными.

Короткие участки (макс. 1 м) гибких алюминиевых воздуховодов могут быть использованы для присоединения к агрегату, крышному коробу/настенной решетке.

Для достижения высокой эффективности, низкого энергопотребления и требуемого расхода, система воздуховодов должна быть испытана при малых скоростях и низком падении давления.

### Внимание!

- Не подсоединяйте осушительную камеру к вентиляционной системе. Используйте отдельный воздуховод от осушителя к вне.
- Соединения воздуховодов/концы воздуховодов следует закрыть в процессе хранения и монтажа.
- Решетка для выброса/ крышный короб должны быть установлены в соответствии со строительными нормами.

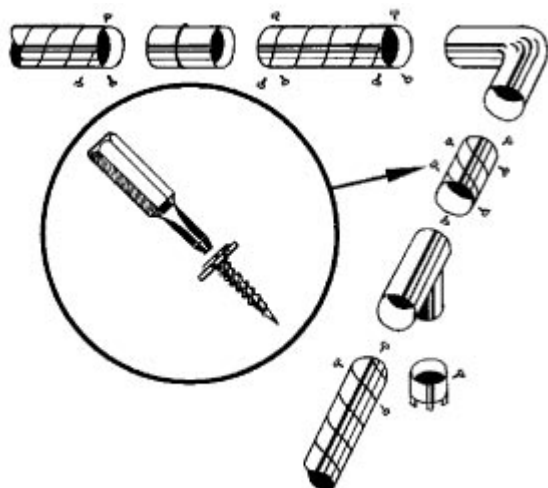


Рис. 3

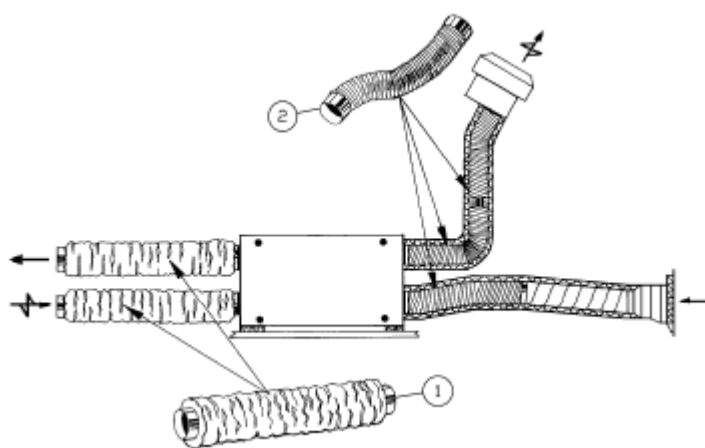


Рис. 4

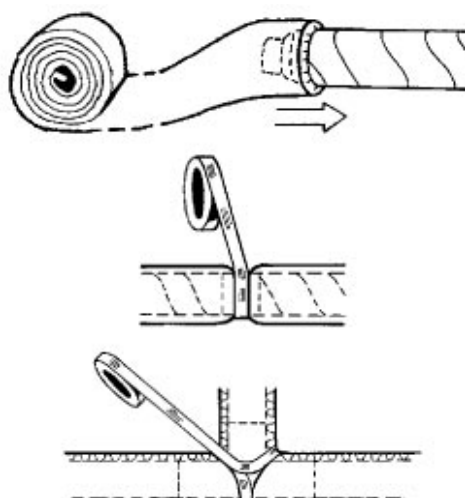


Рис. 5

### Присоединение воздуховодов (Рис. 3)

Все соединения между воздуховодами, тройниками, переходами и т.п. должны быть осуществлены с помощью саморезов, а также с помощью специальной ленты. Всегда используйте ленту для соединения гибких воздуховодов.

### Шумоглушение (Рис. 4)

Для предотвращения распространения шума от вентиляторов в комнаты, устанавливают шумоглушители на входе и выходе из агрегата. (L=1,0 м).

Для предотвращения распространения шума между комнатами через систему воздуховодов, а также для снижения шума из системы воздуховодов, рекомендуется устанавливать шумоглушители перед каждым приточным диффузором.

### Гибкие воздуховоды (Рис. 4)

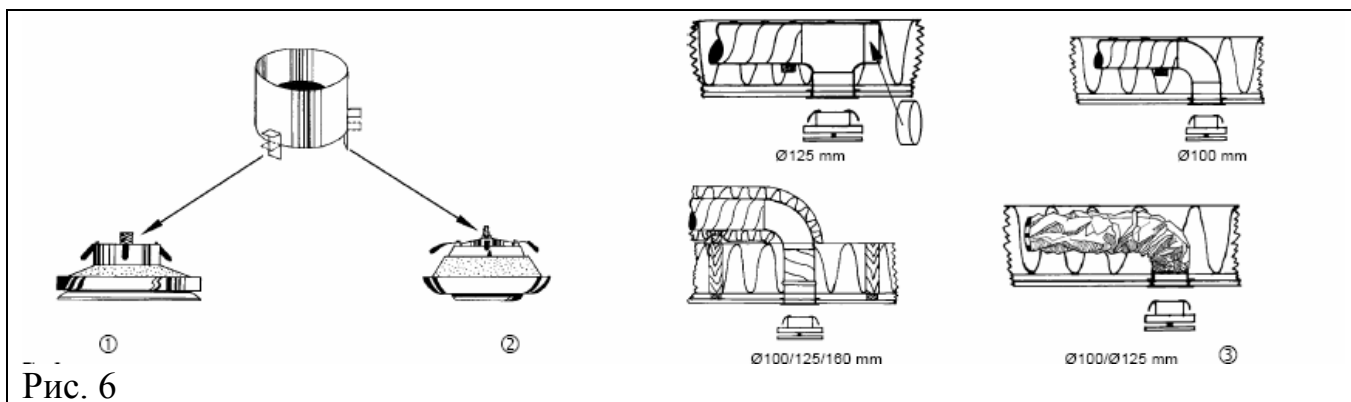
Гибкие воздуховоды используются только для соединения агрегата с крышным коробом, решеткой для забора свежего воздуха.

### Конденсация-/тепловая изоляция (Рис. 5)

Приточный воздуховод и вытяжной должны быть всегда хорошо заизолированы для предотвращения выпадения конденсата. Особенно важно правильно заизолировать присоединение воздуховодов к агрегату. Все воздуховоды проходящие через холодные помещения должны быть хорошо заизолированы. Используйте изолирующее покрытие (минимум 50 мм минераловаты) с пластичной диффузионной защитой. В регионах с очень низкими температурами в течение зимы, следует осуществить дополнительную изоляцию. Толщина изоляции должна быть не менее 100 мм.

### Внимание!

Убедитесь, что все соединения покрыты изоляцией и хорошо проклеены лентой.



1. Приточный диффузор
2. Вытяжной диффузор (может использоваться как приточный, когда установлен в стене вблизи потока)
3. Гибкий шумоглушитель с рамой

### Диффузоры/дефлектора (Рис. 6)

#### Приточные диффузоры/ вытяжные диффузоры

Приточные диффузоры монтируются во всех гостиных комнатах, столовых и спальнях. Вытяжные воздуховоды устанавливаются в ванных комнатах, прачечных, туалетах и кухнях. Вытяжные диффузоры могут быть потолочного типа и настенного. Приточные воздуховоды следует устанавливать на потолке. Убедитесь, что воздушный поток из приточного диффузора имеет свободное прохождение.

Воздушный поток из приточных диффузоров, смонтированных на стене (где потолок имеет горизонтальную конструкцию), должны иметь такую длину струи, чтобы воздух подавался в комнату настилающимся по потолку. Приточный воздух может подаваться через вытяжные диффузоры с дальностью струи, а также вытяжные диффузоры можно использовать как приточные, если они смонтированы на стене вблизи потолка. Используйте рамы для простоты извлечения диффузоров для очистки.

Для настройки приточных диффузоров, откройте центральный клапан диффузора на 5-7 оборотов от закрытого положения. Зафиксируйте центральную гайку. Для настройки вытяжных диффузоров, откройте центральный клапан на 10 оборотов от закрытого положения. Закрывается центральным клапаном.

### Определение объема воздуха

Для регулировки расхода воздуха в каждой отдельной комнате, диффузоры настраиваются согласно расчетам, сделанных при проектировании системы вентиляции или при пуско-наладке системы (требуется специальные измерительные приборы).

### Циркуляция воздуха между комнатами (Рис. 7)

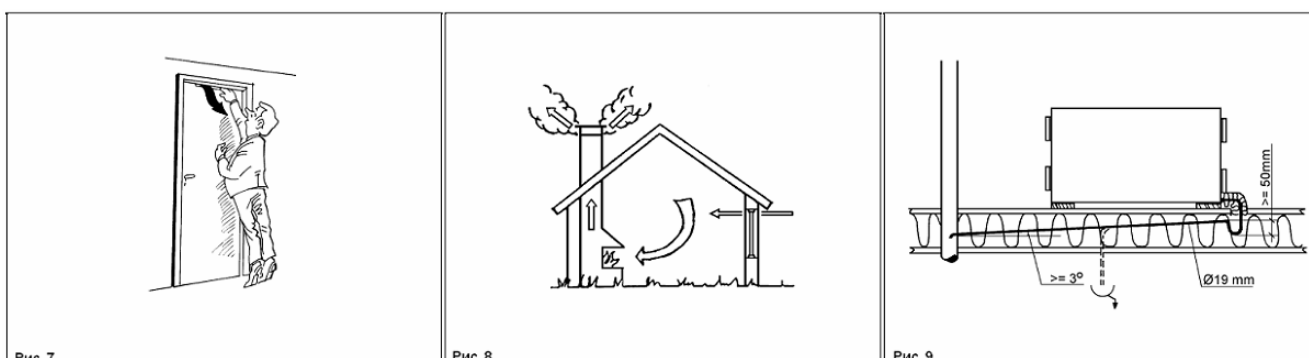
Для достижения хорошей циркуляции воздуха, следует делать небольшие щели вокруг дверей между комнатами с приточными диффузорами (гостиные, спальни) и комнатами с вытяжными диффузорами (ванные комнаты, туалеты, кухни, прачечные и т.п.). Устанавливайте двери с щелями в рамах, двери без порогов или делайте щели или воздушные клапаны в дверях или стенах. (минимальное живое сечение  $70 \text{ см}^2$  на один вытяжной диффузор).

### Камины, кухонные вытяжки, сушильные камеры и др. (Рис. 8)

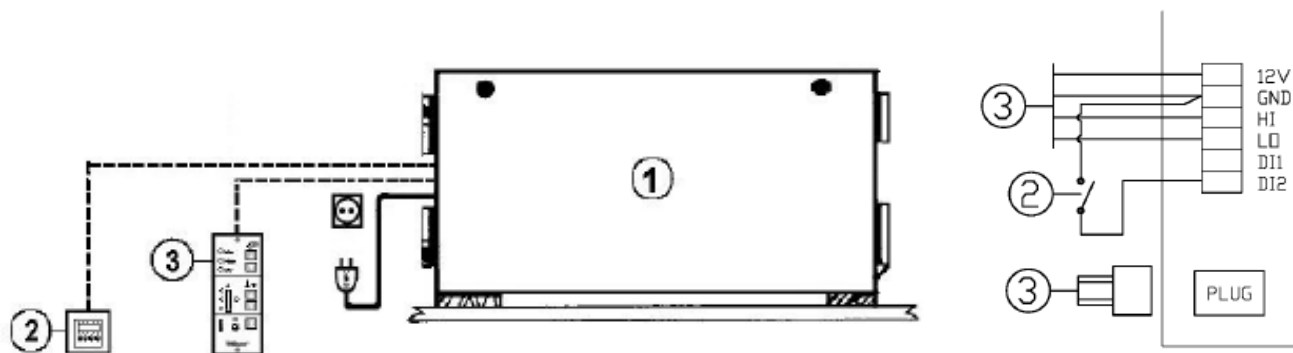
VX-400/700 E обеспечивает сбалансированную вентиляцию. Обычно здание не находится под разрежением, и потому отсутствует риск обратной тяги из камина и дымохода.

Открытый камин требует  $150\text{-}300 \text{ м}^3/\text{ч}$  приточного воздуха для максимума функциональности и эффективности. Это равно  $300 \text{ см}^2$  вентиляционного отверстия на один камин. Подача воздуха непосредственно в камин было бы оптимальным решением, но 2 воздушных заслонки  $16 \times 16 \text{ см}$  в наружной стене является хорошей альтернативой.

Воздушная заслонка  $16 \times 16 \text{ см}$  может быть установлена для подачи воздуха в сушильную камеру и кухонную вытяжку (по одной на каждую). Это предпочтительней устанавливать в самой комнате. Открытое окно также дает возможность поступать достаточному количеству воздуха для камина, кухонной вытяжки и сушильной камеры.







1. VX-400/700 E
2. Таймер (дополн. принадлежность)
3. Панель управления

## Электрические подключения

### Агрегат (1)

Агрегат VX-400/700 E подсоединяется с помощью 1 м кабеля и вилки для 10А (230 В, с заземлением).

### Отдельный контроллер (3)

Агрегатом VX-400/700 E можно управлять с помощью одного или более выносных контрольных панелей, СЕ типа. Для необходимого сигнала проложите 4-х жильный неэкранированный кабель (12 В). (Экранированный кабель используется в случаях устранения электромагнитных шумов). Используйте кабель 4x0,22 или 5 мм<sup>2</sup> для соединения с клеммной колодкой, 4x0,14 мм<sup>2</sup> если используется модульный штепсель.

Контроллер адаптирован к системе ELKO и предназначен для монтажа заподлицо или на стене при использовании 18 мм двойной рамы.

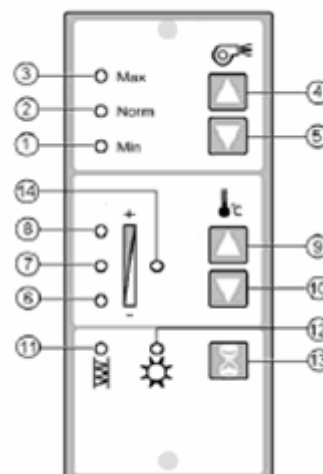
### Таймер (2)

Если агрегат установлен в торговых помещениях, на таймере может быть установлен дневной и ночной режим (уменьшение объема вентилируемого воздуха), которые включаются автоматически. Кабель (2x0,22 мм<sup>2</sup>) от таймера (рис. 10) подсоединяется к клеммной колодке в распределительной коробке которая находится внутри агрегата.

### Дополнительное оборудование

Для дополнительной информации о приточных и вытяжных диффузорах, крышном коробе, настенных решетках и т.п., смотрите технический каталог и инструкции по монтажу.

- 1, 2, 3 Сигнал расхода воздуха
- 4, 5 Переключатели расхода воздуха
- 6, 7, 8 Сигнал для приточной температуры воздуха
- 9, 10 Переключатели для приточной температуры воздуха
- 11 Сигнал замены фильтра
- 12 Сигнал летнего режима
- 13 Сигнал отмены недельного таймера
- 14 Ламповый индикатор воздухонагревателя



### Пусконаладочные испытания

Когда монтаж завершен, убедитесь что:

1. агрегат установлен в соответствии с инструкциями (см. Рис. 1)
2. у агрегата исправлена защита от замораживания, смонтирован дренажный трубопровод с гидрозатвором.
3. установлены шумоглушители, воздухопроводы аккуратно присоединены к агрегату.
4. отсутствуют шумы из агрегата или из приточных и вытяжных диффузоров.
5. забор свежего воздуха и выброс отработанного должны быть расположены так, чтобы избежать перетекание воздушных потоков.
6. забор свежего воздуха расположен на расстоянии от загрязненных источников (выбросов от кухонных вытяжек, центральных вакуумных станций или подобных)
7. функционирует панель управления и световые сигналы (см. инструкцию пользователя, «Принцип действия»).
8. таймер (если установлен) подсоединен к системе и функционирует (см. инструкцию пользователя, «Работа агрегата по таймеру»).

### Перед пуском системы:

1. Выберите расход воздуха и скорость вентилятора (высокая/низкая) на контрольной панели (рис. 11).

#### **VX-400 E**

Скорость вентилятора (низкая) применяется, когда расход воздуха ниже, чем 50 л/с (180 м<sup>3</sup>/ч)/ вентилируемая площадь меньше, чем 150 м<sup>2</sup>. Скорость вентилятора (высокая) применяется, когда расход воздуха больше 50 л/с (180 м<sup>3</sup>/ч)/ вентилируемая площадь больше, чем 150 м<sup>2</sup>.

#### **VX-700 E**

Скорость вентилятора (низкая) применяется, когда расход воздуха ниже, чем 70 л/с (250 м<sup>3</sup>/ч)/ вентилируемая площадь меньше, чем 210 м<sup>2</sup>. Скорость вентилятора (высокая) применяется, когда расход воздуха больше 70 л/с (250 м<sup>3</sup>/ч)/ вентилируемая площадь больше, чем 210 м<sup>2</sup>.

Выберите «Высокий расход воздуха» нажатием одновременно кнопок (13) и (4). Установка подтверждается миганием ламп (2) и (3). «Низкий расход воздуха» выбирается нажатием одновременно кнопок (13) и (5). Установка подтверждается миганием ламп (1) и (2).

2. Отрегулируйте приточные и вытяжные диффузоры в соответствии с пусконаладочными испытаниями или основных установок (см. «Приточные и вытяжные диффузоры»).

Убедитесь, что приточные диффузоры смонтированы так, что видимые балки, стены находящиеся рядом с диффузором не препятствуют воздушному потоку.

3. Выберите температуру приточного воздуха. (см. инструкцию пользователя, «Принцип действия»).
4. Выберите срок службы фильтра (рис. 11). Срок службы установленный заводом 9 месяцев. Этого срока достаточно для регионов, где наружный воздух достаточно чистый. Если наружный воздух загрязнен выбросами от автомобильных дорог, промышленности и т.п., рекомендуется менять фильтр каждые 6 месяцев. Даже если качество наружного воздуха достаточно хорошее, и фильтр приточного воздуха не засорен, максимальный рекомендованный срок службы фильтра 12 месяцев. (запахи и органические загрязнения ухудшают качество приточного воздуха). Увеличить или уменьшить срок службы фильтра, нажмите (13) и (9) или (13) и (10) одновременно. Установка подтверждается миганием лампы (14) и постоянным светом в:
  - Лампе (6) для 6 месяцев службы фильтра между заменами
  - Лампе (7) для 9 месяцев службы фильтра между заменами
  - Лампе (8) для 12 месяцев службы фильтра между заменами

#### Электрические схемы

Смотрите на распределительной коробке в агрегате.

#### **Представительство Systemair АВ в России и странах СНГ**

101000, Россия, Москва

Архангельский пер., д. 7, стр.1, офис 2

Тел +7 495 933 1436, 933 1437, 933 1441, 933 1442, 933 1448

Факс +7 495 933 1431

[www.systemair.ru](http://www.systemair.ru)

[info@systemair.ru](mailto:info@systemair.ru)

#### **Представительство Systemair АВ в Украине**

04080, Украина, Киев,

ул. Викентия Хвойко, д. 21, оф. 410

Тел: +38 044 223 34 34

Факс: +38 044 223 33 11

[www.systemair.ua](http://www.systemair.ua)

[info@systemair.ua](mailto:info@systemair.ua)