

DVC 355-S (1PH/230V)

Артикул 37759

Тип документа: **Технический паспорт**
 Дата создания: **2016-03-02**
 Создано с помощью: **Systemair Онлайн Каталог**



Описание

Преимущества:

- 100% контроль скорости
- Встроенная электронная защита двигателя
- Низкий уровень шума
- Не требует технического обслуживания
- Энергосберегающий



Конструкция: Корпус DVC выполнен из алюминия. Рама изготовлена из оцинкованной стали с защитным порошковым покрытием. Рабочее колесо вентиляторов типоразмеров 190 и 315 изготовлено из полиамида PA6. У DVC 355-630 рабочее колесо выполнено из алюминия в морском исполнении. Вентиляторы серии DVC имеют вертикальный выброс воздуха.

Двигатель: Вентиляторы DVC оборудованы энергоэффективными электродвигателями с внешним ротором и встроенным устройством управления производительностью. Электродвигатели с рабочим колесом с загнутыми назад лопатками начиная с типоразмера 355 монтируются на высокоэффективных виброизоляторах. Двигатели оснащены электронной системой защиты от перегрева электродвигателя, не требуется каких-либо дополнительных устройств для защиты.

Регулирование скорости: Для поддержания постоянного расхода воздуха вентиляторы оснащаются потенциометром (например, типа МТР-10 - электрическая принадлежность). Управляющий сигнал подается непосредственно на вентилятор, что позволяет задавать ночной/дневной режим работы системы с помощью таймера. Напряжение питания однофазных электродвигателей может изменяться от 200 до 277 В, трехфазных - от 380 до 480 В.

Монтаж: Вентиляторы монтируются на крышный короб типа FDS, SSD.

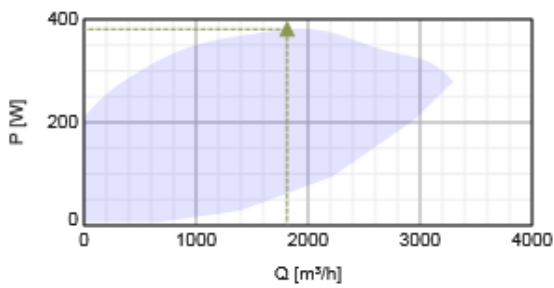
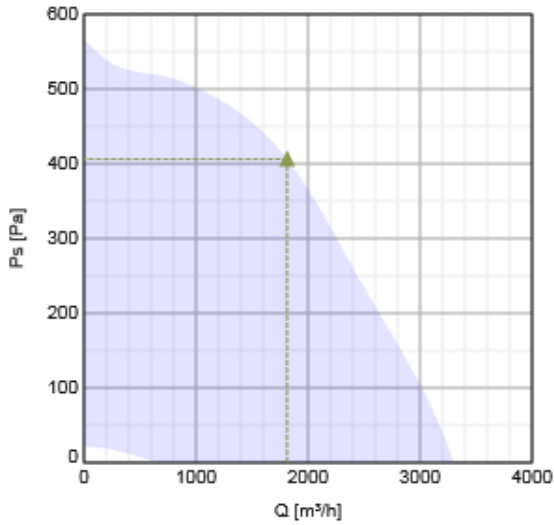
Сертификаты: Сертификаты соответствия РФ и Украины.

Технические данные

Номинальные параметры		
Напряжение	230	В
Частота	50	Гц
Фазность	1	~
Входная мощность (P1)	381	Вт
Ток	2,3	А
Макс. расход воздуха	3298	м³/ч
Частота вращения	1645	1/мин
Максимальная температура перемещаемого воздуха	60	°С
Максимальная температура перемещаемого воздуха при регулировании	60	°С
Уровень звукового давления на расстоянии 4м (свободный объем)	50	дБ(А)
Уровень звукового давления на расстоянии 10м (свободный объем)	42	дБ(А)
Вес	22,6	кг
Класс изоляции	В	
Класс защиты двигателя	44 IP	
ErP		
ErP ready	ErP 2016/ErP 2018	

Характеристики

Диаграммы



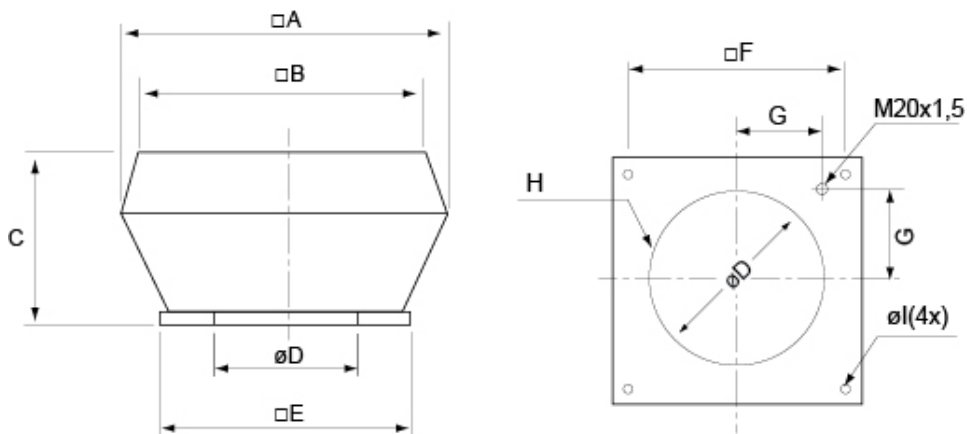
Гидравлические данные

	Рабочая точка						
	Q [м³/ч]	Ps [Па]	P [Вт]	n [1/мин]	I [А]	SFP [кВт/м³/с]	U [В]
Макс. эффективность	▲ 1814	▲ 406	▲ 381	1645	2.3	0.756	230

Акустические данные

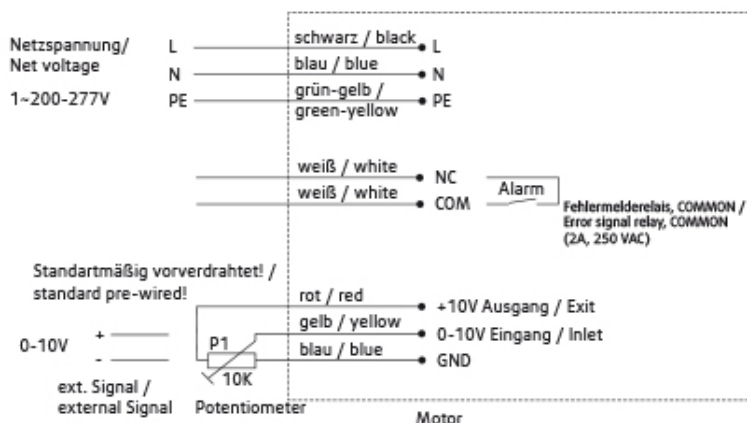
Уровень звук. мощности	63	125	250	500	1k	2k	4k	8k	Общ.
Вход									
Выход									

Размеры



DVC	□A	□B	C	∅D	□E	□F	G	H	∅I
315	560	470	330	285	435	330	146	6xM6	10(4x)
355-400	720	618	390	438	595	450	200	6xM6	10(4x)
450-500	900	730	465	438	665	535	237	6xM8	12(4x)
560-630	1150	960	560	605	939	750	293	8xM8	14(4x)

Схема подключения



Принадлежности

Электрические принадлежности

CO2RT-R-D Transmitter (6993)
Presence detector/IR24-P (6995)
REV-3POL/03 ON/OFF (33978)
REV-5POL/05 ON/OFF (33979)
RT 0-30 Room Thermostat (5151)
DTV500-OEM incl connection kit (5044)
HR1 Room Humidistat IP21 (5150)
MTP 10, 10K, Speed control (32731)
EC-Vent Room Unit (3018)
EC-Vent control board (3115)
MTP 20, on/off, 3-step (310220)
MTV-1/010 Controller 0..10V+ (30650)
EC-Basic-T temperature (24805)
EC-Basic-U universal 0-10V (24806)
EC-Basic-H humidity (24807)
EC-Basic-CO2 and temperature (24808)

Принадлежности

VKM 355-500 Back draft damper (9556)
SSD 355/400 socket silencer (9562)
ASF 355-500 inlet flange DVS (9569)
VKS 355-500 Back draft damper (9544)
FDS 355/400 flat roof socket (9550)
ASS 355-500 flex. con. DVS (9576)
FTG 355/400 Tilting device (30508)
ASK 355/400 inflow box SSD (300905)
TDA DV 355/400 Adapter (301393)
TG 540-1230 Roof curb (1726)
TG 540-800 Roof curb (1727)
TG 640-800 Roof curb (1729)
TG 640-1230 Roof curb (1728)

Документация

Operating and maintenance instructions_2010-07.pdf.pdf (488,24kB)

EG-Konformitaetserklaerung DVS-DHS-DVSI-DVN-DVNI-DVC-DVCI-DHA_EN-SE.pdf (472,38kB)

Eco design

Trade name	Systemair
Product name	DVC 355-S (1Ph/230V)
ErP compliance	2018
Unit category	NRVU
Drive	External MSD or VSD
Unit type	UVU
Heat recovery type	None
Temperature ratio (UVU)	Not applicable
qv nom	1811 м³/ч
P nom	380 Вт
Ps nom	406 Па
Fan efficiency	53 %
External Leakage	0 %
Звуковая мощность	69 дБ(А)

Specification text