

RB 50-25/15-1 400V/3 DUCT HEAT

Артикул 9629

Document type: Технический паспорт

Document date: 2016-05-06

Generated by: Systemair Онлайн Каталог

Описание

Канальный воздушонагреватель для установки в каналах прямоугольного сечения.

Изготовлен из стального листа с алюминиевым покрытием, имеет нагревательный элемент из нержавеющей стали, встроенную защиту от перегрева и ручную функцию управления. Может управляться как комнатным термостатом, так и ТТС. Минимальный расход воздуха принят из расчета минимальной скорости воздуха 1,5 м/сек. Нагреватели разработаны для получения максимальной температуры на выходе до 40°C.

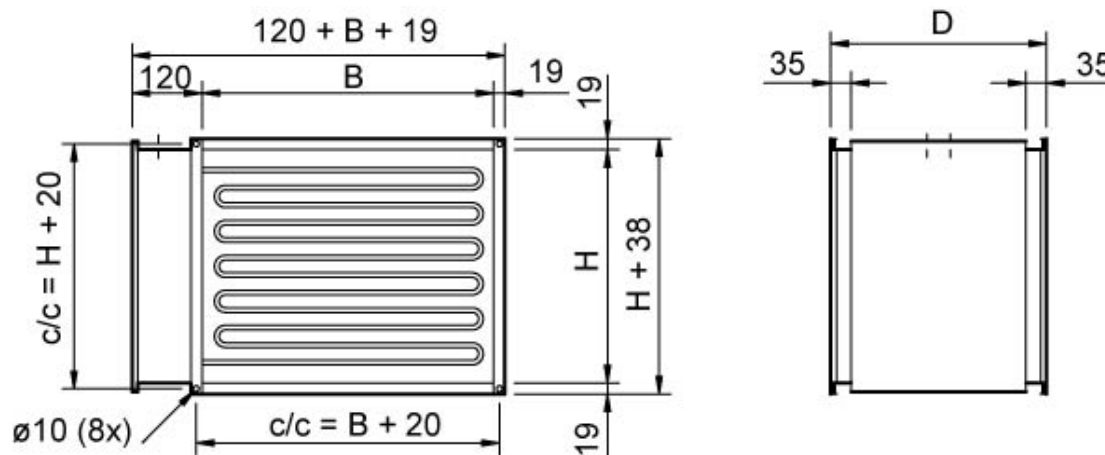


Технические данные

| | | |
|----------------------------|--------|------|
| Мощность | 15 | кВт |
| Напряжение | 400 3~ | В |
| Ток | 22 | А |
| Минимальный расход воздуха | 700 | м³/ч |
| Вес | 13,1 | кг |

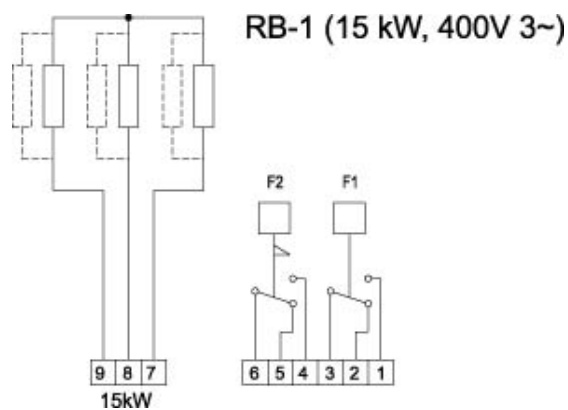
Теплопроизводительность

Размеры



| | B | H | D |
|----------------|------|-----|-----|
| RB 40-20/9-1 | 400 | 200 | 370 |
| RB 40-20/15-1 | 400 | 200 | 500 |
| RB 50-25/15-1 | 500 | 250 | 370 |
| RB 50-25/22-2 | 500 | 250 | 500 |
| RB 50-30/15-1 | 500 | 300 | 370 |
| RB 50-30/27-2 | 500 | 300 | 500 |
| RB 60-30/22-2 | 600 | 300 | 500 |
| RB 60-30/34-2 | 600 | 300 | 500 |
| RB 60-35/27-2 | 600 | 350 | 370 |
| RB 60-35/45-3 | 600 | 350 | 500 |
| RB 70-40/27-2 | 700 | 400 | 370 |
| RB 70-40/45-3 | 700 | 400 | 370 |
| RB 80-50/45-3 | 800 | 500 | 370 |
| RB 80-50/68-4 | 800 | 500 | 370 |
| RB 80-50/68-4 | 1000 | 500 | 370 |
| RB 100-50/68-4 | 1000 | 500 | 370 |
| RB 100-50/80-5 | 1000 | 500 | 370 |

Схема подключения



F1 = Защита от перегрева, с автоматическим сбросом (60°C)


F2 = Защита от перегрева, с ручным сбросом (120°C)

Принадлежности

Электрические принадлежности

- DTV500-OEM incl connection kit (5044)
- TG-K330 Duct Sensor 0-30°C (5160)
- TG-R430 Room sensor 0-30°C (5162)
- TG-R530 Room sensor 0-30°C (5163)
- TG-R630 External sensor IP65 (5164)
- TTC-2000 Temp. control 25A (5171)

Документация

 RB RBK RBM IMO 172483-03.pdf (92,61kB)

 Conformity decl. RB RBM RBK 021024.pdf (32,12kB)

Specification text