

К 160 XL SILEO

Артикул 25365

Версия: 50 Hz

Тип документа: **Технический паспорт**

Дата создания: **2016-02-10**

Создано с помощью: **Systemair Онлайн Каталог**



Описание

Преимущества:

- Возможность регулирования скорости
- Низкий уровень шума
- Повышенная эффективность
- Встроенные термоконтакты
- Монтаж в любом положении
- Допускается наружный монтаж
- Не требуют обслуживания и надежны в работе

Рекомендации по применению: Вентиляторы K Sileo - надежное решение для систем вентиляции различного назначения - бытового, общественного, административного и промышленного.

Конструкция: Корпус изготовлен из оцинкованной листовой стали. Для увеличения герметичности корпуса его части завальцованы. Корпус имеет минимальную длину фланцев 25 мм для правильного крепления к воздуховодам.

Двигатель: Используются двигатели с внешним ротором с рабочим колесом с назад загнутыми лопатками, изготовленными из пластика. Для защиты двигателя от перегрева вентилятор имеет встроенные термоконтакты с ручным перезапуском.

Регулирование скорости: Скорость вентиляторов можно регулировать с помощью 5-ти ступенчатого трансформатора или плавно, с помощью тиристора.

Подключение: Для электрического подключения вентиляторы K имеют клеммную коробку на корпусе.

Монтаж: Вентиляторы K устанавливаются непосредственно в воздуховодах круглого сечения. Допускается монтаж под любым углом относительно оси вентилятора, а также во влажных помещениях и на улице без дополнительной защиты (при подсоединении воздуховодов к вентилятору с обеих сторон). В комплекте поставляется монтажный кронштейн с винтами для быстрого и удобного монтажа вентилятора на стену или потолок. Хомуты FK (дополнительная принадлежность) облегчают монтаж и демонтаж, а также предотвращают передачу вибрации на воздуховод.



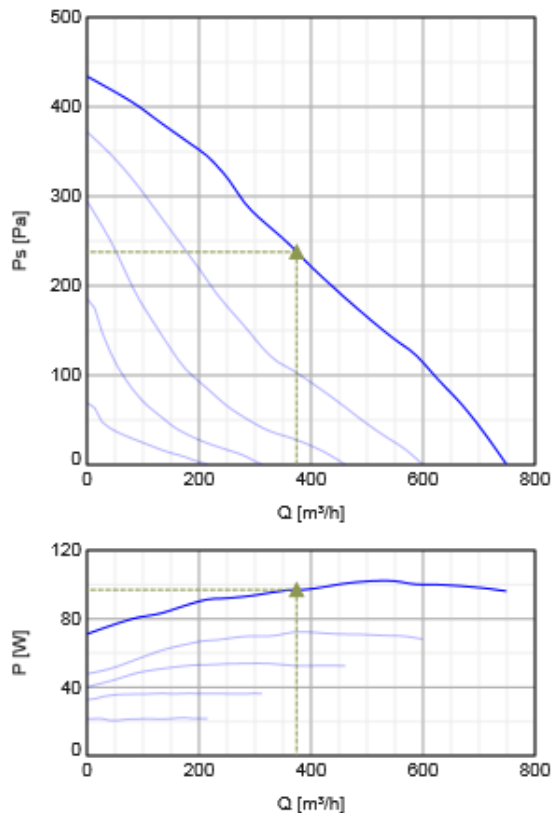
Технические данные

Номинальные параметры		
Напряжение	230	В
Частота	50	Гц
Фазность	1	~
Входная мощность (P1)	102	Вт
Ток	0,447	А
Макс. расход воздуха	749	м³/ч
Частота вращения	2539	1/мин
Максимальная температура перемещаемого воздуха	70	°С
Максимальная температура перемещаемого воздуха при регулировании	70	°С
Уровень звукового давления на расстоянии 3м (20м² Сэбин)	46,4	дБ(А)
Вес	4	кг
Класс изоляции	F	
Класс защиты двигателя	44	IP
Емкость конденсатора	2,5	мкФ

ErP	
Energy class, basic unit	E
Energy class, basic unit option	C
ErP ready	ErP 2016, ErP 2018

Характеристики

Диаграммы



Гидравлические данные

	Рабочая точка						
	Q [м³/ч]	P_s [Па]	P [Вт]	n [1/мин]	I [А]	SFP [кВт/м³/с]	U [В]
Макс. эффективнос ▲	▲ 374	▲ 238	▲ 97	2559	0.43	0.933	230

Акустические данные

Уровень звук. мощности	63	125	250	500	1k	2k	4k	8k	Общ.			
Вход				47	73	66	72	68	64	59	49	77
Выход				54	75	61	70	65	62	55	46	77
К окружению				10	32	36	50	47	46	42	29	53

Размеры

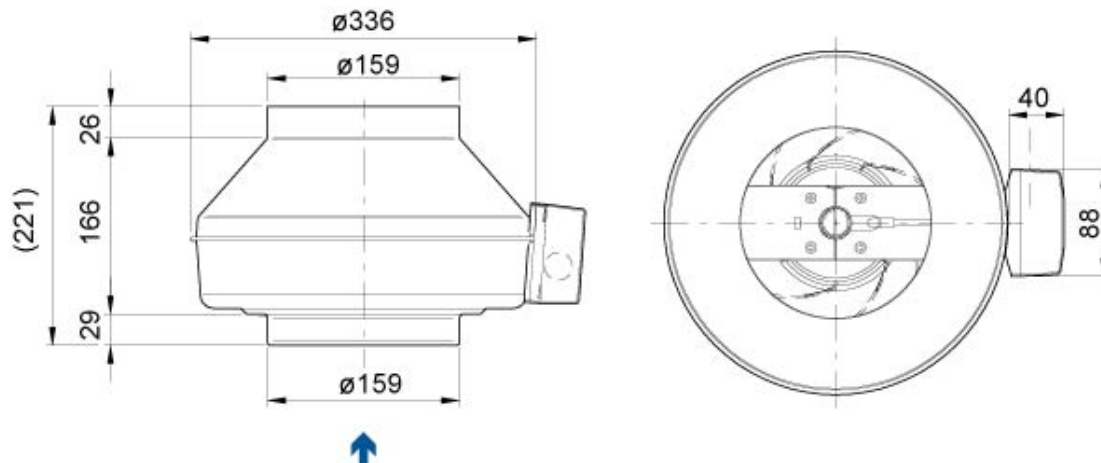
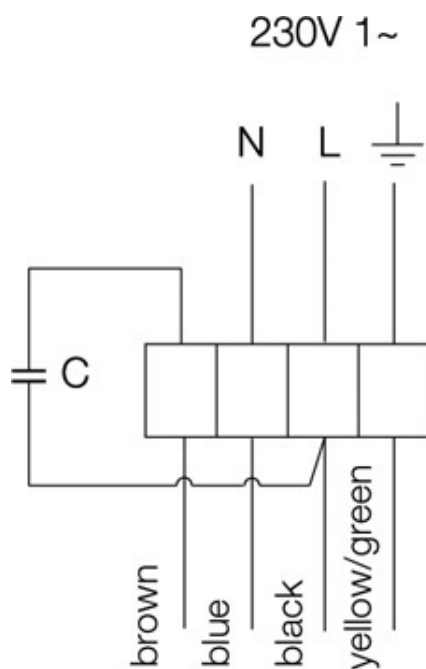


Схема подключения



Принадлежности

Электрические принадлежности


CO2RT-R-D Transmitter (6993)
 Presence detector/IR24-P (6995)
 REV-3POL/03 ON/OFF (33978)
 REE 1 Speed control (5314)
 RT 0-30 Room Thermostat (5151)
 DTV500-OEM incl connection kit (5044)
 HR1 Room Humidistat IP21 (5150)
 T 120 Timer (5165)
 REPT 6 Digital regulator (5698)
 REU 1.5 Speed control (5004)
 RE 1,5 Speed control (5000)
 RETP 6 Temp/Pressure regulator (32293)


Принадлежности

VBC 160-2 Water heating batt (5458)
 CB 160-1,2 230V/1 Duct heater (5291)
 CB 160-2,1 230V/1 Duct heater (5292)
 VBC 160-3 Water heating batt (9840)
 RSK-160 Back draft damper (5601)
 VK-15 Louvre shutter (5605)
 SG 160 Protection guard (5608)
 CB 160-2,7 230V/1 Duct heater (5382)
 CB 160-5,0 400V/2 Duct heater (5383)
 LDC 160-600 Silencer (5192)
 LDC 160-900 Silencer (5193)
 CBM 160-2,1 230V/1 Duct heater (5482)

CWK 160-3-2,5 Duct cooler,circ (30022)
THS 160 Hood w. cover pl. Red (2044)
THB 160 Hood w. cover pl. Red (2034)
VBF 160 Water heating battery (1731)
THB 160 Hood w.cover pl. black (1764)
FFR 160 Filter cassette (1770)
THS 160 Hood w.cover pl. black (1839)
IGK-160 Wall Grid (1632)
FK 160 Fast clamp (1610)
FGR 160 Filter cassette G3 (1809)
VKK-160 Back draft damper (1625)

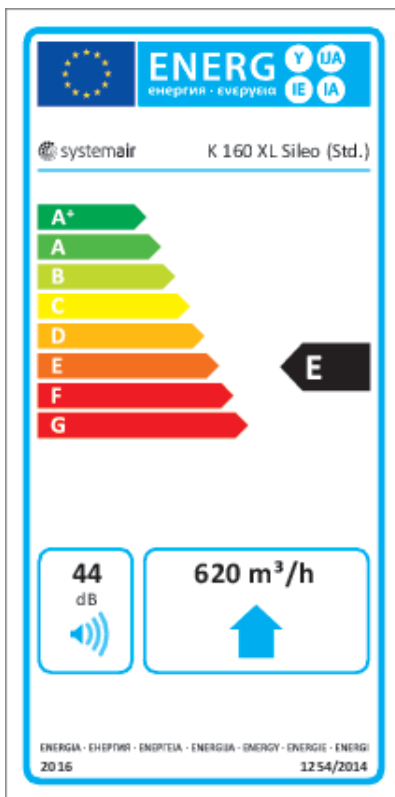
Документация

 K fan mounting.wmv (3,48MB)

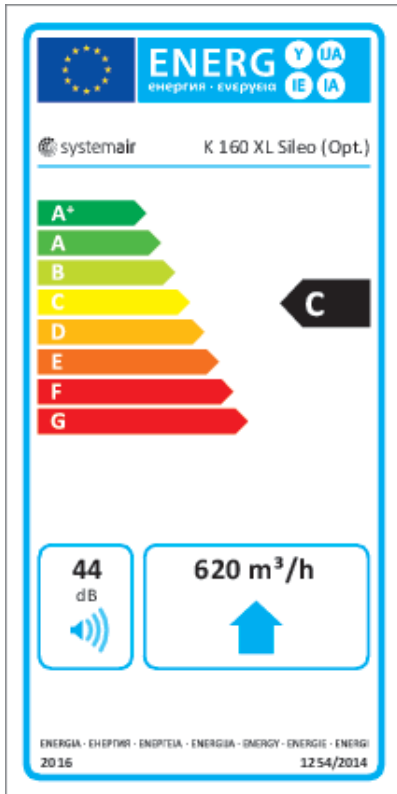
 202341_Fans_Instructions_CE_A005_A5.pdf (1,77MB)

Energy class label

Energy class, basic unit



Energy class, basic unit option



Eco design

Basic unit	
Trade name	Systemair
Product name	K 160 XL Sileo
ErP compliance	2016
SEC Average	-12,4 kWh/(m².a)
SEC Cold	-28,8 kWh/(m².a)
SEC Warm	-3,05 kWh/(m².a)
SEC Class	E
Unit category	RVU
Unit type	UVU
Drive	External MSD or VSD
Heat recovery type	None
Temperature ratio (UVU)	Not applicable
qv max	620 m³/h
P max	99 Вт
Звуковая мощность	44 дБ(A)
qv ref	434 m³/h
Ps ref	50 Па
SPI	0,15 кВт/м³/с
CTRL	1 -
MISC	1,1 -
x-value	1,5 -
External Leakage	0,03 %

AEC average	188	kWh
AEC cold	188	kWh
AEC warm	188	kWh
AHS Average	1715	kWh/a
AHS Cold	3355	kWh/a
AHS Warm	776	kWh/a

Units with local demand control

Trade name	Systemair	
Product name	K 160 XL Sileo	
ErP compliance	2018	
SEC Average	-25,8	kWh/ (m ² .a)
SEC Cold	-52,9	kWh/ (m ² .a)
SEC Warm	-10,3	kWh/ (m ² .a)
SEC Class	C	
Unit category	RVU	
Unit type	UVU	
Drive	External MSD or VSD	
Heat recovery type	None	
Temperature ratio (UVU)	Not applicable	
qv max	620	м ³ /ч
P max	99	Вт
Звуковая мощность	44	дБ(А)
qv ref	434	м ³ /ч
Ps ref	50	Па
SPI	0,15	кВт/м ³ /с
CTRL	0,65	-
MISC	1,1	-
x-value	1,5	-
External Leakage	0,03	%
AEC average	98,6	kWh
AEC cold	98,6	kWh
AEC warm	98,6	kWh
AHS Average	2830	kWh/a
AHS Cold	5536	kWh/a
AHS Warm	1280	kWh/a

Specification text

K 160XL Circular duct fan made of steel
DN 160, 230V/50Hz, 1~, imp. backw. curved

Centrifugal circular duct fan designed for easy and direct installation in ducts.
The casing is manufactured from galvanised sheet steel and airtight folded, air leakage class C acc. to EN 12237:2003
Circular connection spigot, length 25mm, acc. to EN1506:1997

Free-running, backward curved centrifugal impeller made of plastic.
Balancing made to G 6.3, motor compl. with impeller statically and dynamically balanced in two planes acc. to DIN ISO 1940 T.1.

Voltage controllable external rotor motor (IP44), maintenance-free, the motor is placed inside the air flow for cooling. Integral thermal contacts with manual reset acc. to EN 60335-2-80, speed-controlled via a 5-step transformer or a stepless thyristor. Silent, long-life ball bearings. Terminal box (IP55) on the casing

Mounting bracket included in delivery (unmounted).

For indoor, outdoor installation as well as in wet areas.

PRODUCT: SYSTEMAIR

TYPE: K 160XL

Item no. 1006