

# KVO 160 EC CIRCULAR DUCT FAN

Артикул 11545

Тип документа: **Технический паспорт**

Дата создания: **2016-02-25**

Создано с помощью: **Systemair Онлайн Каталог**



## Описание

Преимущества:

ЕС двигатели, высокий уровень энергoeffективности

100% регулирование скорости

Низкий уровень шума

Встроенная защита двигателя

Встроенный потенциометр для простого управления

ЕС-технология - это интеллектуальная технология, использующая интегральную электронную систему управления, позволяющую убедиться что двигатель всегда работает с оптимальной нагрузкой. В сравнении с АС двигателями, эффективность использования энергии в ЕС-двигателях гораздо выше.

Другой особенностью энергоэффективных двигателей является их потенциал энергосбережения, не только при полной, но особенно и при частичной нагрузке. В таких режимах работы потери эффективности намного меньше, чем у асинхронных двигателей аналогичной мощности. Сниженное энергопотребление гарантирует снижение эксплуатационных расходов.

Рекомендации по применению: Приточно-вытяжные системы вентиляции в помещениях с высокими требованиями к уровню шума и ограниченным пространством для монтажа.

Конструкция: KVO 100-160 - центробежные вентиляторы одностороннего всасывания с рабочими лопатками загнутыми вперед с двигателями ЕС, которые не требуют обслуживания. KVO 200-315 - центробежные вентиляторы одностороннего всасывания с рабочими лопатками загнутыми назад. Эти вентиляторы развивают относительно высокое статическое давление и имеют очень высокую эффективность. Вентиляторы поставляются с преднастроенным потенциометром (0-10 Вт) который позволяет легко настроить нужную рабочую точку.

Корпус KVO изготовлен из оцинкованной листовой стали. Съемная крышка корпуса имеет 40 мм слой изоляции из минеральной ваты.

Двигатель: В вентиляторах KVO используется электродвигатель с внешним ротором, не требующий технического обслуживания. Двигатель с рабочими колесом и улиткой установлен на съемной крышке, что значительно облегчает его обслуживание. Для защиты двигателей от перегрева вентиляторы имеют встроенные термодатчики с автоматическим перезапуском.

Монтаж: Осуществляется под любым углом относительно оси вентилятора. Небольшая высота корпуса позволяет монтировать вентиляторы в условиях ограниченного пространства за подвесным потолком. Вентиляторы легко подсоединяются к спирально-навивным воздуховодам при помощи быстроразъемных хомутов FK.

Сертификаты: Сертификаты соответствия РФ и Украины



## Технические данные

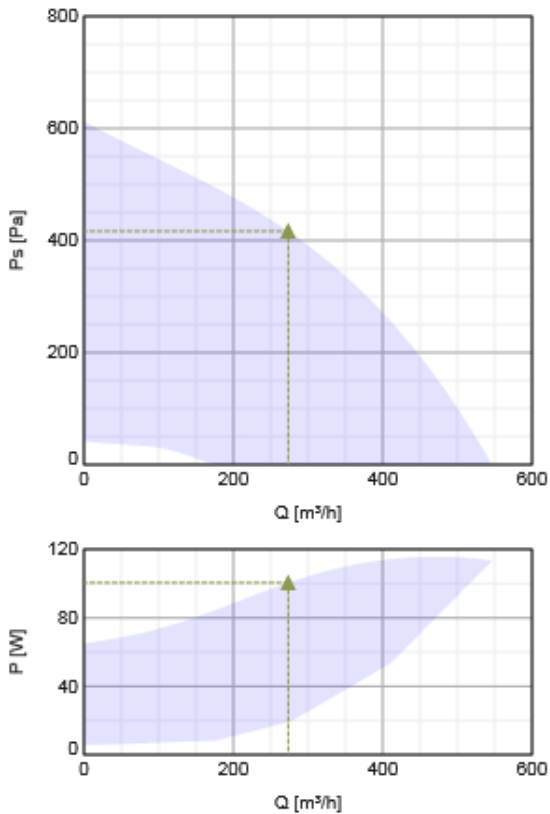
Номинальные параметры		
Напряжение	230	В
Частота	50/60	Гц
Фазность	1	~
Входная мощность (P1)	116	Вт
Ток	0,897	А
Макс. расход воздуха	547	м³/ч
Частота вращения	2411	1/мин
Уровень звукового давления на расстоянии 3м (20м² Сэбин)	48,4	дБ(А)
Вес	6	кг
Класс изоляции	F	

Класс защиты двигателя	44	IP
Максимальная температура перемещаемого воздуха	60	°C
Максимальная температура перемещаемого воздуха при регулировании	60	°C

<b>ErP</b>	
Energy class, basic unit	E
Energy class, basic unit option	B
ErP ready	ErP 2016/ErP 2018

## Характеристики

### Диаграммы



### Гидравлические данные

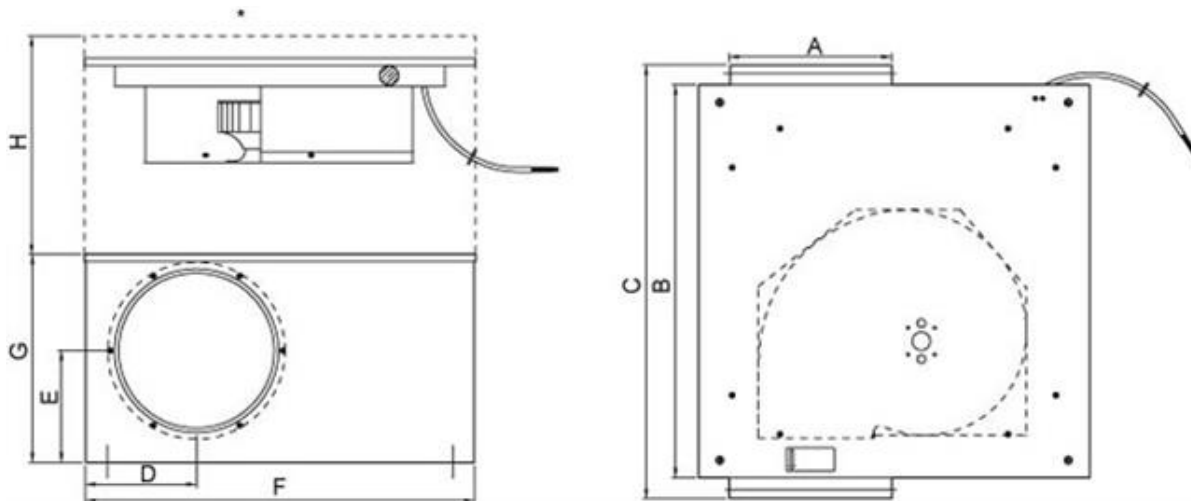
	Рабочая точка						
	Q [м³/ч]	Ps [Па]	P [Вт]	n [1/мин]	I [А]	SFP [кВт/м³/с]	U [В]
Макс. эффективнос	▲ 273	▲ 417	▲ 100	2810	0.784	1.32	230

### Акустические данные

Уровень звук. мощности	63	125	250	500	1k	2k	4k	8k	Общ.			
Вход				50	66	66	63	62	61	59	53	72
Выход				56	64	69	67	66	68	64	57	75
К окружению				31	43	51	48	49	47	42	35	56

### Размеры

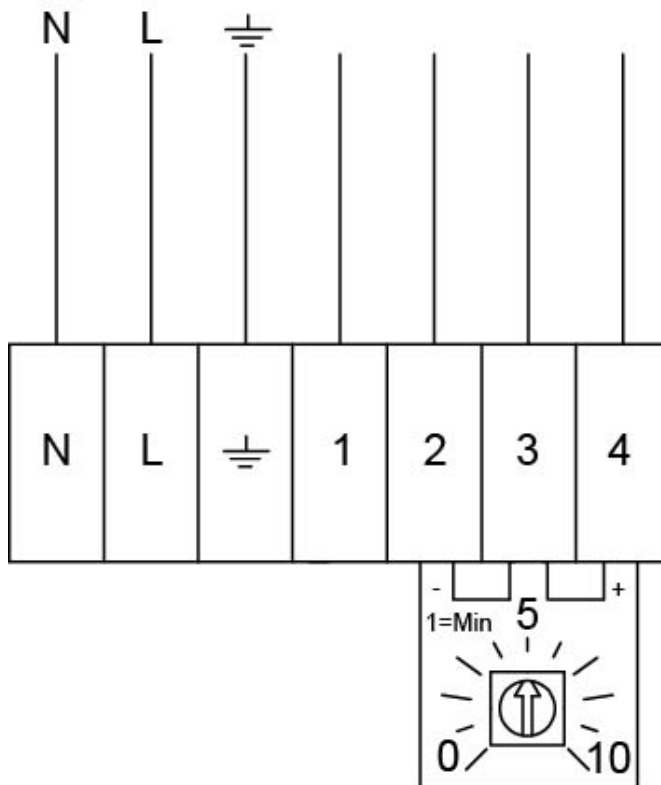
\* Свободное пространство



	A	B	C	D	E	F	G	H
100	100	329	367	69	76	300	150	150
125	125	329	367	84	72	300	150	150
160	160	329	367	99	90	300	185	185
200	200	419	466	123	109	435	220	220
250	250	528	612	151	133	558	270	270
315	315	614	700	183	164	615	344	260

#### Схема подключения

230V 1~



Выход	Цвет кабеля	Описание
1	Черный 1	Выход для измерения частоты вращения, I <sub>макс.</sub> 10мА
2	Черный 2	Земля
3	Черный 3	Вход для управления 0-10 VDC/PWM
4	Черный 4	Выход 10V (пост.ток), I <sub>макс.</sub> 1.1 мА

#### Принадлежности

## Электрические принадлежности

CO2RT-R-D Transmitter (6993)  
Presence detector/IR24-P (6995)  
REV-3POL/03 ON/OFF (33978)  
RT 0-30 Room Thermostat (5151)  
HR1 Room Humidistat IP21 (5150)  
MTP 10, 10K, Speed control (32731)  
EC-Vent Room Unit (3018)  
EC-Vent control board (3115)  
MTP 20, on/off, 3-step (310220)  
MTV-1/010 Controller 0..10V+ (30650)  
DMD-C Pressure controller (15793)  
EC-Basic-T temperature (24805)  
EC-Basic-U universal 0-10V (24806)  
EC-Basic-H humidity (24807)  
EC-Basic-CO2 and temperature (24808)

## Принадлежности

VBC 160-2 Water heating batt (5458)  
CB 160-1,2 230V/1 Duct heater (5291)  
CB 160-2,1 230V/1 Duct heater (5292)  
VBC 160-3 Water heating batt (9840)  
RSK-160 Back draft damper (5601)  
VK-15 Louvre shutter (5605)  
SG 160 Protection guard (5608)  
CB 160-2,7 230V/1 Duct heater (5382)  
CB 160-5,0 400V/2 Duct heater (5383)  
LDC 160-600 Silencer (5192)  
LDC 160-900 Silencer (5193)  
CBM 160-2,1 230V/1 Duct heater (5482)  
CWK 160-3-2,5 Duct cooler,circ (30022)  
VBF 160 Water heating battery (1731)  
FFR 160 Filter cassette (1770)  
IGK-160 Wall Grid (1632)  
FK 160 Fast clamp (1610)  
FGR 160 Filter cassette G3 (1809)  
VKK-160 Back draft damper (1625)  
IGC-LI-160 (37359)

## Документация



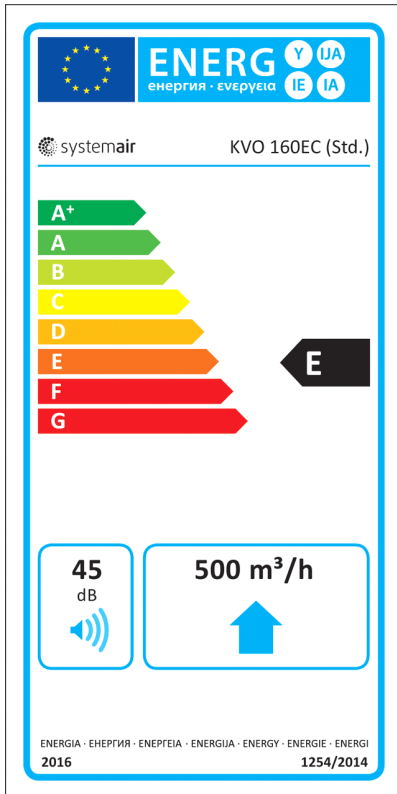
EC\_fans\_Operation\_and\_maintenance\_instr\_206268\_CE\_A006\_.pdf (2,17MB)



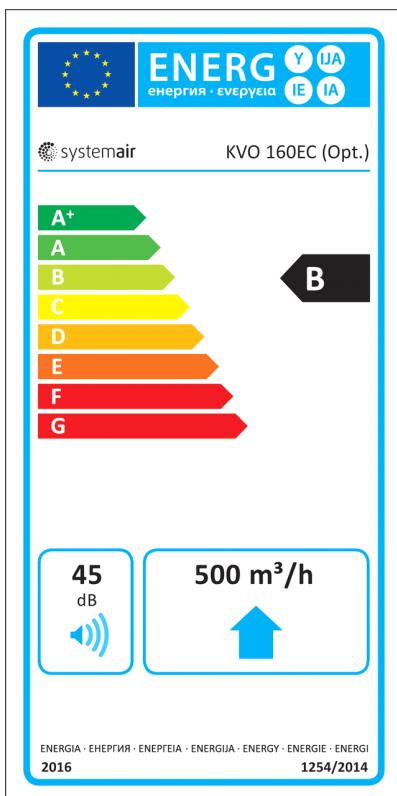
EC\_fans\_Operating\_maintenance\_206268\_CE\_A008\_A5.pdf (2,32MB)

## Energy class label

Energy class, basic unit



## Unit with local demand control



## Eco design

Basic unit	
Trade name	Systemair
Product name	KVO 160 EC Circular duct fan
ErP compliance	2016

SEC Average	-13,2	kWh/ (m <sup>2</sup> .a)
SEC Cold	-29,6	kWh/ (m <sup>2</sup> .a)
SEC Warm	-3,78	kWh/ (m <sup>2</sup> .a)
SEC Class	E	
Unit category	RVU	
Unit type	UVU	
Drive	Intergrated VSD	
Heat recovery type	None	
Temperature ratio (UVU)	Not applicable	
qv max	500	м <sup>3</sup> /ч
P max	115	Вт
Звуковая мощность	45	дБ(А)
qv ref	350	м <sup>3</sup> /ч
Ps ref	50	Па
SPI	0,127	кВт/м <sup>3</sup> /с
CTRL	1	-
MISC	1,1	-
x-value	1,5	-
External Leakage	5	%
AEC average	159	kWh
AEC cold	159	kWh
AEC warm	159	kWh
AHS Average	1715	kWh/a
AHS Cold	3355	kWh/a
AHS Warm	776	kWh/a

#### Units with local demand control

Trade name	Systemair	
Product name	KVO 160 EC Circular duct fan	
ErP compliance	2018	
SEC Average	-26,2	kWh/ (m <sup>2</sup> .a)
SEC Cold	-53,3	kWh/ (m <sup>2</sup> .a)
SEC Warm	-10,7	kWh/ (m <sup>2</sup> .a)
SEC Class	B	
Unit category	RVU	
Unit type	UVU	
Drive	Intergrated VSD	
Heat recovery type	None	
Temperature ratio (UVU)	Not applicable	
qv max	500	м <sup>3</sup> /ч
P max	115	Вт
Звуковая мощность	45	дБ(А)

qv ref	350	м³/ч
Ps ref	50	Па
SPI	0,127	кВт/м³/с
CTRL	0,65	-
MISC	1,1	-
x-value	1,5	-
External Leakage	5	%
AEC average	83,2	kWh
AEC cold	83,2	kWh
AEC warm	83,2	kWh
AHS Average	2830	kWh/a
AHS Cold	5536	kWh/a
AHS Warm	1280	kWh/a

## Specification text

KVKE 160EC Circular duct fan EC  
DN 160, 230V/50Hz, 1~, sound insulated

Centrifugal circular duct fan designed for easy and direct installation in ducts. Compact design with duct connections on both sides. The casing is manufactured from galvanised sheet steel, thermally and sound insulated with a 50 mm layer of mineral wool, internal surfaces protected by perforated, galvanized steel sheet. Service cover with quick release fasteners. The fan unit is mounted on the service cover for easy cleaning and maintenance. The service cover can be easily removed by withdrawing the hinge pin.

Backward curved centrifugal impeller made of plastic. Impeller acc. to VDI 2060, balancing quality G 6.3, dynamically balanced in two planes.

Energy-saving, energy-efficient  
EC-external rotor motor, maintenance-free, the motor is placed inside the air flow for cooling. Integrated, electronic motor protection. Integrated speed controller, the fan is equipped with a potentiometer (0-10V) to set the operating point directly. The potentiometer is factory-set to a value between 6 and 10V. Terminal box on the casing.

For extract and supply air.  
Installation in any mounting position.

For indoor installation.

PRODUCT: SYSTEMAIR  
TYPE: KVKE 160EC  
Item no. 2571