

KV 315 SILEO

Артикул 27425

Версия: 50 Hz

Тип документа: **Технический паспорт**

Дата создания: **2016-01-29**

Создано с помощью: **Systemair Онлайн Каталог**



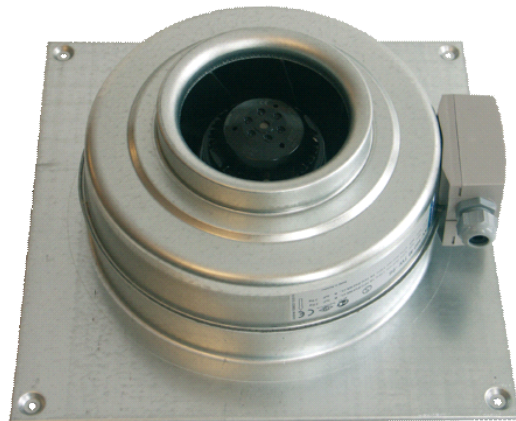
Описание

- Возможность регулирования скорости
- Низкий уровень шума
- Повышенная эффективность
- Встроенные термоконттакты
- Монтаж в любом положении (в воздуховоде либо настенный монтаж)
- Допускается наружный монтаж
- Не требуют обслуживания и надежны в работе

Вентиляторы KV Sileo предназначены для установки в воздуховодах. Корпус имеет минимальную длину фланцев 25 мм для правильного крепления к воздуховодам. Хомуты FK облегчают установку вентилятора, фиксируют его и снижают передачу вибрации на воздуховод.

Вентилятор имеет крыльчатку с загнутыми назад лопатками и двигатель с внешним ротором.

Скорость вентиляторов KV можно регулировать с помощью тиристора (плавно) или 5-ти ступенчатого трансформатора. Для защиты от перегрева, вентиляторы KV имеют встроенную термозащиту с электрическим перезапуском. Корпус изготовлен из оцинкованной листовой стали. Для увеличения герметичности корпуса его части завальцованы.

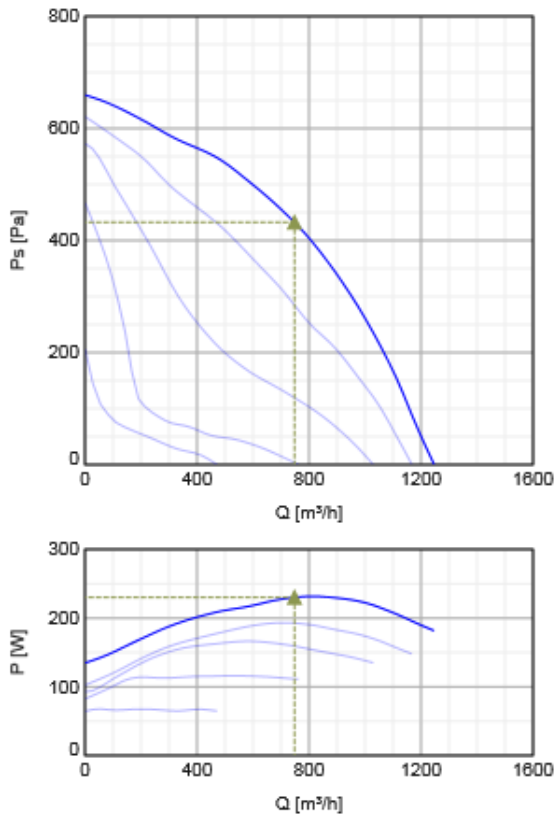


Технические данные

ErP		
ErP ready		2016, 2018
Номинальные параметры		
Напряжение	230	В
Частота	50	Гц
Фазность	1	~
Входная мощность (P1)	232	Вт
Ток	1,01	А
Макс. расход воздуха	1246	м³/ч
Частота вращения	2781	1/мин
Емкость конденсатора	5	мкФ
Вес	6,6	кг
Температурные параметры		
Максимальная температура перемещаемого воздуха	70	°C
Максимальная температура перемещаемого воздуха при регулировании	70	°C
Акустические параметры		
Уровень звукового давления на расстоянии 3м (20м² Сэбин)	46,6	дБ(А)
Защита / Классификация		
Класс изоляции		F
Класс защиты двигателя	IP44	IP

Характеристики

Диаграммы



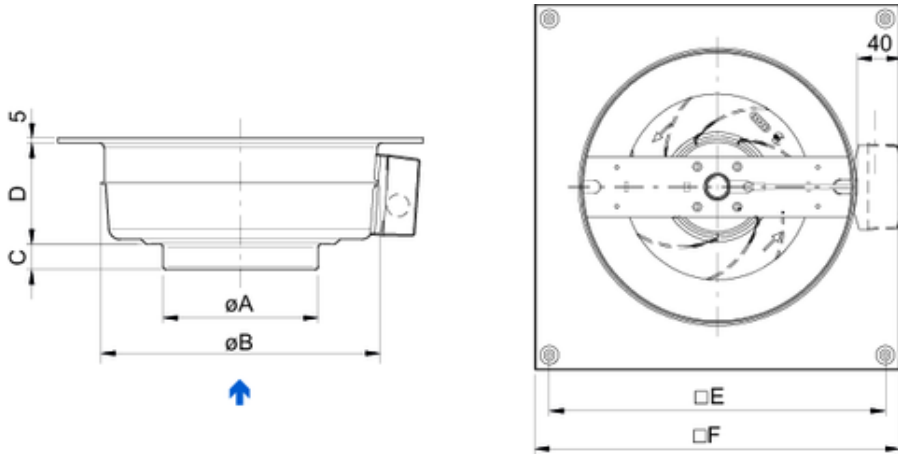
Гидравлические данные

	Рабочая точка						
	Q [м³/ч]	Ps [Па]	P [Вт]	n [1/мин]	I [А]	SFP [кВт/м³/с]	U [В]
Макс. эффективнос	▲ 748	▲ 433	▲ 230	2782	1	1.11	230

Акустические данные

Уровень звук. мощности	63	125	250	500	1k	2k	4k	8k	Общ.
Вход									
Выход									
К окружению									

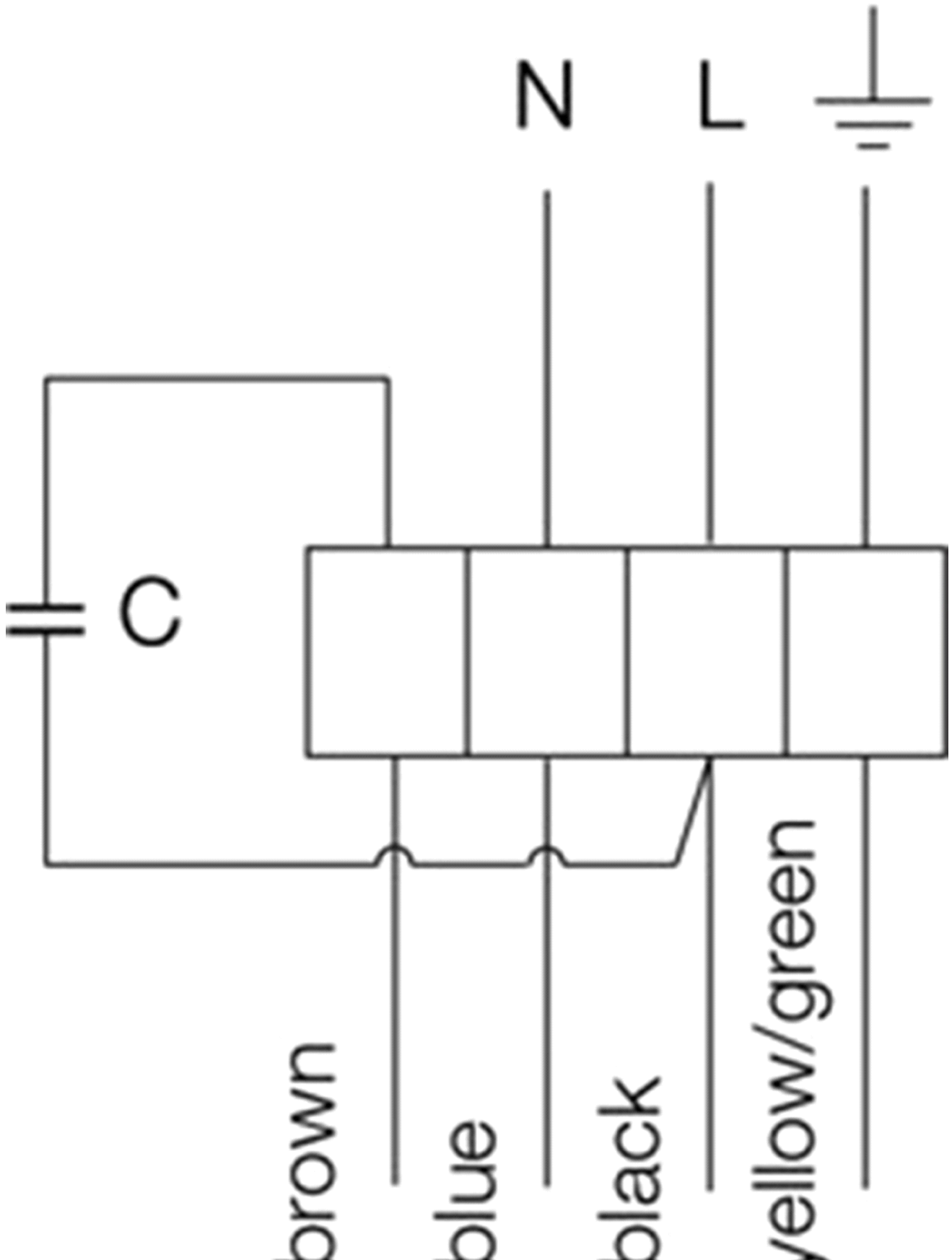
Размеры



KV	A	B	C	D	E	F
315 M	314	408	32,5	145	458	489

Схема подключения

230V 1~



Принадлежности

Электрические принадлежности

CO2RT-R-D Transmitter (6993)
Presence detector/IR24-P (6995)
REV-3POL/03 ON/OFF (33978)
REE 2 Speed control (5316)
RT 0-30 Room Thermostat (5151)
DTV500-OEM incl connection kit (5044)
HR1 Room Humidistat IP21 (5150)
T 120 Timer (5165)
REPT 6 Digital regulator (5698)
REU 1.5 Speed control (5004)
RE 1,5 Speed control (5000)

Принадлежности

VBC 315-3 Water heating batt (9844)
VBC 315-2 Water heating batt (5461)
LDC 315-600 Silencer (5949)
CBM 315-9,0 400V/3 Duct heater (5485)
RSK-315 Back draft damper (5604)
SG 315 Protection guard (5611)
VK-40 Louvre shutter (5643)
LDC 315-900 Silencer (5197)
CWK 315-3-2,5 Duct cooler,circ (30025)
FFR 315 Filter cassette (1779)
VKK-315 Back draft damper (1628)
FGR 315 Filter cassette G3 (1818)
FK 315 Fast clamp (1613)
TUNE-R-315-B (311905)
IGC-LI-315 (37362)

Документация

 202341_Fans_Instructions_CE_A005_A5.pdf (1,77MB)

 Certificates_UkrSepro_2010-2011.pdf (705,31kB)

 Certificates_GOST_2010.pdf (2,00MB)

Eco design

Trade name	Systemair
Product name	KV 315 sileo
ErP compliance	2018
Unit category	NRVU
Drive	External MSD or VSD
Unit type	UVU
Heat recovery type	None
Temperature ratio (UVU)	Not applicable
qv nom	748 м³/ч
P nom	230 Вт
Ps nom	433 Па
Fan efficiency	39 %
External Leakage	5 %
Звуковая мощность	47 дБ(А)

Specification text

KV 315M TW Circular duct fan

DN315, 230V50Hz, 1~, imp. backw. curved

Circular duct fan for wall mounting, easy and direct installation in ducts.

Galvanized sheet steel housing.

Circular connection spigot, length 25mm, acc. to EN1506:1997

Free-running, backward curved centrifugal impeller made of plastic.

Balancing made to G 6.3, motor compl. with impeller statically and dynamically balanced in two planes acc. to DIN ISO 1940 T.1.

Voltage controllable external rotor motor, maintenance-free, the motor is placed inside the air flow for cooling. Integral thermal contacts with manual reset acc. to EN 60335-2-80, speed-controlled via a 5-step transformer or a stepless thyristor. Silent, long-life ball bearings. Terminal box (IP55) on the casing.

Mounting brackets included in delivery.

For indoor, outdoor installation as well as in wet areas.

Air leakage class C acc. to EN 12237:2003.

Installation in any mounting position.

PRODUCT: SYSTEMAIR

TYPE: KV 315M TW

Item no. 1219