

AW 400 EC SILEO AXIAL FAN

Артикул **35860**

Document type: **Технический паспорт**

Document date: **2016-04-19**

Generated by: **Systemair Онлайн Каталог**

Описание

- 100% регулирование скорости
- Клаеммная коробка смонтирована на корпусе
- Защитная решетка в комплекте
- Встроенные термоконтакты
- Установка в любом положении
- Не требуют обслуживания и надежны в работе

В осевых вентиляторах AW sileo EC используются высокоэффективные, энергосберегающие EC-двигатели. Силовая электроника встроена в корпус двигателя (клеммную колодку). Все двигатели могут использоваться при частоте 50/60 Гц. Входной сигнал для однофазных двигателей используется 200-240 В. Регулирование скорости осуществляется при помощи сигнала 0-10 В.

Рекомендации по применению: Вентиляторы AW - для вытяжной вентиляции без сетей воздуховодов (складов, компрессорных и т.д.).

Конструкция: Вентиляторы AW sileo EC оснащены квадратными пластинами для настенного монтажа. Корпус вентиляторов изготовлен из оцинкованной стали. Все части покрыты порошковой окраской в черный цвет (RAL 9005). Рабочее колесо изготовлено из высокоэффективного композитного материала с металлическим сердечником. Лопатки имеют аэродинамическую форму. Рабочее колесо динамически сбалансировано (в соответствии с DIN ISO 1940 ч. 1, G6.3).

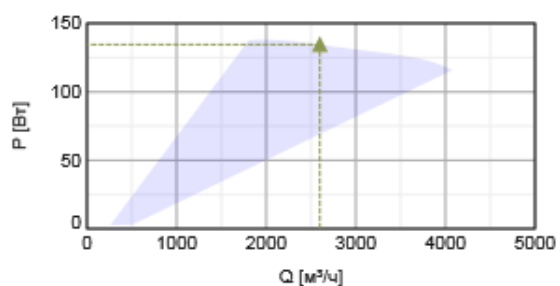
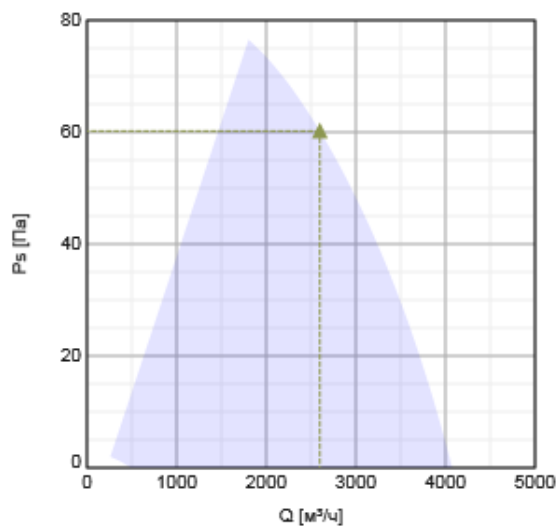


Технические данные

Напряжение	230	В
Частота	50/60	Гц
Фазность	1	~
Входная мощность (P1)	140	Вт
Ток	1,15	А
Макс. расход воздуха	4077	м³/ч
Частота вращения	1080	1/мин
Максимальная температура перемещаемого воздуха	60	°С
Уровень звукового давления на расстоянии 1м	55	дБ(А)
Вес	7,3	кг
Класс изоляции	В	
Класс защиты двигателя	54	IP

Характеристики

Диаграммы



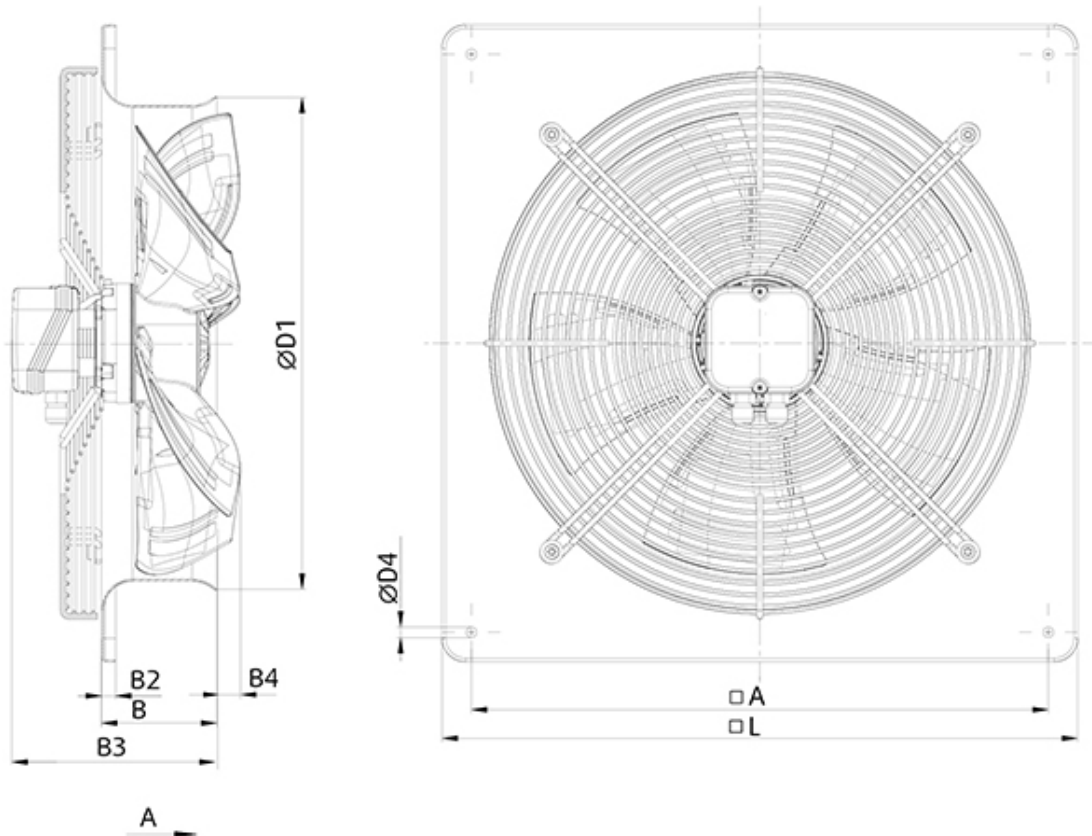
Гидравлические данные

		Рабочая точка						
		Q [м³/ч]	Ps [Па]	P [Вт]	n [1/мин]	I [А]	SFP [кВт/м³/с]	U [В]
Макс. эффективнос	▲	2598	60,2	134	1089	1,1	0,186	230

Акустические данные

Уровень звук. мощности		63	125	250	500	1k	2k	4k	8k	Общ.
Вход	дБ(А)	42	46	51	55	58	56	52	41	62

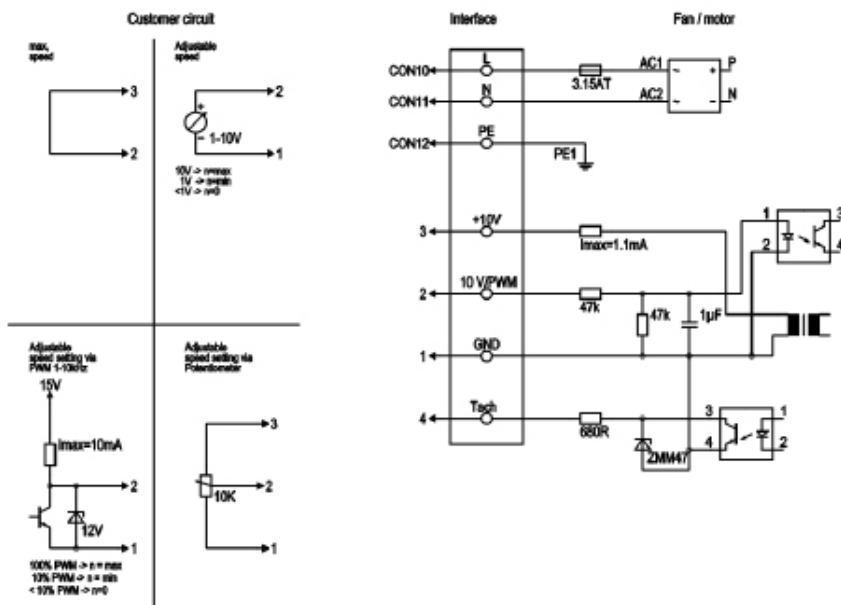
Размеры



	□A	B	B2	B3	B4	ØD1	ØD4	□L
AW 400 EC sileo	490	98	12	175	20	419	9	540

A = Направление движения воздуха

Схема подключения



Line	No.	Signal	Colour	Function / assignment
	CON10	L	black	Power supply 230 VAC, 50-60 Hz, for voltage range refer to rating plate
	CON11	N	blue	Neutral conductor
	CON12	PE	green/yellow	Protective earth
	1	GND	blue	GND - Connection for control interface
	2	0- 10V PWM	yellow	Control input 0 - 10 V or PWM, electrically isolated
	3	10V/ max 1.1mA	red	Voltage output 10V/ 1.1mA, electrically isolated, not short-circuit-proof.
	4	Tach	white	Tach output: open collector, 1 pulse per revolution, electrically isolated

Принадлежности


Электрические принадлежности


REV-3POL/03 ON/OFF (33978)
MTP 10, 10K, Speed control (32731)
EC-Vent Room Unit (3018)
EC-Vent control board (3115)
MTP 20, on/off, 3-step (310220)
MTV-1/010 Controller 0..10V+ (30650)
EC-Basic-T temperature (24805)
EC-Basic-U universal 0-10V (24806)
EC-Basic-H humidity (24807)
EC-Basic-CO2 and temperature (24808)

Принадлежности

VK-40 Louvre shutter (5643)
SG AW-D BGr 040, RAL 9005 (30601)

Документация

 2015-01_EC-declaration of conformity Axial_DE-EN.pdf (100,49kB)

 Operating and maintenance instructions_2010-07.pdf.pdf (488,24kB)

Specification text