

DHS 500E6 SILEO ROOF FAN

Артикул **37773**

Тип документа: **Технический паспорт**

Дата создания: **2016-02-18**

Создано с помощью: **Systemair Онлайн Каталог**

Описание

- High efficiency
- Speed-controllable
- Integral thermal contacts
- Excellent sound level
- Extensive range of accessories
- Maintenance-free and reliable

The DVS/DHS/DVSI sileo is well suited for applications requiring high air volumes at medium pressure and very low noise levels. These models have 3D profiled impellers with backward curved blades and external rotor motors. All motors are speed controllable over the voltage. For speed controlling of the DVS/DHS/DVSI sileo roof fans with a frequency converter a type with all pole sine filter is needed! The motors are suspended on effective vibration dampers.



DVS/DHS/DVSI sileo ...E4 / E6 / EZ / EV: 1~ motor

DVS/DHS/DVSI sileo ...DV / DS: 3~ with Y/D-connection for 2-speeds

To protect the motors from overheating the sileo range motors up to size 311 are equipped with integrated thermal contacts with manual reset in acc. with EN 60335-2-80. From size 355 with external leads for connection to a motor protection device. The casing is made from aluminum and the base frame from galvanized steel. Suitable for coastal applications. The impellers of the sileo types are manufactured from high-performance composite material with highly efficient 3D fan blade profile technology.

DVS sileo with vertical outlet

DHS sileo with horizontal outlet

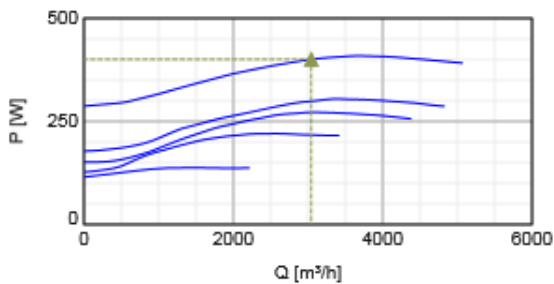
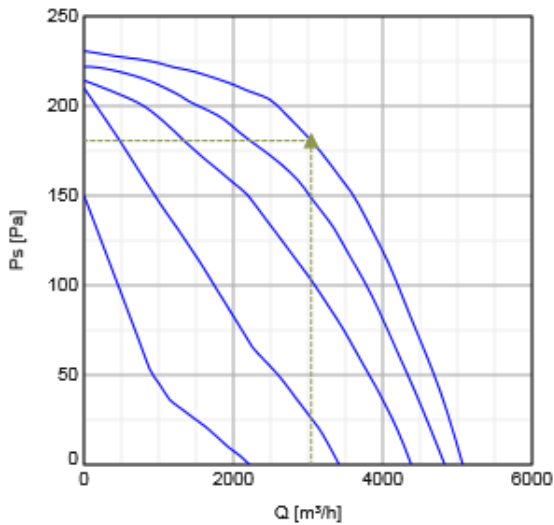
DVSI sileo has a 50 mm mineral wool insulation for lower noise levels.

Технические данные

ErP	
ErP ready	ErP 2016, ErP 2018
Номинальные параметры	
Напряжение	230 В
Частота	50 Гц
Фазность	1 ~
Входная мощность (P1)	408 Вт
Ток	2,26 А
Макс. расход воздуха	4021 м³/ч
Частота вращения	948 1/мин
Емкость конденсатора	12 мкФ
Вес	30 кг
Температурные параметры	
Максимальная температура перемещаемого воздуха	60 °С
Максимальная температура перемещаемого воздуха при регулировании	60 °С
Акустические параметры	
Уровень звукового давления на расстоянии 4м (свободный объем)	40 дБ(А)
Уровень звукового давления на расстоянии 10м (свободный объем)	32 дБ(А)
Защита / Классификация	

Характеристики

Диаграммы



Гидравлические данные

	Рабочая точка						
	Q [м³/ч]	Ps [Па]	P [Вт]	n [1/мин]	I [А]	SFP [кВт/м³/с]	U [В]
Макс. эффективное	▲ 3043	▲ 181	▲ 401	948	2.25	0.474	230

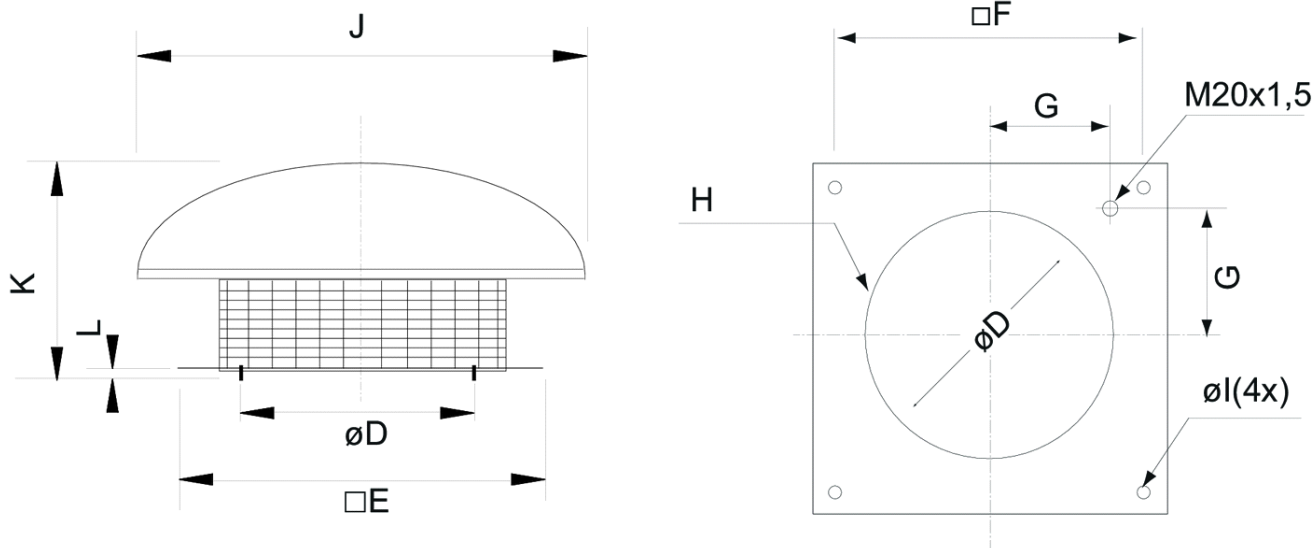
Шумовые характеристики

Октавные полосы частот, Гц

	Гц	Общ	63	125	250	500	1k	2k	4k	8k
LwA К входу	dB(A)	66	37	55	59	61	60	57	52	45
LwA К окружению	dB(A)	68	39	57	61	63	62	59	54	47
C SSD 560/630										
LwA К входу	dB(A)	57	46	45	47	45	39	31	28	27

Условия испытаний: $q_v = 1,34 \text{ м}^3/\text{с}$, $P_s = 235 \text{ Па}$

Размеры

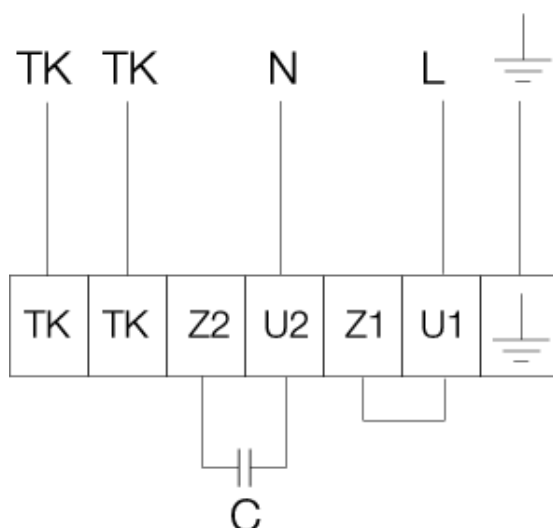


DHS/DHS sileo	ØD	□E	□F	G	H	ØI	J	K	L
450-500	438	665	535	237	6xM8	12	Ø830	490	30

* diameter D refers to screw-hole-circuit H

Схема подключения

230V 1~



Принадлежности


Электрические принадлежности

- REV-5POL/05 ON/OFF (33979)
- REE 4 Speed control (5317)
- S-ET 10 Motor Protection (5154)
- REPT 6 Digital regulator (5698)
- REU 3 Speed control (5005)
- RTRE 3 Speed control (5009)
- RETP 6 Temp/Pressure regulator (32293)

Принадлежности

- FDS 450/500 flat roof socket (9551)
- VKM 355-500 Back draft damper (9556)
- SSD 450-500 socket silencer (9563)
- ASF 355-500 inlet flange DVS (9569)
- VKS 355-500 Back draft damper (9544)
- ASS 355-500 flex. con. DVS (9576)
- TDA DV 450-500 Adapter (301394)
- ASK 450/500 inflow box SSD (300907)
- FTG 450/499/500 Tilting device (30248)

Документация

 Operating and maintenance roof fan.pdf (3,42MB)

 2015-01_EC-declaration of conformity DVS-DHS-DVSI-DVN-DVNI-DVC-DVCI-DHA-DVP_EN-SE.pdf (105,38kB)

Д.С.П.

 Manufacturers Certificate.pdf (51,93kB)

Eco design

Trade name	Systemair
Product name	DHS 500E6 sileo roof fan
ErP compliance	2018
Unit category	NRVU
Drive	External MSD or VSD
Unit type	UVU
Heat recovery type	None
Temperature ratio (UVU)	Not applicable
qv nom	3042 м³/ч
P nom	400 Вт
Ps nom	180 Па
Fan efficiency	38 %
External Leakage	0 %
Звуковая мощность	0 дБ(А)

EPS diagrams

Specification text