

DHS 450E4 SILEO ROOF FAN

Артикул **37733**

Тип документа: **Технический паспорт**

Дата создания: **2016-02-18**

Создано с помощью: **Systemair Онлайн Каталог**

Описание

Преимущества:

- Высокая эффективность
- Возможность регулирования скорости
- Встроенный термоконттакты
- Низкий уровень шума
- Широкий выбор аксессуаров
- Удобны при монтаже и надежны в работе

DVS / DHS / DVSI Sileo подходит для больших расходов воздуха. Имеет низкий уровень шума. Данные модели имеют рабочее колесо с 3D-профилем с загнутыми назад лопатками и двигатель с внешним ротором. Двигатели имеют возможность регулирования скорости путем изменения напряжения (трансформатором). Двигатель установлен на эффективных виброизоляторах.

При регулировании скорости DVS / DHS / DVSI в трехфазных электродвигателях необходимы преобразователь частоты с синус-фильтром!

Двигатели подвешены на эффективные амортизаторы вибрации.

DVS/DHS/DVSI sileo ...E4 / E6 / EZ / EV: 1~ двигатель

DVS/DHS/DVSI sileo ...DV / DS: 3~ с соединением Y/D для переключения двух скоростей.

Для защиты от перегрева двигателя Sileo оснащены встроенными термоконттактами с выводами для подключения к внешнему устройству защиты от перегрева.

Корпус вентилятора выполнен из алюминия. Рама изготовлена из оцинкованной стали. Подходит для использования в морском климате. Рабочее колесо вентилятора Sileo изготавливается из высококачественного композитного материала с высокоэффективным 3D-профилем лопаток.

DVS sileo - с вертикальным выбросом

DHS sileo - с горизонтальным выбросом

DVSI sileo - с 50 мм изоляцией из минеральной ваты для снижения уровня шума

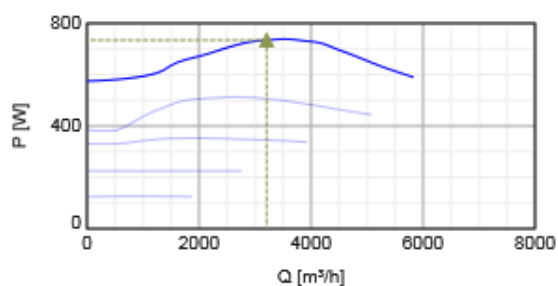
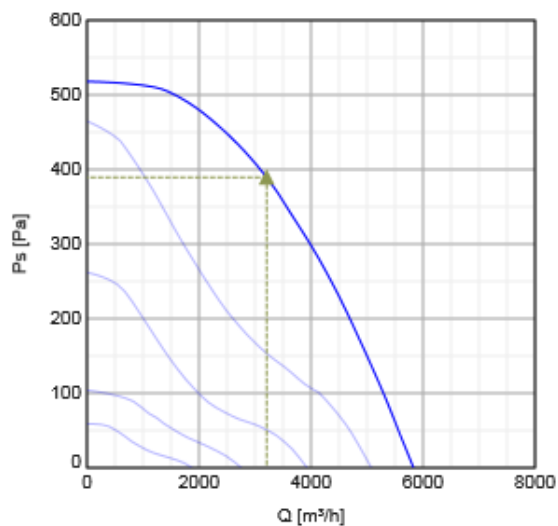


Технические данные

Номинальные параметры		
Напряжение	230	В
Частота	50	Гц
Фазность	1	~
Входная мощность (P1)	740	Вт
Ток	3,11	А
Макс. расход воздуха	5832	м³/ч
Частота вращения	1332	1/мин
Максимальная температура перемещаемого воздуха	60	°С
Максимальная температура перемещаемого воздуха при регулировании	60	°С
Уровень звукового давления на расстоянии 4м (свободный объем)	48	дБ(А)
Уровень звукового давления на расстоянии 10м (свободный объем)	40	дБ(А)
Вес	32	кг
Класс изоляции	F	
Класс защиты двигателя	54	IP
Емкость конденсатора	14	мкФ
ErP		
ErP ready		ErP 2016, ErP 2018

Характеристики

Диаграммы



Гидравлические данные

	Рабочая точка						
	Q [м³/ч]	Ps [Па]	P [Вт]	n [1/мин]	I [А]	SFP [кВт/м³/с]	U [В]
Макс. эффективное	▲ 3207	▲ 389	▲ 735	1334	3.1	0.825	230

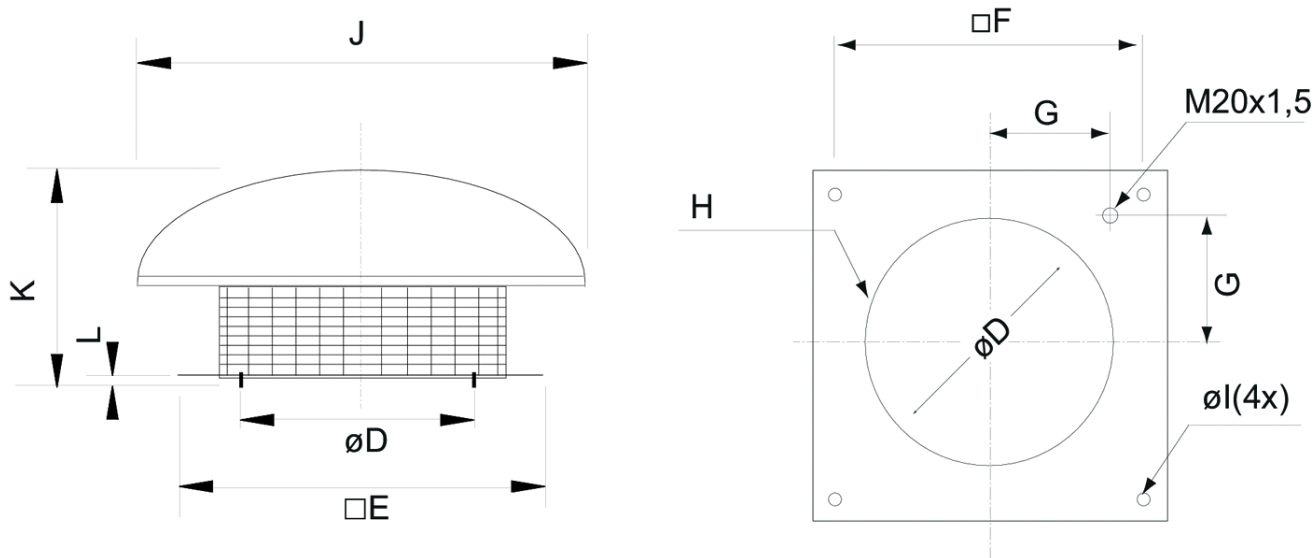
Шумовые характеристики

Октавные полосы частот, Гц

	Гц	Общ	63	125	250	500	1k	2k	4k	8k
LwA К входу	dB(A)	68	41	56	63	64	59	56	51	49
LwA К окружению	dB(A)	72	43	54	67	68	66	60	54	47
С SSD 450/500										
LwA К входу	dB(A)	59	32	46	54	53	50	48	46	43

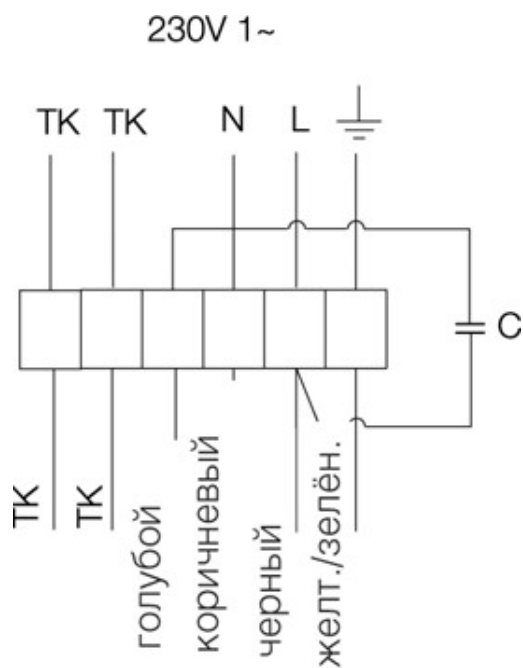
Условия испытаний: $qv = 0,87$ м³/с, $Ps = 362$ Па

Размеры



DHS/DHS sileo	ØD	□E	□F	G	H	ØI	J	K	L
450-500	438	665	535	237	6xM8	12	Ø830	490	30

Схема подключения



Принадлежности


Электрические принадлежности

- REV-5POL/05 ON/OFF (33979)
- RTRE 5 Speed control (5010)
- REE 4 Speed control (5317)
- S-ET 10 Motor Protection (5154)
- REU 5 Speed control (5006)

Принадлежности

- FDS 450/500 flat roof socket (9551)
- VKM 355-500 Back draft damper (9556)
- SSD 450-500 socket silencer (9563)
- ASF 355-500 inlet flange DVS (9569)
- VKS 355-500 Back draft damper (9544)
- ASS 355-500 flex. con. DVS (9576)
- TDA DV 450-500 Adapter (301394)
- ASK 450/500 inflow box SSD (300907)
- FTG 450/499/500 Tilting device (30248)
- TG 640-800 Roof curb (1729)
- TG 640-1230 Roof curb (1728)

Документация

 Operating and maintenance roof fan.pdf (3,42MB)

 2015-01_EC-declaration of conformity DVS-DHS-DVSI-DVN-DVNI-DVC-DVCI-DHA-DVP_DE-EN.pdf (100,49kB)

Eco design

Trade name	Systemair
Product name	DHS 450E4 sileo roof fan
ErP compliance	2018
Unit category	NRVU
Drive	External MSD or VSD
Unit type	UVU
Heat recovery type	None
Temperature ratio (UVU)	Not applicable
qv nom	3204 м³/ч
P nom	734 Вт
Ps nom	389 Па
Fan efficiency	47 %
External Leakage	0 %
Звуковая мощность	0 дБ(А)

EPS diagrams

Specification text