

DKEX 355-6 CENTRIFUGAL (ATEX)

Артикул 19968

Версия: 50 Hz

Тип документа: Технический паспорт

Дата создания: 2016-02-25

Создано с помощью: Systemair Онлайн Каталог

Описание

- Предназначены для использования на аккумуляторных станциях, в вытяжных шкафах и т.п.
- Встроенные термисторы (PTC)
- Возможность регулирования скорости
- Не требуют техобслуживания и надежны в работе

Рекомендации по применению: Вентиляторы DKEX соответствуют требованиям ATEX и предназначены для использования во взрывоопасных зонах 1 и 2, для удаления газообразных горючих и негорючих сред из этих зон, классы температур T1, T2 и T3. Они пригодны для использования на аккумуляторных станциях, в вытяжных шкафах и т.п.

Конструкция: Корпус выполнен из оцинкованной листовой стали; входной конус изготовлен из меди. Конструкция вентилятора обеспечивает повышенный уровень безопасности в соответствии с требованиями EEx e II T3.

Двигатель: Вентиляторы данной серии оборудованы электродвигателями с внешним ротором и рабочим колесом с загнутыми вперед лопатками. Для защиты электродвигателя от перегрева вентиляторы оснащены встроенными термисторами (PTC - положительный температурный коэффициент) с выводами для подключения к внешнему устройству защиты U-EK230E.

Регулирование скорости: Скорость вентиляторов DKEX регулируется путем изменения напряжения с помощью 5-ступенчатого трансформатора, в комплекте с устройством защиты электродвигателя U-EK производства Systemair.

Монтаж: Вентиляторы серии DKEX устанавливаются в любом положении и легко подсоединяются с помощью гибких соединений серии USE/ISE

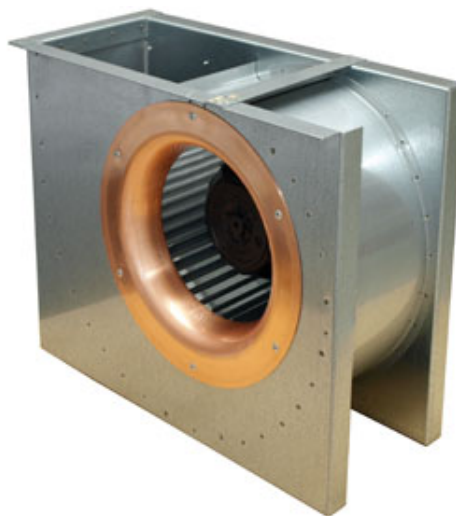
Сертификаты: Сертификат соответствия РФ, сертификат на взрывозащищенное оборудование и разрешение Ростехнадзора. Сертификат соответствия ГОСТ № РОСС.SE.МЛ14.В00090

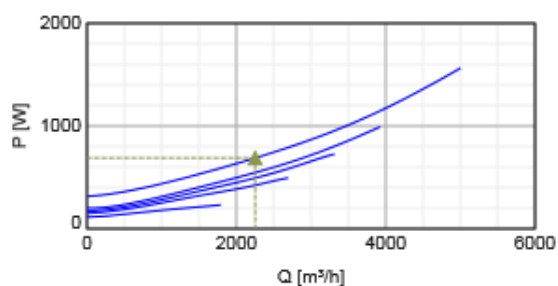
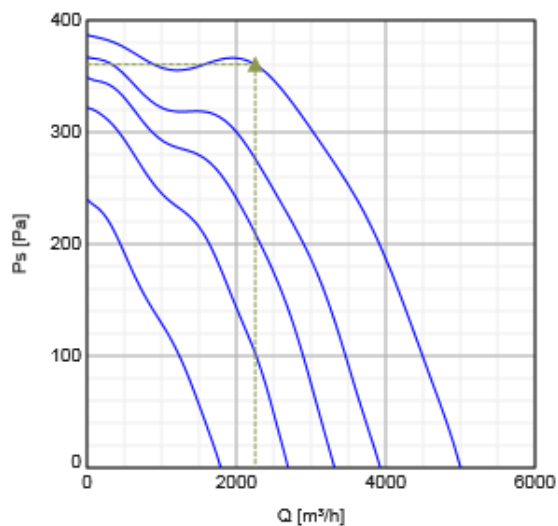
Технические данные

Напряжение	400	В
Частота	50	Гц
Фазность	3	~
Входная мощность (P1)	1800	Вт
Ток	3,7	А
Макс. расход воздуха	5004	м³/ч
Частота вращения	840	1/мин
Температурный диапазон транспортируемой среды	-20..40	°C
Уровень звукового давления на расстоянии 3м (20м² Сэбин)	58,3	дБ(А)
Вес	38,8	кг
Класс изоляции	F	
Класс защиты двигателя	44	IP
Защита двигателя	U-EK230E	
Сертификат	SP 12ATEX3165X	

Характеристики

Диаграммы





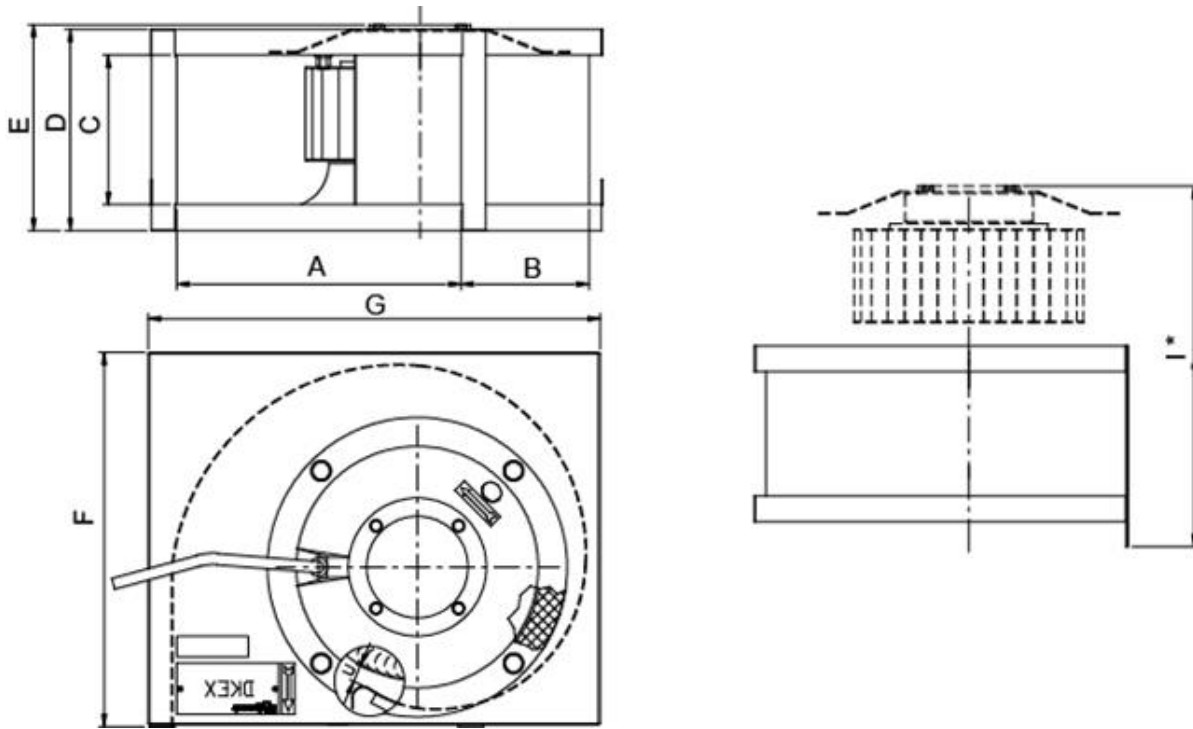
Гидравлические данные

	Рабочая точка						
	Q [м³/ч]	Ps [Па]	P [Вт]	n [1/мин]	I [А]	SFP [кВт/м³/с]	U [В]
Макс. эффективнос ▲	▲ 2251	▲ 361	▲ 689	952	2.32	1.1	400

Акустические данные

Уровень звук. мощности	63	125	250	500	1k	2k	4k	8k	Общ.			
Вход				49	62	62	67	68	68	71	66	76
Выход				47	60	65	71	70	69	74	68	78
К окружению				37	47	53	59	59	58	59	51	65

Размеры

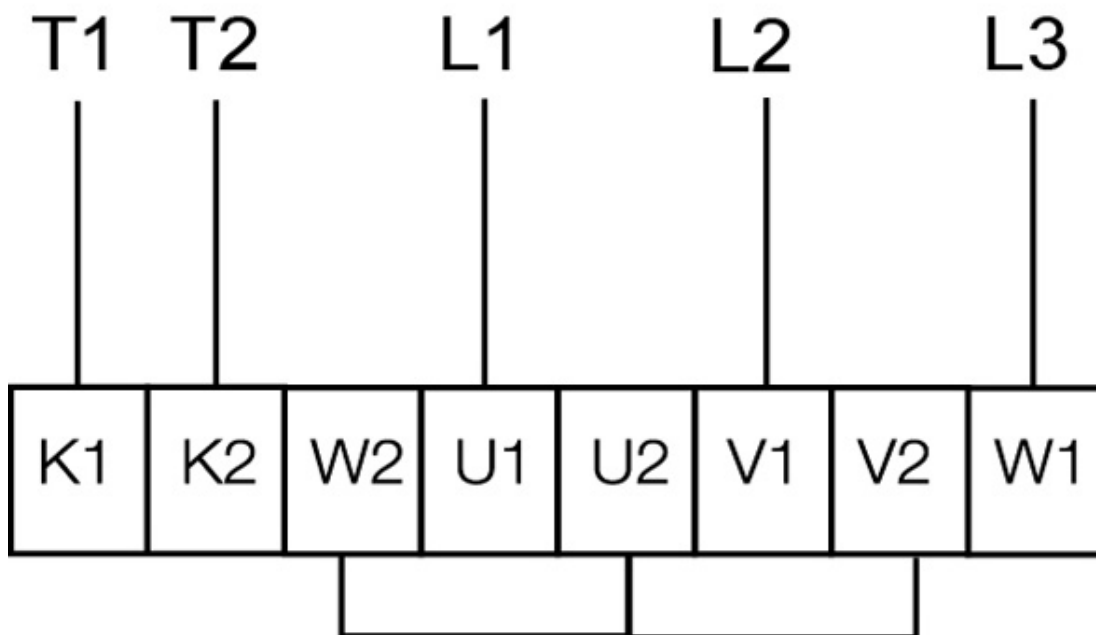


	A	B	C	D	E	F	G	I*
DKEX 225	280	133	145	196	196	367	445	337
DKEX 250	315	154	165	216	243	410	492	375
DKEX 280	357	169	180	230	248	453	547	413
DKEX 315	400	188	203	254	276	515	615	465
DKEX 355	450	213	227	278	320	574	689	489

I* =

Схема подключения

400V3~ (Y)



Принадлежности


Электрические принадлежности


REV-5POL/07 ON/OFF (33980)
R-DK4 KT Transformer (302568) (6051)
RTRD 4 Speed cont. Systemair (5942)
RTRDU 4 Speed contr. Systemair (5946)
U-EK230E EX Motorprotec. (30199)
Ex e-Terminal box 1,5/6mm² 32A (2704)


Принадлежности


ISE 355/400 Flexible connect. (5110)
USE 355 Flexible connection (1600)

Документация

 ATEX Fans Operation and maintenance instructions 203399 CE_A002_A5.pdf (2,30MB)

 EX certificate RU 2011-2014.pdf (2,77MB)

 SP04ATEX7105 22 Feb 2013.pdf (456,99kB)

 SP12ATEX3165X_DKEX.pdf (1,64MB)

Specification text

The box is made out of electroplated steel plate. The impeller is made up of electroplated steel plate with forward- curved blades. The actuation is carried out by an explosion- proofed, speed- controllable external rotor motor with completed barretter. The inlet cone is made up of brass. For annealing the motor is situated inside the air flow. This fan is maintenance- free and foolproofed. Impeller according to VDI 2060, quality class Q 6,3 and dynamically weigh heavy in two levels. Tested according to ATEX- Guideline 94-9-EG. For the extraction of potentially explosive atmosphere of zone 1, category 2G and zone 2, category 3G. The fans are in zone 1, 2 and for the temperature levels T1, T2 and T3 applicable. The explosion group is "e" elevated safety Eexe II, T3. Appurtenances for the Ex- fan is available on enquiry.