

CB 125-0,6 230V/1 DUCT HEATER

Артикул 5289

Document type: **Технический паспорт**

Document date: **2016-04-27**

Generated by: **Systemair Онлайн Каталог**

Описание

Описание: Канальный воздушонагреватель с соединительными патрубками предназначен для установки в стандартных спиральных воздуховодах.

Конструкция: Изготовлен из стального листа с алюминиевым покрытием, имеет нагревательный элемент из нержавеющей стали. Нагреватель оборудован встроенной защитой от перегрева с ручным перезапуском. Все модели кроме CB 150 и CB 355 снабжены резиновым уплотнением на соединительных патрубках.

Управление: Может осуществляться комнатным термостатом, регулятором температуры Pulseg или ТТС. Значения минимального расхода воздуха соответствуют минимальной скорости воздушного потока 1,5 м/сек. Предлагаемые канальные воздушонагреватели разработаны для получения максимальной температуры воздуха на выходе 50°C.

Монтаж: CB может быть установлен в горизонтальном и вертикальном воздуховоде. В горизонтальном воздуховоде соединительная коробка должна быть установлена лицевой стороной вверх, либо может быть развернута не более чем на 90° в одну из сторон. Установка соединительной коробки лицевой стороной вниз недопустима. Класс защиты в стандартном исполнении IP43.

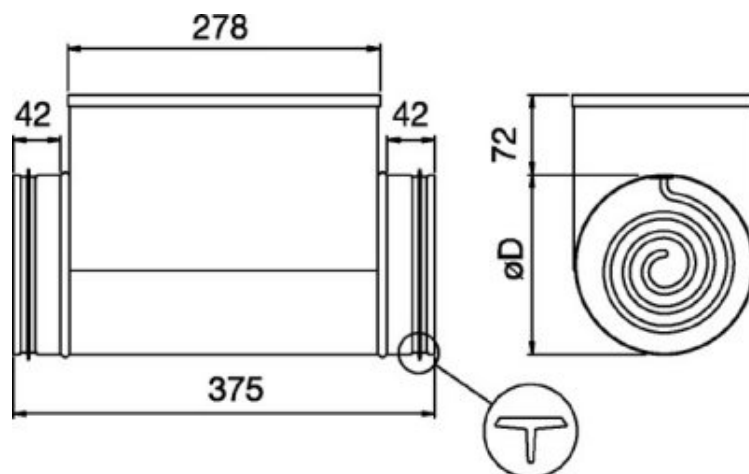


Технические данные

| | | |
|----------------------------|-----|------|
| Напряжение | 230 | В |
| Фазность | 1 | ~ |
| Мощность | 0,6 | кВт |
| Ток | 2,6 | А |
| Вес | 2,5 | кг |
| Минимальный расход воздуха | 70 | м³/ч |

Теплопроизводительность

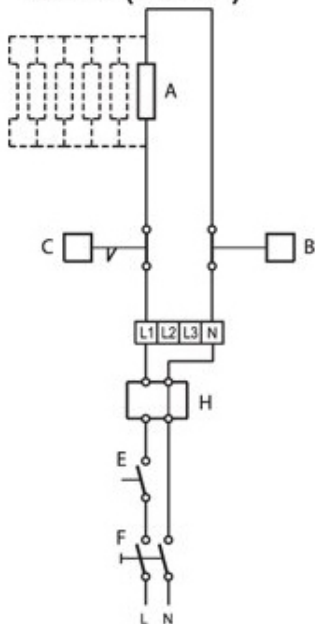
Размеры



ø D = 125 mm

Схема подключения

CB-1 (230V~)




- A = Нагревательный элемент
- B = Устройство тепловой защиты с автоматическим возвратом в исходное состояние
- C = Устройство тепловой защиты с ручным возвратом в исходное состояние
- E = Контакт блокировки
- F = Сетевой выключатель
- H = Тиристорный регулятор Pulser или TTC

Принадлежности

Электрические принадлежности

- DTV500-OEM incl connection kit (5044)
- TG-K330 Duct Sensor 0-30°C (5160)
- Pulser Temperature control (5143)
- Pulser M Temperature control (5144)
- TG-K360 Duct sensor 0-60°C (4846)

Документация

 [CB-CBM-CBMF_IMO_172108-07.pdf \(656,52kB\)](#)

 [Decl.of Conformity CB_CBE_CBM_CBMB_CBMT_094139.pdf \(42,22kB\)](#)

Specification text