

RVK 250E2 SILEO 1PH/230V

Артикул **36093**

Версия: 50 Hz

Тип документа: **Технический паспорт**

Дата создания: **2016-02-09**

Создано с помощью: **Systemair Онлайн Каталог**



Описание

- Возможность регулирования скорости
- Встроенные термоконтакты
- Установка в любом положении
- Монтажный кронштейн в комплекте
- Не требуют обслуживания и надежны в работе

Рекомендации по применению: Приточно-вытяжные системы вентиляции в помещениях с повышенной влажностью. Рекомендуется продолжительная вентиляция для влажных помещений.

Конструкция: Корпус изготовлен из пластика PA6, усиленного стекловолокном. На корпусе закреплен монтажный кронштейн для быстрого и удобного монтажа на стену или потолок.

Двигатель: Используются двигатели с внешним ротором и рабочим колесом с лопатками загнутыми назад. Для тепловой защиты двигателя вентиляторы RVK 100E2-A1 и 125E2-A1 имеют встроенные термоконтакты с автоматическим перезапуском. В старших моделях, начиная с RVK 125E2-L1 для тепловой защиты двигателя используются встроенные термоконтакты с электрическим перезапуском.

Регулирование скорости: Скорость вентиляторов можно регулировать с помощью бесступенчатого тиристора или 5-ти ступенчатого трансформатора.

Монтаж: Вентиляторы RVK устанавливаются непосредственно в воздуховодах круглого сечения под любым углом относительно оси вентилятора. Быстроразъемные хомуты FK упрощают монтаж и демонтаж, а также предотвращают передачу вибрации на воздуховоды.

Сертификаты: Сертификаты соответствия РФ и Украины



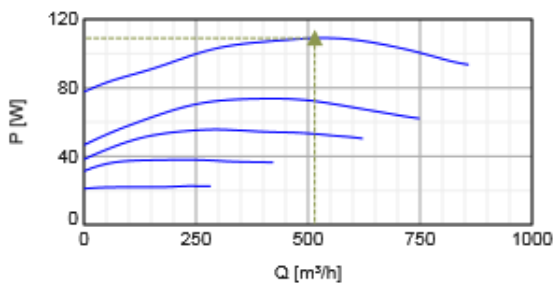
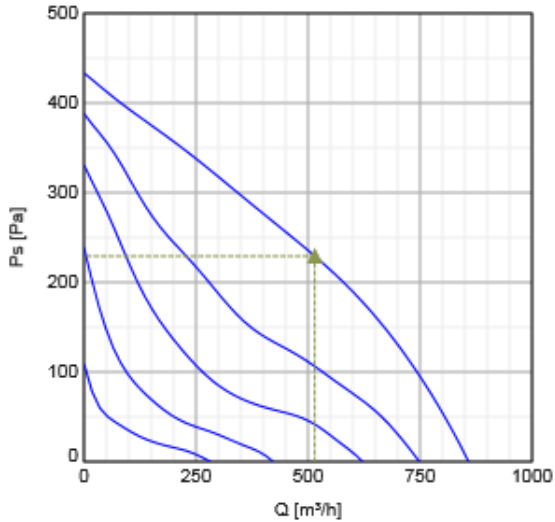
Технические данные

Номинальные параметры		
Напряжение	230	В
Частота	50	Гц
Фазность	1	~
Входная мощность (P1)	109	Вт
Ток	0,476	А
Макс. расход воздуха	860	м³/ч
Частота вращения	2518	1/мин
Максимальная температура перемещаемого воздуха	70	°С
Максимальная температура перемещаемого воздуха при регулировании	70	°С
Уровень звукового давления на расстоянии 3м (20м² Сэбин)	39,7	дБ(А)
Вес	3,3	кг
Класс изоляции	F	
Класс защиты двигателя	44	IP
Емкость конденсатора	3	мкФ

ErP	
Energy class, basic unit	E
Energy class, basic unit option	B
ErP ready	ErP 2016, ErP 2018

Характеристики

Диаграммы



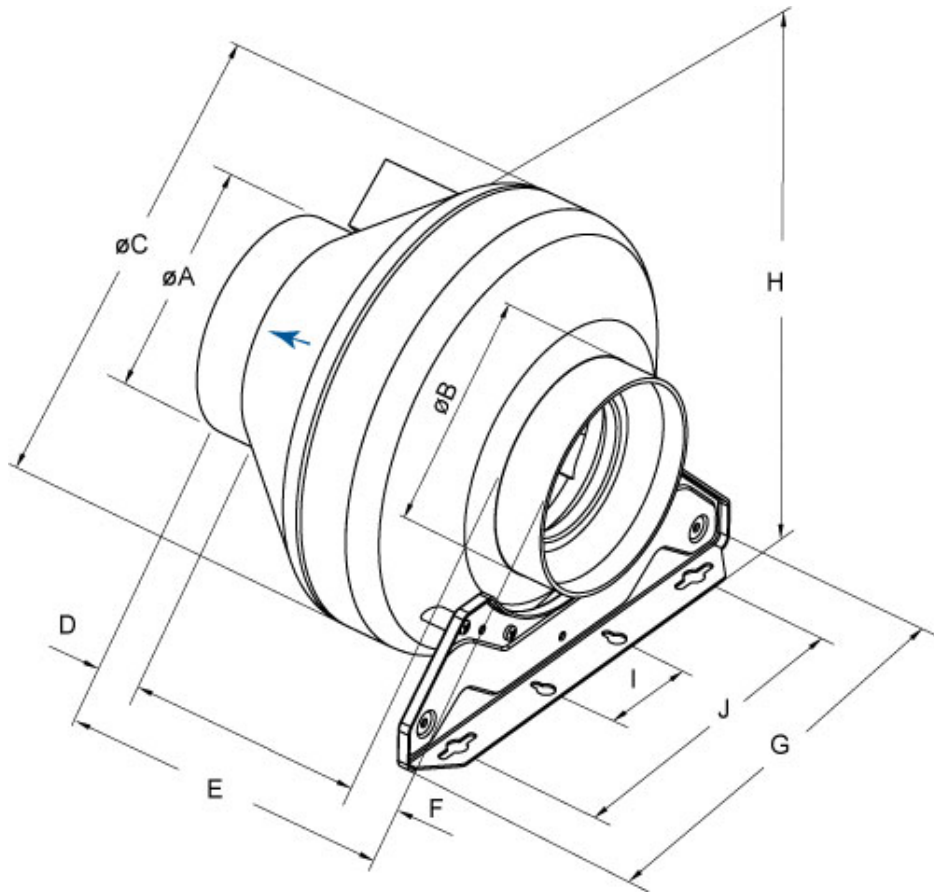
Гидравлические данные

	Рабочая точка						
	Q [м³/ч]	Ps [Па]	P [Вт]	n [1/мин]	I [А]	SFP [кВт/м³/с]	U [В]
Макс. эффективнос	▲ 515	▲ 229	▲ 109	2518	0.476	0.762	230

Акустические данные

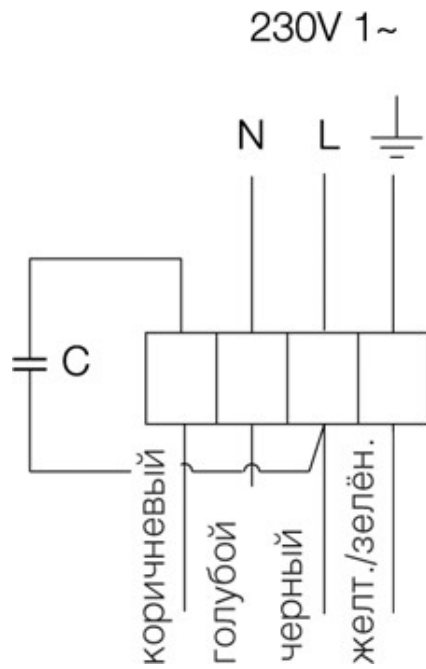
Уровень звук. мощности	63	125	250	500	1k	2k	4k	8k	Общ.
Вход									
Выход									
К окружению									

Размеры

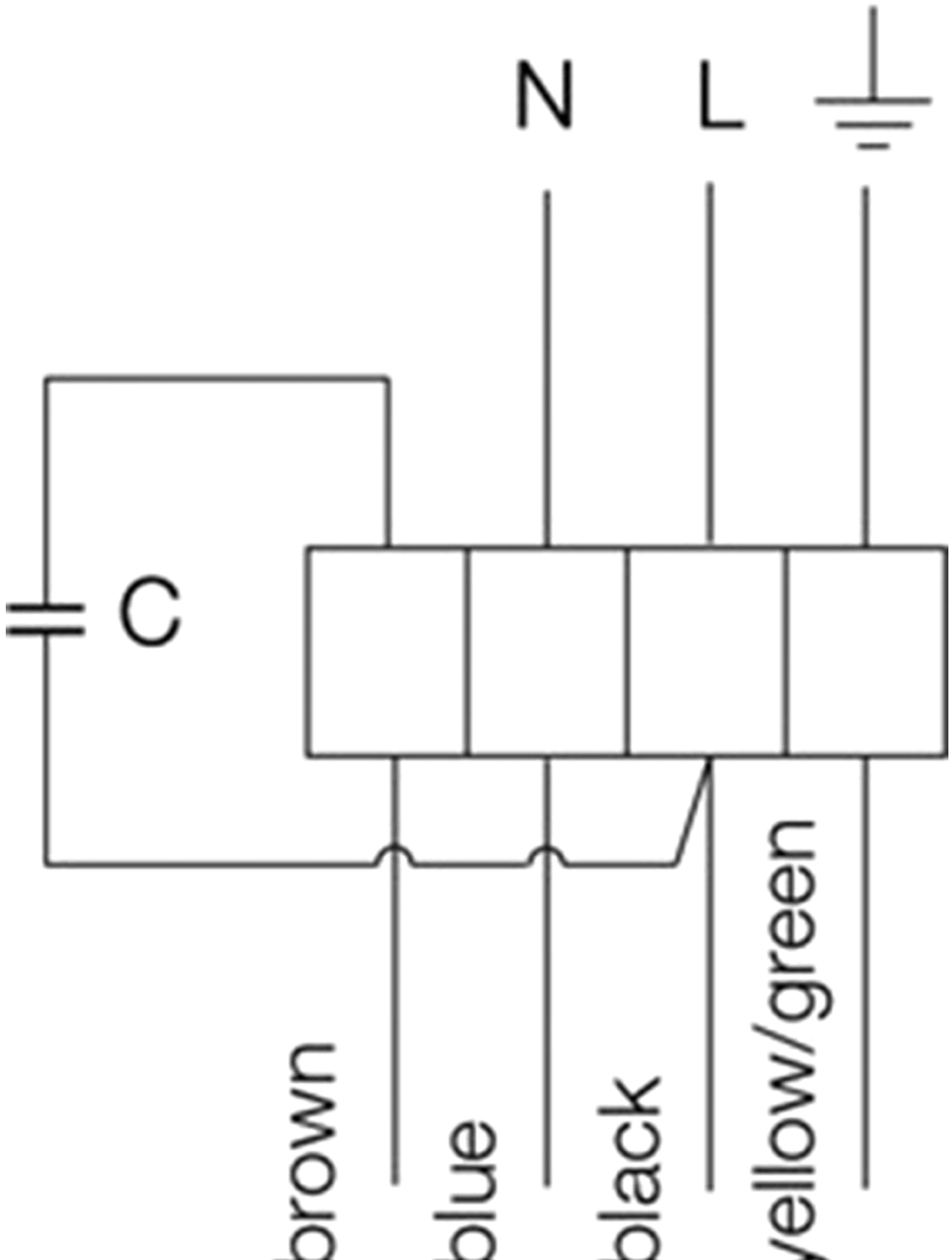


	øA	øB	øC	D	E	F	G	H	I	J
RVK 250	249	249	340,5	30	230	30	271,5	360	60	200

Схема подключения



230V 1~



Принадлежности





Электрические принадлежности

REV-3POL/03 ON/OFF (33978)
REE 1 Speed control (5314)
REU 1.5 Speed control (5004)
RE 1,5 Speed control (5000)

Принадлежности

CBM 250-6,0 400V/2 Duct heater (9089)
CB 250-6,0 400V/2 Duct heater (5372)
CB 250-9,0 400V/3 Duct heater (5373)
VBC 250-2 Water heating batt (5460)
VBC 250-3 Water heating batt (9843)
RSK-250 Back draft damper (5603)
SG 250 Protection guard (5610)
VK-25 Louvre shutter (5640)
CB 250-3,0 230V/1 Duct heater (5385)
LDC 250-900 Silencer (5196)
CWK 250-3-2,5 Duct cooler,circ (30024)
VBF 250 Water heating battery (1733)
FFR 250 Filter cassette (1776)
FK 250 Fast clamp (1612)
VKK-250 Back draft damper (1627)
FGR 250 Filter cassette G3 (1815)
IGC-LI-250 (37361)

Документация

-  RVK_IMO.pdf (648,60kB)
-  Operating_and_maintenance_instructions.pdf (937,11kB)
-  PP compound (30% glass fibre content).pdf (133,21kB)
-  2015-01_EC-declaration of conformity RVK_DE-EN.pdf (116,63kB)

Eco design

Basic unit	
Trade name	Systemair
Product name	RVK 250E2 sileo 1ph/230V
ErP compliance	2016
SEC Average	-13,9 kWh/ (m ² .a)
SEC Cold	-30,3 kWh/ (m ² .a)
SEC Warm	-4,52 kWh/ (m ² .a)
SEC Class	E
Unit category	RVU
Unit type	UVU
Drive	External MSD or VSD
Heat recovery type	None
Temperature ratio (UVU)	Not applicable
qv max	742 м ³ /ч
P max	100 Вт
Звуковая мощность	40 дБ(А)
qv ref	562 м ³ /ч
Ps ref	50 Па

SPI	0,103	кВт/м³/с
CTRL	1	-
MISC	1,1	-
x-value	1,5	-
External Leakage	5	%
AEC average	129	kWh
AEC cold	129	kWh
AEC warm	129	kWh
AHS Average	1715	kWh/a
AHS Cold	3355	kWh/a
AHS Warm	776	kWh/a

Units with local demand control

Trade name	Systemair	
Product name	RVK 250E2 sileo 1ph/230V	
ErP compliance	2018	
SEC Average	-26,6	kWh/ (m².a)
SEC Cold	-53,7	kWh/ (m².a)
SEC Warm	-11,1	kWh/ (m².a)
SEC Class	B	
Unit category	RVU	
Unit type	UVU	
Drive	External MSD or VSD	
Heat recovery type	None	
Temperature ratio (UVU)	Not applicable	
qv max	742	м³/ч
P max	100	Вт
Звуковая мощность	40	дБ(А)
qv ref	562	м³/ч
Ps ref	50	Па
SPI	0,103	кВт/м³/с
CTRL	0,65	-
MISC	1,1	-
x-value	1,5	-
External Leakage	5	%
AEC average	67,8	kWh
AEC cold	67,8	kWh
AEC warm	67,8	kWh
AHS Average	2830	kWh/a
AHS Cold	5536	kWh/a
AHS Warm	1280	kWh/a

Specification text

RVK 250E2-XL Circular duct fan made of plastic.
DN 250, 230V/50Hz, 1~, plastic casing

Circular duct fan for easy and direct installation in ducts.
The casing is manufactured from polyamide with 10% glass fibre content.
Circular connection spigot, length 25mm, acc. to EN1506:1997

Free-running, backward curved centrifugal impeller made of plastic.
Balancing made to G 6.3, motor compl. with impeller statically and dynamically balanced in two planes acc. to DIN ISO 1940 T.1.

Voltage controllable external rotor motor
(IP44), maintenance-free, the motor is placed inside the air flow for cooling. Integral thermal contacts with manual reset acc. to EN 60335-2-80,
speed-controlled via a 5-step transformer or a stepless thyristor. Silent, long-life ball bearings. Terminal box (IP55) on the casing

Mounting bracket included in delivery (unmounted).

For indoor installation.
Installation in any mounting position.

PRODUCT: SYSTEMAIR
TYPE: RVK 250E2-XL
Item no. 30901