

VBC 200-3 WATER HEATING BATT

Артикул **9841**

Document type: **Технический паспорт**
 Document date: **2016-04-29**
 Generated by: **Systemair Онлайн Каталог**

Описание

Водяной воздушонагреватель VBC

Водяной воздушонагреватель VBC предназначен для нагрева воздуха в круглых воздуховодах. Теплообменник из медных труб с алюминиевым оребрением установлен в корпусе с алюминиевым покрытием. Съемная панель облегчает чистку нагревателя.

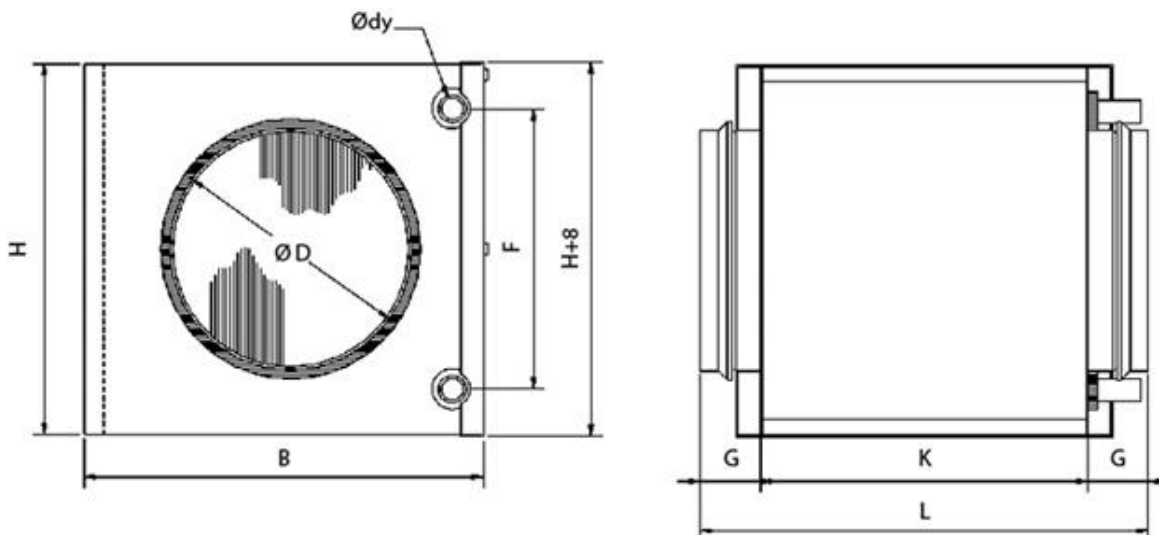
Водяной воздушонагреватель VBC устанавливается в горизонтальных и вертикальных воздуховодах с произвольным направлением воздуха.

Макс. рабочая температура 150 °C
 Макс. рабочее давление 1,6 МПа (16 бар)
 3-рядный теплообменник



Расчет теплообменника

Размеры



	ØD	B	H	Ødy	F	G	K	L	
VBC 100-3	100	238	180	10	100	40	276	356	3,8 kg
VBC 125-3	125	313	255	10	175	40	276	356	5,5 kg
VBC 160-3	160	313	255	10	175	40	276	356	5,4 kg
VBC 200-3	200	398	330	22	250	40	276	356	8,2 kg
VBC 250-3	250	473	405	22	325	40	276	356	10,2 kg
VBC 315-3	315	557	504	22	400	40	276	356	13,4 kg
VBC 400-3	400	707	539	22	425	65	330	460	17,9 kg

Принадлежности

Электрические принадлежности

- Optigo OP 5 (13891)
- Optigo OP 10 (7282)
- Optigo OP 10-230 (7283)
- RVAZ4-24 Actuator 3points (9798)
- AQUA 24TF Heat Regulator (5136)
- TG-A130 Surface sensor 0-30°C (5159)
- TG-K330 Duct Sensor 0-30°C (5160)
- TG-K360 Duct sensor 0-60°C (4846)
- RVAZ4 24A Actuator 0-10V (9862)

Принадлежности

- ZTR 15-1,0 valve 3-way (9672)

ZTV 15-1,0 2-way valve (9823)

Документация



VBC_172009.pdf (228,20kB)



Conformity_decl. PGK_VBR(PGV)_VBC(CWW)_CWK.pdf (17,06kB)

Specification text