

PKE-2.5V SPEED CONTROLLER

Артикул **30172**

Document type: **Технический паспорт**

Document date: **2016-04-25**

Generated by: **Systemair Онлайн Каталог**

Описание

Регулятор температуры, однофазный

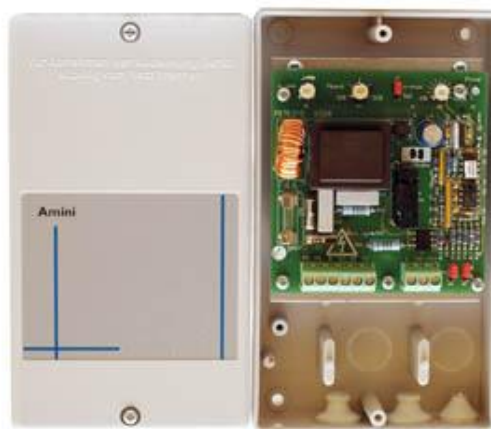
PKE - регулятор температуры с электронным управлением. Регулятор может подключаться к однофазным вентиляторам с рабочим током до 2,5 А.

Два варианта управления:

1. Управление с помощью температурного датчика, например
 - Комнатный датчик TFR IP 54
 - Канальный датчик TFK IP 54

2. Управление от входящего сигнала 0-10 В

Данный управляющий вход может быть использован совместно с дополнительным устройством с управляющим сигналом 0-10 В.



Технические данные

Напряжение	230	В
Фазность	1	~
Частота	50/60	Гц
Ток	0,2..2,5	А
Предохранитель	10	А
Регулирование напряжения выходного сигнала	25..100	%
Макс. рассеиваемая мощность	10	Вт
Допустимый диапазон температуры окружающей среды	0..40	°C
Допустимая относительная влажность, без образования конденсата	85	%
Класс защиты корпуса	54	IP
Вес	0,5	кг
Контроль температуры	TFR/TFK	

Размеры

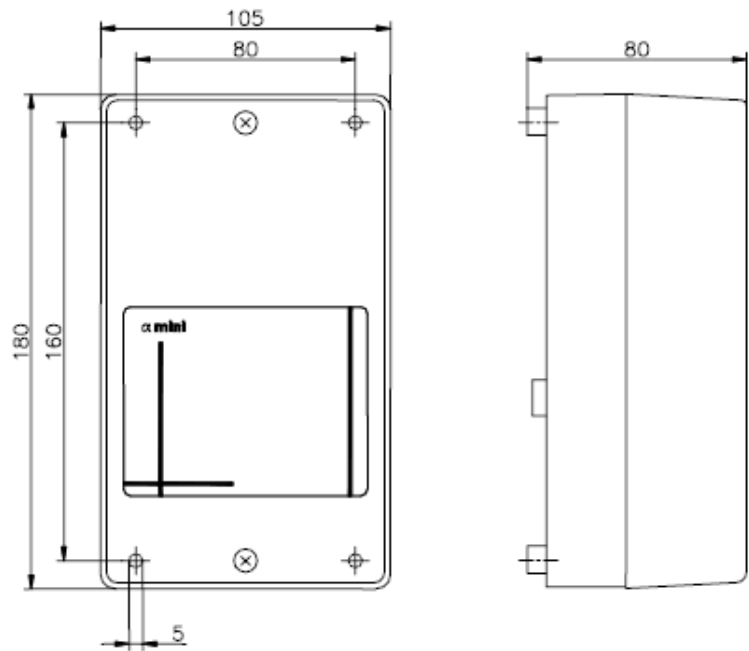
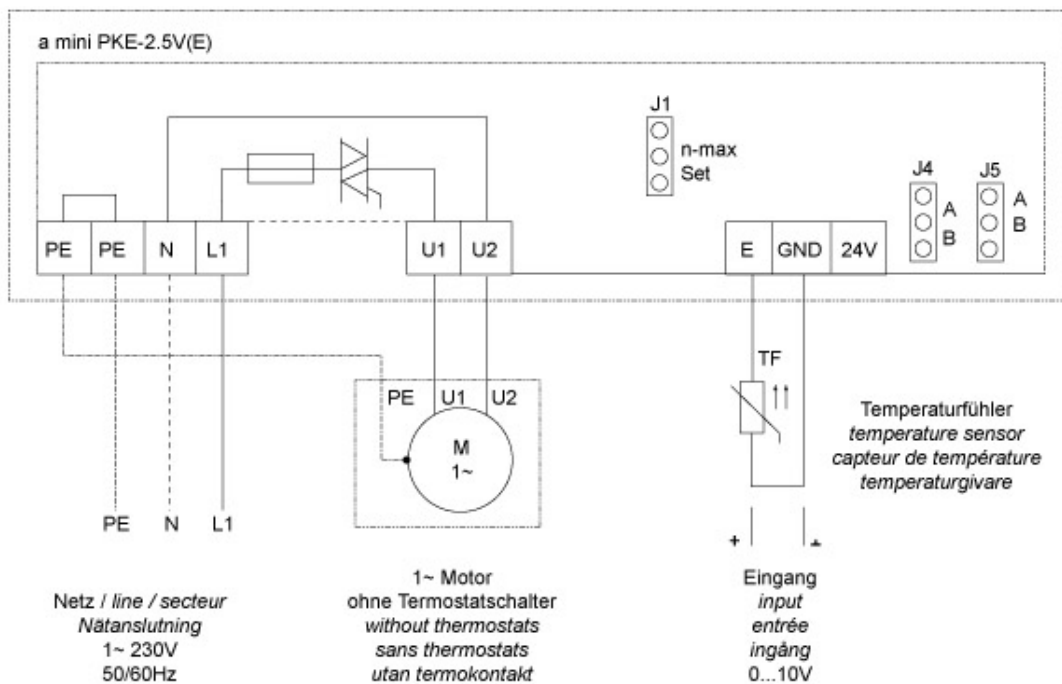


Схема подключения



Принадлежности

Электрические принадлежности

TFK Temperature sensor (6819)
TFR Temp. Sensor (5158)

Документация

[PKE-25VE I_CE_GB_DE_SE_FR.pdf \(202,07kB\)](#)

[PKE-25VE_MO_GB.pdf \(145,92kB\)](#)

[RTRD, RTRDU_IMO_RUS.pdf \(1,51MB\)](#)

Specification text

