

# KDRE 65 SQUARE DUCT FAN\*\*

Артикул 19548

Тип документа: **Технический паспорт**

Дата создания: **2016-02-24**

Создано с помощью: **Systemair Онлайн Каталог**

## Описание

### Преимущества:

- Возможность регулирования скорости
- Встроенные термоконтакты
- Возможность установки в любом положении
- Не требуют техобслуживания и надежны в работе

**Рекомендации по применению:** Для компоновки приточных агрегатов и подачи воздуха по разветвленным сетям воздуховодов, т.к. вентиляторы KDRE/KDRD создают относительно высокое статическое давление и обладают высоким КПД.

**Конструкция:** Корпус KDRE/KDRD изготовлен из стального оцинкованного листа и имеет присоединительные фланцы квадратного сечения. На корпусе имеется соединительная коробка для подключения питания.

**Двигатель:** Вентиляторы KDRE/KDRD имеют двигатель с внешним ротором, оснащенный диагональной крыльчаткой. Для тепловой защиты электродвигателя в обмотки встроены термоконтакты с выводами для подключения внешнего устройства защиты двигателя.

**Регулирование скорости:** Скорость вентиляторов KDRE регулируется при помощи 5-ти ступенчатого трансформатора или тиристорного регулятора. Скорость вентиляторов KDRD регулируется при помощи 5-ти ступенчатого трансформатора.

**Монтаж:** Осуществляется под любым углом относительно оси вентилятора. Вентиляторы KDRE/KDRD легко подсоединяются к каналам с помощью гибких соединений DSK.

**Сертификаты:** Сертификаты соответствия РФ и Украины

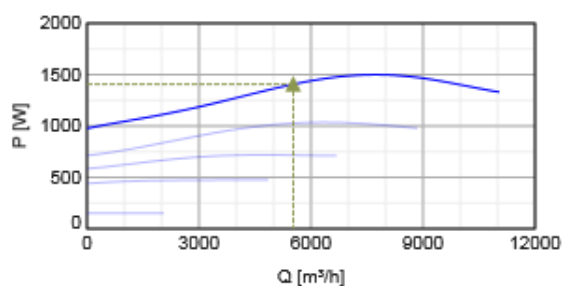
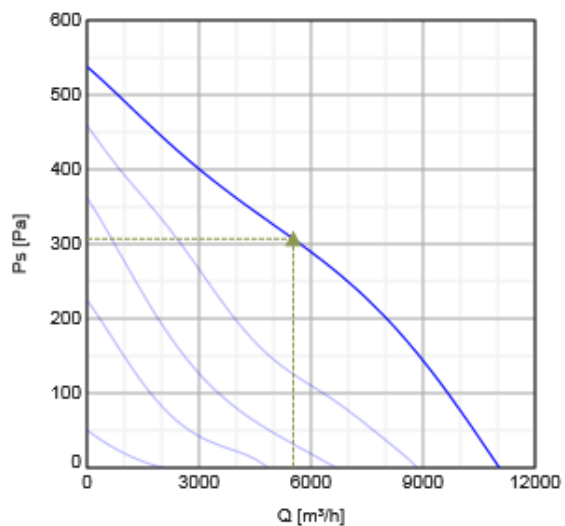


## Технические данные

Напряжение	230	В
Частота	50	Гц
Фазность	1	~
Входная мощность (P1)	1501	Вт
Ток	6,61	А
Макс. расход воздуха	11045	м³/ч
Частота вращения	1315	1/мин
Максимальная температура перемещаемого воздуха	70	°С
Максимальная температура перемещаемого воздуха при регулировании	70	°С
Уровень звукового давления на расстоянии 3м (20м² Сэбин)	61	дБ(А)
Вес	54	кг
Класс изоляции	F	
Класс защиты двигателя	54	IP
Емкость конденсатора	30	мкФ

## Характеристики

### Диаграммы



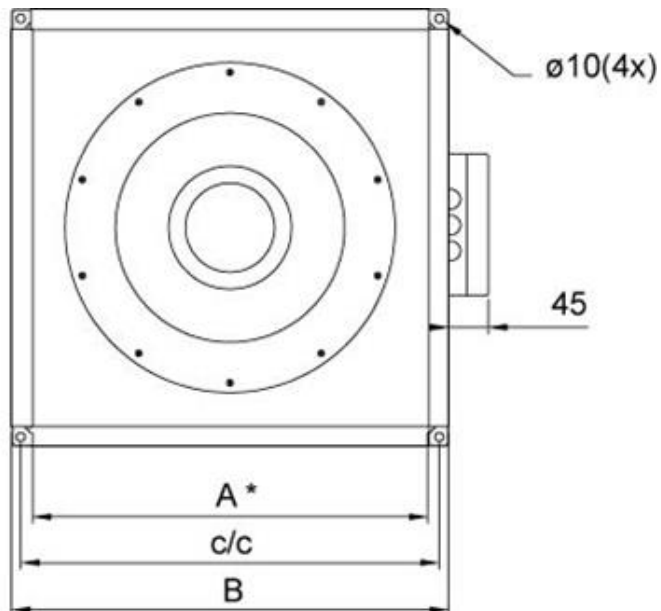
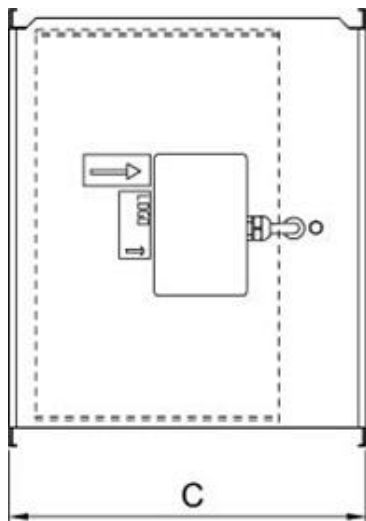
#### Гидравлические данные

	Рабочая точка						
	Q [м³/ч]	Ps [Па]	P [Вт]	n [1/мин]	I [А]	SFP [кВт/м³/с]	U [В]
Макс. эффективное	▲ 5522	▲ 307	▲ 1407	1336	6.18	0.917	230

#### Акустические данные

Уровень звук. мощности		63	125	250	500	1k	2k	4k	8k	Общ.
Вход	дБ(А)	57	65	71	73	72	70	64	65	78
Выход	дБ(А)	56	67	74	79	83	80	73	75	87
К окружению	дБ(А)	36	54	63	60	64	58	51	54	68

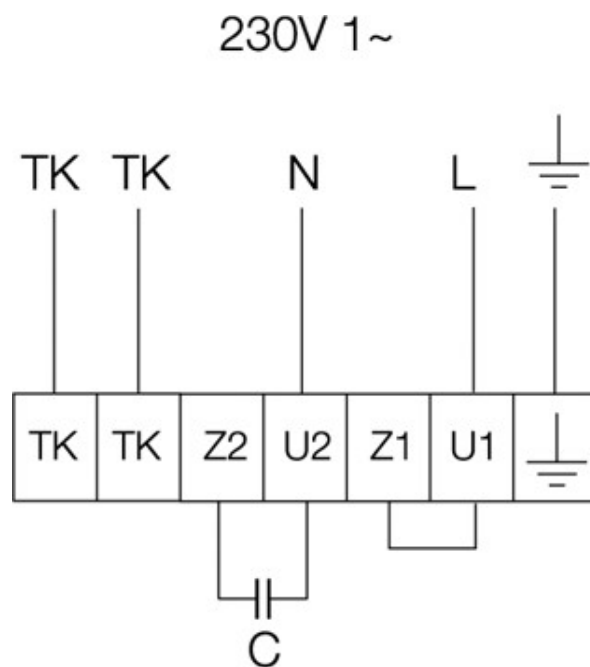
#### Размеры



\* Внутренний размер

	A	c/c	B	C
KDRE 45	447	470	492	400
KDRE 50	502	520	547	450
KDRE 55	550	573	595	485
KDRE 65	661	680	707	510

#### Схема подключения



#### Принадлежности


##### Электрические принадлежности


- REV-5POL/05 ON/OFF (33979)
- S-ET 10 Motor Protection (5154)
- REU 7 Speed control (5007)
- RTRE 7 Speed control (5011)

##### Принадлежности

- RBK 66/39 400V/3 Duct heater (5449)
- VBK 65 Water heating battery (6179)
- DSK 65 Flexible Connection (5104)
- FFS 65 Filter Cassette Square (5083)
- LDK 65 Silencer (5117)

## Документация

 202341 Fans and Air Handling Units Instructions CE.pdf (435,35kB)

 202341\_Fans\_Instructions\_CE\_A006\_A5.pdf (1,77MB)

## Specification text