

## KT 80-50-6 RECTANGULAR FAN

Артикул **1511**

Версия: 50 Hz

Тип документа: **Технический паспорт**

Дата создания: **2016-02-17**

Создано с помощью: **Systemair Онлайн Каталог**

### Описание

#### Преимущества:

- Откидная крышка
- Возможность регулирования скорости
- Встроенные термоконтакты
- Монтаж в любом положении
- Не требуют обслуживания и надежны в работе

**Рекомендации по применению:** Для приточно-вытяжных систем вентиляции с воздуховодами прямоугольного сечения, когда пространство для монтажа ограничено.

**Конструкция:** Корпус изготовлен из оцинкованной листовой стали. Двигатель и рабочее колесо крепятся на откидной крышке, чтобы обеспечить легкий доступ к ним для обслуживания.

**Двигатель:** Вентиляторы серии KT оснащены 3-х фазными двигателями с внешним ротором и рабочими колесами с загнутыми вперед лопатками. Для тепловой защиты электродвигателей в обмотки встроены термоконтакты с выводами для подключения внешнего устройства защиты двигателя.

**Регулирование скорости:** Скорость 3-х фазных вентиляторов KT можно регулировать с помощью 5-ти ступенчатого трансформатора.

**Подключение:** Вентиляторы серии KT электрически подключаются к клеммной коробке, установленной на крышке вентилятора.

**Монтаж:** Осуществляется под любым углом относительно оси вентилятора. Вентиляторы KT легко соединяются с воздуховодами при помощи гибких вставок DS.

**Сертификаты:** Сертификаты соответствия РФ и Украины

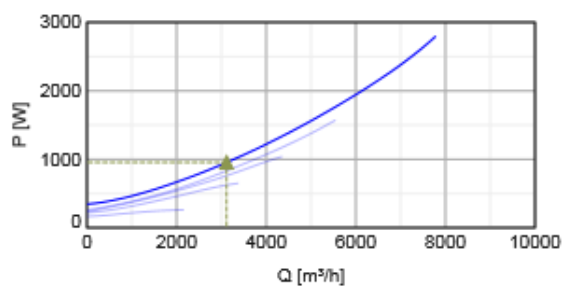
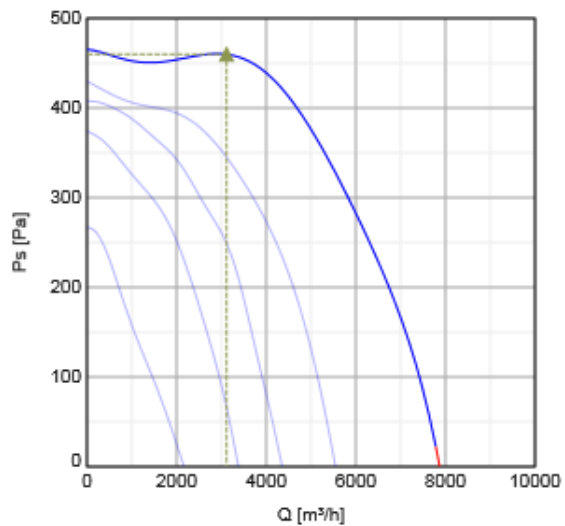


### Технические данные

Номинальные параметры		
Напряжение	400	В
Частота	50	Гц
Фазность	3	~
Входная мощность (P1)	2799	Вт
Ток	5,12	А
Макс. расход воздуха	7783	м³/ч
Частота вращения	828	1/мин
Минимальный статический подпор	20	Па
Максимальная температура перемещаемого воздуха	70	°С
Максимальная температура перемещаемого воздуха при регулировании	70	°С
Уровень звукового давления на расстоянии 3м (20м² Сэбин)	59,4	дБ(А)
Вес	65,8	кг
Класс изоляции	F	
Класс защиты двигателя	54	IP
ErP		
ErP ready		ErP 2016

### Характеристики

## Диаграммы



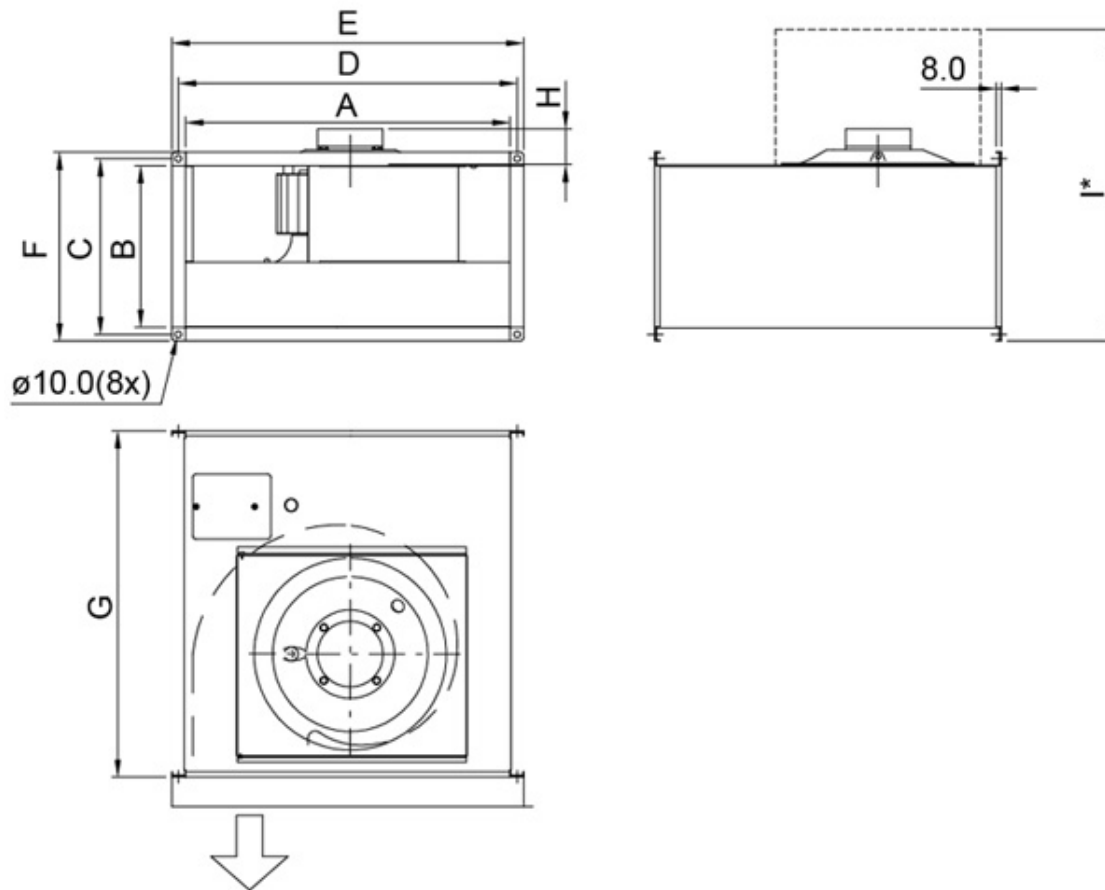
## Гидравлические данные

	Рабочая точка						
	Q [м³/ч]	Ps [Па]	P [Вт]	n [1/мин]	I [А]	SFP [кВт/м³/с]	U [В]
Макс. эффективность	▲ 3113	▲ 460	▲ 954	953	2.59	1.1	400

## Акустические данные

Уровень звук. мощности	63	125	250	500	1k	2k	4k	8k	Общ.
Вход									
Выход									
К окружению									

## Размеры

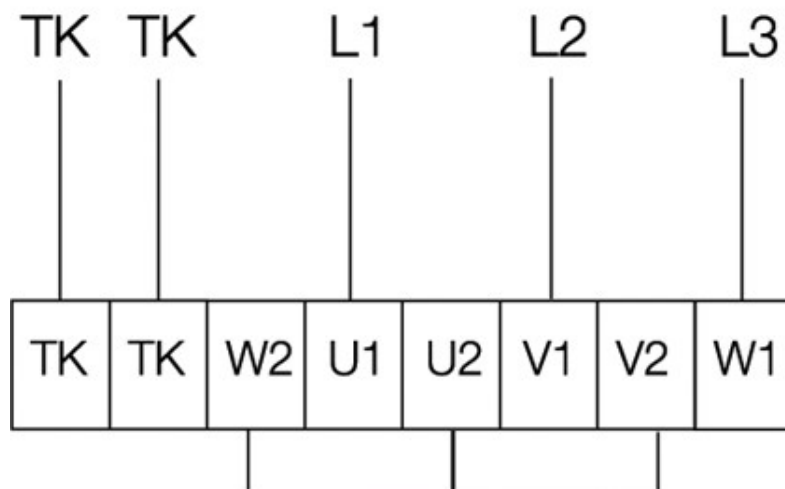


	A	B	C	D	E	F	G	H	I*
КТ 40-20	398	198	220	420	440	240	502	32	530
КТ 50-25	498	248	270	520	540	290	532	68	610
КТ 50-30	498	298	320	520	540	340	562	68	695
КТ 60-30	598	298	320	620	640	340	642	89	715
КТ 60-35	598	348	370	620	640	390	717	92	805
КТ 70-40-4	698	398	420	720	740	440	787	92	900
КТ 70-40-6/8	698	398	420	720	740	440	787	92	900
КТ 80-50	798	497	520	820	840	540	880	113	1090
КТ 100-50	998	497	520	1020	1040	540	980	113	1140

I\* = Размер при полностью открытой сервисной двери

### Схема подключения

400V 3~



## Принадлежности

### Электрические принадлежности

CO2RT-R-D Transmitter (6993)  
Presence detector/IR24-P (6995)  
REV-5POL/07 ON/OFF (33980)  
RTRD 7 speed control Systemair (5943)  
RTRDU 7 Speed contr. Systemair (5947)  
RT 0-30 Room Thermostat (5151)  
STDT 16 Motor Protection (5152)  
STDT 16E Motor Protection (5153)  
DTV500-OEM incl connection kit (5044)  
HR1 Room Humidistat IP21 (5150)  
T 120 Timer (5165)

### Принадлежности


SRK 80-50 Class 3 Damper (7028)  
DXRE 80-50-3-2,5 Duct cooler (7958)  
RB 80-50/45-3 400V/3 Duct heat (9647)  
RB 80-50/68-4 400V/3 Duct heat (9648)  
PGK 80-50-3-2,0 Duct cooler (6619)  
VBR 80-50-2 Water heating batt (5469)  
VBR 80-50-3 Water heating batt (5477)  
VK-80-50 Louvre shutter (5655)  
LDR 80-50 Silencer (5075)  
WSG 80-50 weather prot. guard (30595)  
FFK 80-50 filter cassette (30236)  
GFL 80-50 Counter flange (2711)  
DS 80-50 Flexible connection (1553)

## Документация

 202341 Fans and Air Handling Units Instructions CE.pdf (435,35kB)

 Certificates\_UkrSepro\_2010-2011.pdf (705,31kB)

 Certificates\_GOST\_2010.pdf (2,00MB)

 202341\_Fans\_Instructions\_CE\_A006\_A5.pdf (1,77MB)

## Eco design

Trade name	Systemair
Product name	KT 80-50-6 Rectangular fan
ErP compliance	2016
Unit category	NRVU

Drive	External MSD or VSD
Unit type	UVU
Heat recovery type	None
Temperature ratio (UVU)	Not applicable
qv nom	3113 м³/ч
P nom	954 Вт
Ps nom	460 Па
Fan efficiency	42 %
External Leakage	5 %
Звуковая мощность	62 дБ(А)

## Specification text

Circular duct fan for easy and direct installation in ducts.

Galvanized steel sheet housing.

Service cover. The fan unit is mounted on the service cover for easy cleaning and maintenance.

Free-running, forward curved circular impeller made of galvanized sheet steel.

Impeller acc. to VDI 2060, balancing quality G 6.3, dynamically balanced in two planes.

Voltage controllable external rotor motor (IP44), maintenance-free, the motor is placed inside the air flow for cooling. Integral thermal contacts acc. to EN 60335-2-80 with leads to a motor protection device. Speed-controlled by voltage reduction via transformer.

Controllable via frequency inverter and all-pole sinusoidal filter.

Terminal box on the casing.

For extract and supply air.

Installation in any mounting position.

For indoor installation.