

DVC 225-S (1PH/230V)

Артикул **37757**

Тип документа: **Технический паспорт**
 Дата создания: **2016-03-02**
 Создано с помощью: **Systemair Онлайн Каталог**



Описание

Преимущества:

- 100% контроль скорости
- Встроенная электронная защита двигателя
- Низкий уровень шума
- Не требует технического обслуживания
- Энергосберегающий



Конструкция: Корпус DVC выполнен из алюминия. Рама изготовлена из оцинкованной стали с защитным порошковым покрытием. Рабочее колесо вентиляторов типоразмеров 190 и 315 изготовлено из полиамида PA6. У DVC 355-630 рабочее колесо выполнено из алюминия в морском исполнении. Вентиляторы серии DVC имеют вертикальный выброс воздуха.

Двигатель: Вентиляторы DVC оборудованы энергоэффективными электродвигателями с внешним ротором и встроенным устройством управления производительностью. Электродвигатели с рабочим колесом с загнутыми назад лопатками начиная с типоразмера 355 монтируются на высокоэффективных виброизоляторах. Двигатели оснащены электронной системой защиты от перегрева электродвигателя, не требуется каких-либо дополнительных устройств для защиты.

Регулирование скорости: Для поддержания постоянного расхода воздуха вентиляторы оснащаются потенциометром (например, типа МТР-10 - электрическая принадлежность). Управляющий сигнал подается непосредственно на вентилятор, что позволяет задавать ночной/дневной режим работы системы с помощью таймера. Напряжение питания однофазных электродвигателей может изменяться от 200 до 277 В, трехфазных - от 380 до 480 В.

Монтаж: Вентиляторы монтируются на крышный короб типа FDS, SSD.

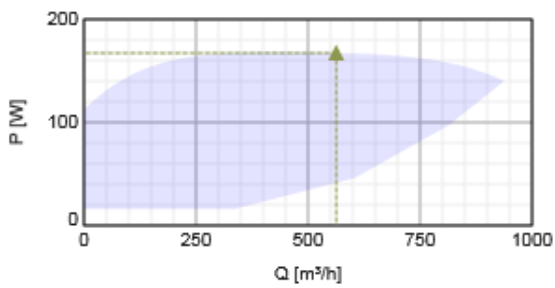
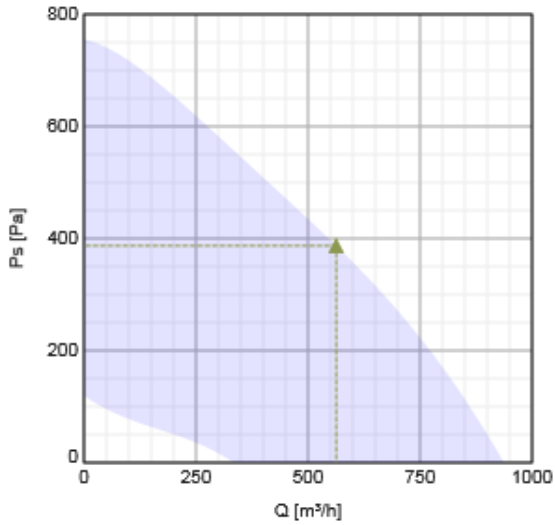
Сертификаты: Сертификаты соответствия РФ и Украины.

Технические данные

Номинальные параметры		
Напряжение	230	В
Частота	50	Гц
Фазность	1	~
Входная мощность (P1)	166	Вт
Ток	1,17	А
Макс. расход воздуха	940	м³/ч
Частота вращения	3278	1/мин
Максимальная температура перемещаемого воздуха	60	°С
Максимальная температура перемещаемого воздуха при регулировании	60	°С
Уровень звукового давления на расстоянии 4м (свободный объем)	58	дБ(А)
Уровень звукового давления на расстоянии 10м (свободный объем)	51	дБ(А)
Вес	6,2	кг
Класс изоляции	В	
Класс защиты двигателя	44	IP
ErP		
ErP ready	ErP 2016/ErP 2018	

Характеристики

Диаграммы



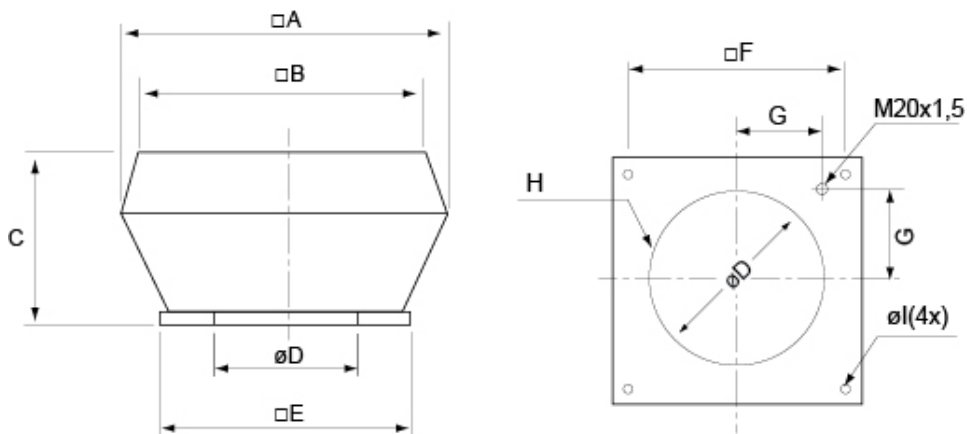
Гидравлические данные

	Рабочая точка						
	Q [м³/ч]	Ps [Па]	P [Вт]	n [1/мин]	I [А]	SFP [кВт/м³/с]	U [В]
Макс. эффективнос	▲ 563	▲ 387	▲ 167	3229	1.16	1.07	230

Акустические данные

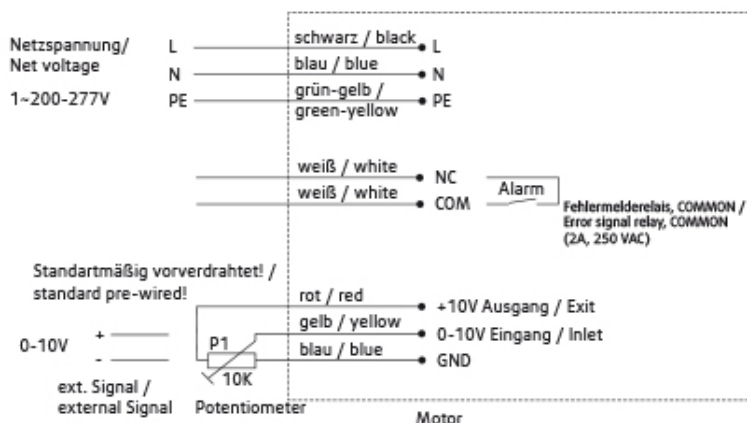
Уровень звук. мощности		63	125	250	500	1k	2k	4k	8k	Общ.
Вход	дБ(А)	46	58	64	75	73	72	70	61	79
Выход	дБ(А)	47	58	63	77	75	78	73	64	83

Размеры



DVC	□A	□B	C	∅D	□E	□F	G	H	∅I
190-225	370	295	170	213	335	245	105	6xM6	10(4x)

Схема подключения



Принадлежности

Электрические принадлежности

CO2RT-R-D Transmitter (6993)
Presence detector/IR24-P (6995)
REV-3POL/03 ON/OFF (33978)
REV-5POL/05 ON/OFF (33979)
RT 0-30 Room Thermostat (5151)
HR1 Room Humidistat IP21 (5150)
MTP 10, 10K, Speed control (32731)
EC-Vent Room Unit (3018)
EC-Vent control board (3115)
MTP 20, on/off, 3-step (310220)
MTV-1/010 Controller 0..10V+ (30650)
DMD-C Pressure controller (15793)

Принадлежности

SSD 190/225 socket silencer (9560)
ASF 190/225 inlet flange DVS (9567)
VKS 190/225 Back draft damper (9539)
FDS 190/225 flat roof socket (9548)
ASS 190/225 flex. inl.con. DVS (9573)
TG 300-800 Roof curb (5924)
ASK 190/225 inflow box SSD (300902)

Документация

Operating and maintenance instructions_2010-07.pdf.pdf (488,24kB)

EG-Konformitaetserklaerung DVS-DHS-DVSI-DVN-DVNI-DVC-DVCI-DHA_EN-SE.pdf (472,38kB)

Eco design

Trade name	Systemair
Product name	DVC 225-S (1Ph/230V)
ErP compliance	2018
Unit category	NRVU
Drive	External MSD or VSD
Unit type	UVU

Heat recovery type	None
Temperature ratio (UVU)	Not applicable
qv nom	562 м³/ч
P nom	167 Вт
Ps nom	387 Па
Fan efficiency	36 %
External Leakage	0 %
Звуковая мощность	76 дБ(А)

Specification text