

DVS 400E4 SILEO

Артикул 36100

Версия: 50 Hz

Тип документа: **Технический паспорт**

Дата создания: **2016-02-25**

Создано с помощью: **Systemair Онлайн Каталог**



Описание

Преимущества:

- Высокая эффективность
- Возможность регулировки скорости
- Встроенный термоконтакты
- Низкий уровень шума
- Широкий выбор аксессуаров
- Удобны при монтаже и надежны в работе

DVS / DHS / DVSI Sileo подходит для больших расходов воздуха. Имеет низкий уровень шума. Данные модели имеют рабочее колесо с 3D-профилем с загнутыми назад лопатками и двигатель с внешним ротором. Двигатели имеют возможность регулирования скорости путем изменения напряжения (трансформатором). Двигатель установлен на эффективных виброизоляторах.

При регулировании скорости DVS / DHS / DVSI в трехфазных электродвигателях необходимо преобразователь частоты с синус-фильтром!

Двигатели подвешены на эффективные амортизаторы вибрации.

DVS/DHS/DVSI sileo ...E4 / E6 / EZ / EV: 1- двигатель

DVS/DHS/DVSI sileo ...DV / DS: 3- с соединением Y/D для переключения двух скоростей.

Для защиты от перегрева двигатели Sileo оснащены встроенными термоконтактами с выводами для подключения к внешнему устройству защиты от перегрева.

Корпус вентилятора выполнен из алюминия. Рама изготовлена из оцинкованной стали. Подходит для использования в морском климате. Рабочее колесо вентилятора Sileo изготавливается из высококачественного композитного материала с высокоэффективным 3D-профилем лопаток.

DVS sileo - с вертикальным выбросом

DHS sileo - с горизонтальным выбросом

DVSI sileo - с 50 мм изоляцией из минеральной ваты для снижения уровня шума



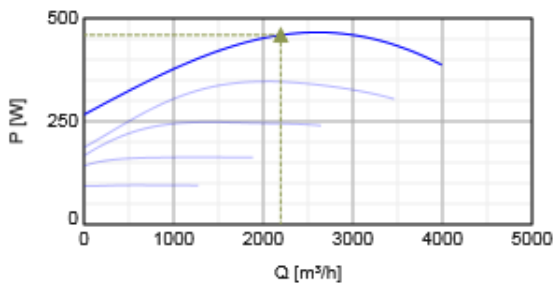
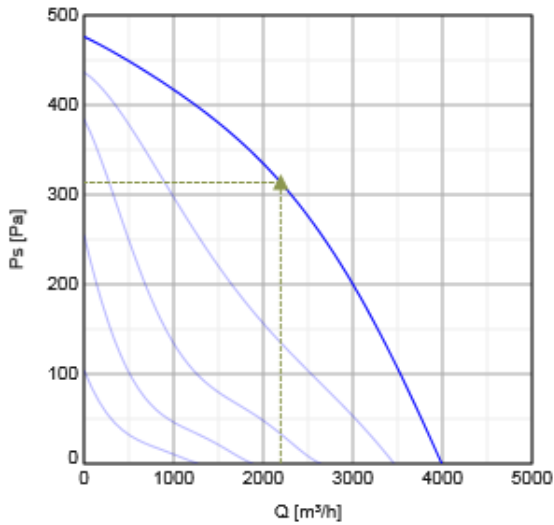
Технические данные

Номинальные параметры		
Напряжение	230	В
Частота	50	Гц
Фазность	1	~
Входная мощность (P1)	466	Вт
Ток	2,32	А
Макс. расход воздуха	3992	м³/ч
Частота вращения	1344	1/мин
Максимальная температура перемещаемого воздуха	60	°C
Максимальная температура перемещаемого воздуха при регулировании	60	°C
Уровень звукового давления на расстоянии 4м (свободный объем)	46	дБ(А)
Уровень звукового давления на расстоянии 10м (свободный объем)	38	дБ(А)
Вес	27	кг
Класс изоляции	F	
Класс защиты двигателя	54	IP
Емкость конденсатора	9	мкФ

EeP

Характеристики

Диаграммы



Гидравлические данные

	Рабочая точка						
	Q [м³/ч]	Ps [Па]	P [Вт]	n [1/мин]	I [А]	SFP [кВт/м³/с]	U [В]
Макс. эффективное	▲ 2196	▲ 314	▲ 460	1347	2.29	0.754	230

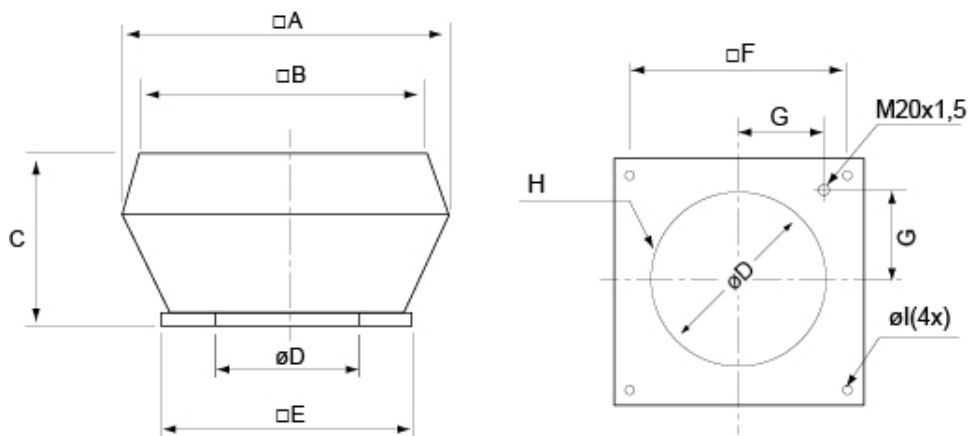
Шумовые характеристики

Октавные полосы частот, Гц

	Гц	Общ	63	125	250	500	1k	2k	4k	8k
LwA К входу	dB(A)	66	36	58	62	61	56	54	50	51
LwA К окружению	dB(A)	68	37	57	61	63	61	57	52	50
DVSI										
LwA К окружению	dB(A)	64	38	57	60	59	55	47	43	43
C SSD 355/400										
LwA К входу	dB(A)	56	26	48	52	51	46	44	40	41

Условия испытаний $q_v = 0,61 \text{ м}^3/\text{с}$, $P_s = 314 \text{ Па}$

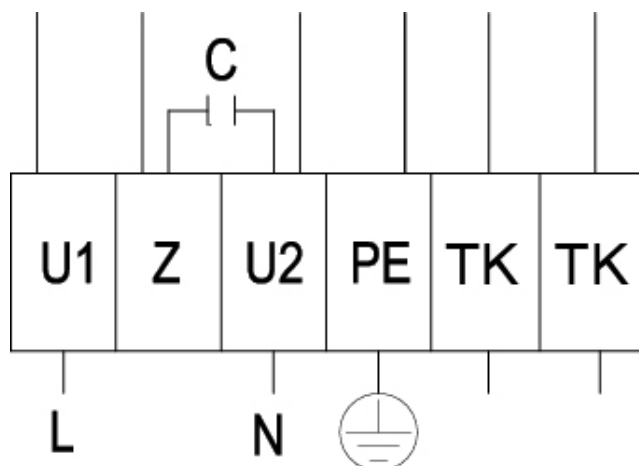
Размеры



DVS	□A	□B	C	∅D	□E	□F	G	H	∅I
190-225	370	295	170	213	335	245	105	6xM6	10(4x)
310-311	560	470	330	285	435	330	146	6xM6	10(4x)
355-400	720	618	390	438	595	450	200	6xM8	12(4x)
450-500	900	730	465	438	665	535	237	6xM8	12(4x)
560-630	1150	960	560	605	939	750	293	8xM8	14(4x)
710	1350	1185	660	674	1035	840	320	8xM8	14(4x)

* диаметр D указан по присоединительным отверстиям H

Схема подключения



U1	голубой (L)
Z	коричневый
U2	черный (N)
PE	зеленый/желтый
TK	серый

Принадлежности

Электрические принадлежности


REV-5POL/05 ON/OFF (33979)
 REE 4 Speed control (5317)
 S-ET 10 Motor Protection (5154)
 RE 3 Speed control (5001)
 REPT 6 Digital regulator (5698)
 REU 3 Speed control (5005)
 RTRE 3 Speed control (5009)
 PKE-2.5V speed controller (30172)


Принадлежности

VKM 355-500 Back draft damper (9556)
 SSD 355/400 socket silencer (9562)
 ASF 355-500 inlet flange DVS (9569)
 VKS 355-500 Back draft damper (9544)
 FDS 355/400 flat roof socket (9550)
 ASS 355-500 flex. con. DVS (9576)
 FTG 355/400 Tilting device (30508)

ASK 355/400 inflow box SSD (300905)
TDA DV 355/400 Adapter (301393)
TG 540-1230 Roof curb (1726)
TG 540-800 Roof curb (1727)

Документация

 2015-01_EC-declaration of conformity DVS-DHS-DVSI-DVN-DVNI-DVC-DVCI-DHA-DVP_EN-SE.pdf (105,38kB)

 Operating and maintenance roof fan.pdf (3,42MB)

Eco design

Trade name	Systemair
Product name	DVS 400E4 sileo
ErP compliance	2018
Unit category	NRVU
Drive	External MSD or VSD
Unit type	UVU
Heat recovery type	None
Temperature ratio (UVU)	Not applicable
qv nom	2192 м³/ч
P nom	459 Вт
Ps nom	313 Па
Fan efficiency	41 %
External Leakage	0 %
Звуковая мощность	0 дБ(А)

Specification text