

К 150 M SILEO

Артикул 25362

Версия: 50 Hz

Тип документа: **Технический паспорт**

Дата создания: **2016-02-10**

Создано с помощью: **Systemair Онлайн Каталог**



Описание

Преимущества:

- Возможность регулирования скорости
- Низкий уровень шума
- Повышенная эффективность
- Встроенные термоконтакты
- Монтаж в любом положении
- Допускается наружный монтаж
- Не требуют обслуживания и надежны в работе

Рекомендации по применению: Вентиляторы K Sileo - надежное решение для систем вентиляции различного назначения - бытового, общественного, административного и промышленного.

Конструкция: Корпус изготовлен из оцинкованной листовой стали. Для увеличения герметичности корпуса его части завальцованы. Корпус имеет минимальную длину фланцев 25 мм для правильного крепления к воздуховодам.

Двигатель: Используются двигатели с внешним ротором с рабочим колесом с назад загнутыми лопатками, изготовленными из пластика. Для защиты двигателя от перегрева вентилятор имеет встроенные термоконтакты с ручным перезапуском.

Регулирование скорости: Скорость вентиляторов можно регулировать с помощью 5-ти ступенчатого трансформатора или плавно, с помощью тиристора.

Подключение: Для электрического подключения вентиляторы K имеют клеммную коробку на корпусе.

Монтаж: Вентиляторы K устанавливаются непосредственно в воздуховодах круглого сечения. Допускается монтаж под любым углом относительно оси вентилятора, а также во влажных помещениях и на улице без дополнительной защиты (при подсоединении воздуховодов к вентилятору с обеих сторон). В комплекте поставляется монтажный кронштейн с винтами для быстрого и удобного монтажа вентилятора на стену или потолок. Хомуты FK (дополнительная принадлежность) облегчают монтаж и демонтаж, а также предотвращают передачу вибрации на воздуховод.



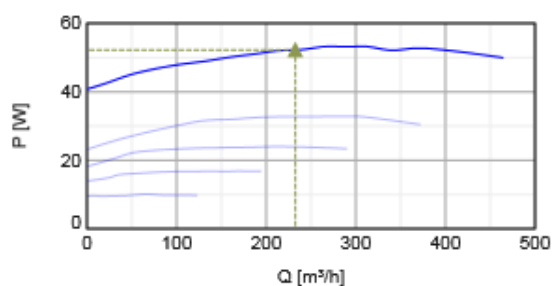
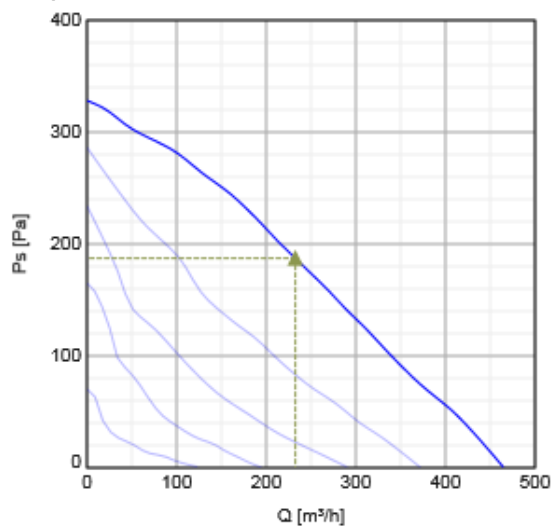
Технические данные

| Номинальные параметры | | |
|--|-------|-------|
| Напряжение | 230 | В |
| Частота | 50 | Гц |
| Фазность | 1 | ~ |
| Входная мощность (P1) | 53,3 | Вт |
| Ток | 0,232 | А |
| Макс. расход воздуха | 464 | м³/ч |
| Частота вращения | 2379 | 1/мин |
| Максимальная температура перемещаемого воздуха | 70 | °C |
| Максимальная температура перемещаемого воздуха при регулировании | 70 | °C |
| Уровень звукового давления на расстоянии 3м (20м² Сэбин) | 37,5 | дБ(А) |
| Вес | 3,3 | кг |
| Класс изоляции | В | |
| Класс защиты двигателя | 44 | IP |
| Емкость конденсатора | 1,5 | мкФ |

| ErP | |
|---------------------------------|--------------------|
| Energy class, basic unit | E |
| Energy class, basic unit option | B |
| ErP ready | ErP 2016, ErP 2018 |

Характеристики

Диаграммы



Гидравлические данные

| | Рабочая точка | | | | | | |
|-------------------|---------------|------------|-----------|--------------|----------|-------------------|----------|
| | Q [м³/ч] | Ps [Па] | P [Вт] | n [1/мин] | I [А] | SFP [кВт/м³/с] | U [В] |
| Макс. эффективнос | ▲ 232 | ▲ 187 | ▲ 52.2 | 2397 | 0.228 | 0.809 | 230 |

Акустические данные

| Уровень звук. мощности | 63 | 125 | 250 | 500 | 1k | 2k | 4k | 8k | Общ. | | | |
|------------------------|----|-----|-----|-----|----|----|----|----|------|----|----|----|
| Вход | | | | 46 | 56 | 57 | 57 | 58 | 58 | 56 | 42 | 65 |
| Выход | | | | 40 | 53 | 50 | 56 | 57 | 56 | 53 | 41 | 63 |
| К окружению | | | | 19 | 13 | 28 | 38 | 38 | 38 | 38 | 27 | 45 |

Размеры

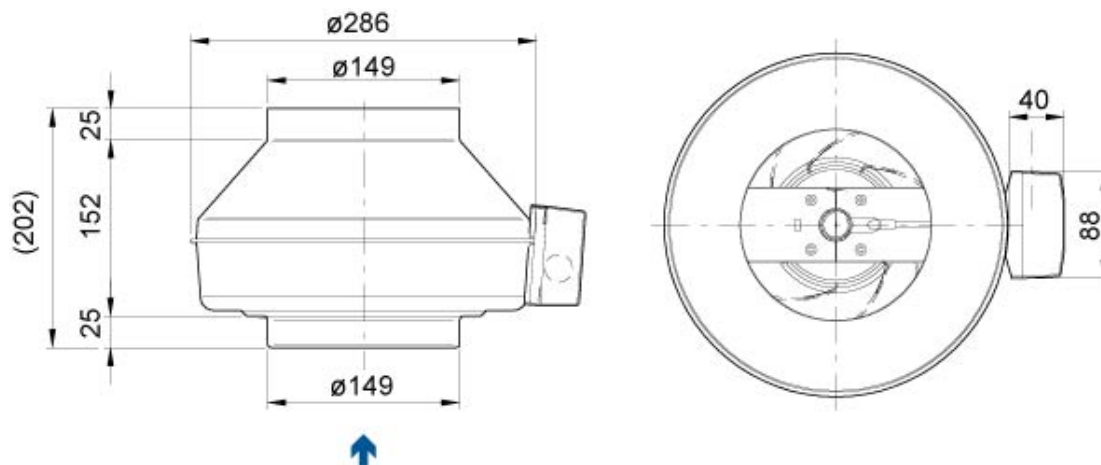
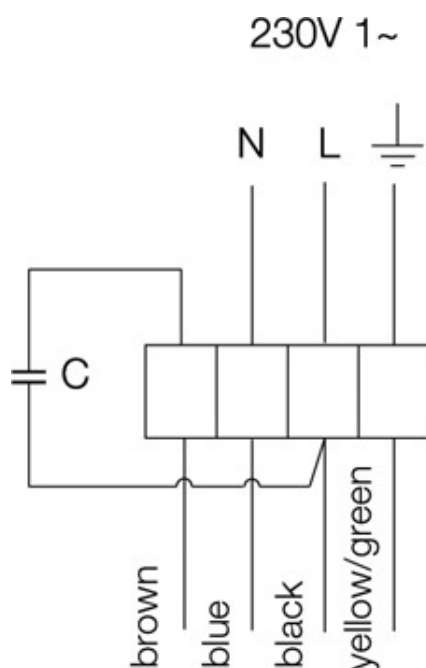


Схема подключения



Принадлежности

Электрические принадлежности


- CO2RT-R-D Transmitter (6993)
- Presence detector/IR24-P (6995)
- REV-3POL/03 ON/OFF (33978)
- REE 1 Speed control (5314)
- RT 0-30 Room Thermostat (5151)
- DTV500-OEM incl connection kit (5044)
- HR1 Room Humidistat IP21 (5150)
- T 120 Timer (5165)
- REPT 6 Digital regulator (5698)
- REU 1.5 Speed control (5004)
- RE 1,5 Speed control (5000)
- RETP 6 Temp/Pressure regulator (32293)

Принадлежности

- CB 150-1,2 230V/1 Duct heater (5378)
- SG 150 Protection guard (5555)
- RSK-150 Back draft damper (5599)
- VK-15 Louvre shutter (5605)
- CB 150-2,1 230V/1 Duct heater (5379)
- CB 150-2,7 230V/1 Duct heater (5380)
- CB 150-5,0 400V/2 Duct heater (5381)
- CBM 150-2,1 230V/1 Duct heater (5481)
- LDC 150-600 Silencer (5199)
- THS 160 Hood w. cover pl. Red (2044)
- THB 160 Hood w. cover pl. Red (2034)
- THB 160 Hood w.cover pl. black (1764)
- FFR 150 Filter cassette (1769)
- THS 160 Hood w.cover pl. black (1839)

IGK-160 Wall Grid (1632)
FGR 150 Filter cassette G3 (1807)
FK 150 Fast clamp (1609)

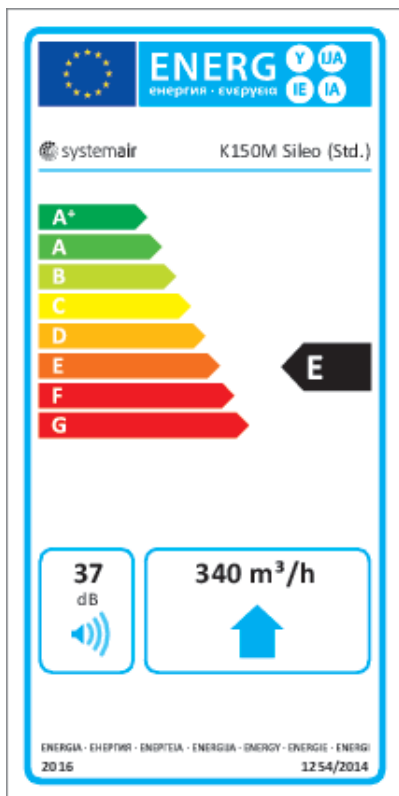
Документация

 K fan mounting.wmv (3,48MB)

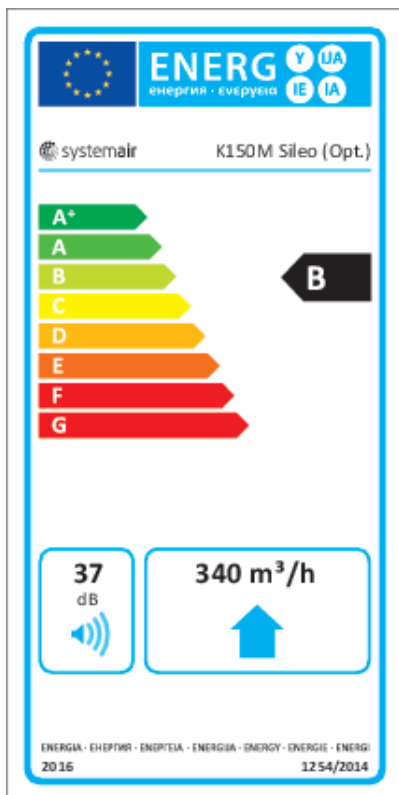
 202341_Fans_Instructions_CE_A005_A5.pdf (1,77MB)

Energy class label

Energy class, basic unit



Energy class, basic unit option



Eco design

| Basic unit | |
|-------------------------|---------------------|
| Trade name | Systemair |
| Product name | K 150 M Sileo |
| ErP compliance | 2016 |
| SEC Average | -13,4 kWh/(m².a) |
| SEC Cold | -29,8 kWh/(m².a) |
| SEC Warm | -3,99 kWh/(m².a) |
| SEC Class | E |
| Unit category | RVU |
| Unit type | UVU |
| Drive | External MSD or VSD |
| Heat recovery type | None |
| Temperature ratio (UVU) | Not applicable |
| qv max | 340 m³/h |
| P max | 52 Вт |
| Звуковая мощность | 37 дБ(A) |
| qv ref | 238 m³/h |
| Ps ref | 50 Па |
| SPI | 0,12 кВт/м³/с |
| CTRL | 1 - |
| MISC | 1,1 - |
| x-value | 1,5 - |
| External Leakage | 0,03 % |

| | | |
|-------------|------|-------|
| AEC average | 151 | kWh |
| AEC cold | 151 | kWh |
| AEC warm | 151 | kWh |
| AHS Average | 1715 | kWh/a |
| AHS Cold | 3355 | kWh/a |
| AHS Warm | 776 | kWh/a |

Units with local demand control

| | | |
|-------------------------|---------------------|-----------------------------|
| Trade name | Systemair | |
| Product name | K 150 M Sileo | |
| ErP compliance | 2018 | |
| SEC Average | -26,3 | kWh/ (m ² .a) |
| SEC Cold | -53,4 | kWh/ (m ² .a) |
| SEC Warm | -10,8 | kWh/ (m ² .a) |
| SEC Class | B | |
| Unit category | RVU | |
| Unit type | UVU | |
| Drive | External MSD or VSD | |
| Heat recovery type | None | |
| Temperature ratio (UVU) | Not applicable | |
| qv max | 340 | м ³ /ч |
| P max | 52 | Вт |
| Звуковая мощность | 37 | дБ(А) |
| qv ref | 238 | м ³ /ч |
| Ps ref | 50 | Па |
| SPI | 0,12 | кВт/м ³ /с |
| CTRL | 0,65 | - |
| MISC | 1,1 | - |
| x-value | 1,5 | - |
| External Leakage | 0,03 | % |
| AEC average | 79 | kWh |
| AEC cold | 79 | kWh |
| AEC warm | 79 | kWh |
| AHS Average | 2830 | kWh/a |
| AHS Cold | 5536 | kWh/a |
| AHS Warm | 1280 | kWh/a |

Specification text

K 160XL Circular duct fan made of steel
DN 160, 230V/50Hz, 1~, imp. backw. curved

Centrifugal circular duct fan designed for easy and direct installation in ducts.
The casing is manufactured from galvanised sheet steel and airtight folded, air leakage class C acc. to EN 12237:2003
Circular connection spigot, length 25mm, acc. to EN1506:1997

Free-running, backward curved centrifugal impeller made of plastic.
Balancing made to G 6.3, motor compl. with impeller statically and dynamically balanced in two planes acc. to DIN ISO 1940 T.1.

Voltage controllable external rotor motor (IP44), maintenance-free, the motor is placed inside the air flow for cooling. Integral thermal contacts with manual reset acc. to EN 60335-2-80, speed-controlled via a 5-step transformer or a stepless thyristor. Silent, long-life ball bearings. Terminal box (IP55) on the casing

Mounting bracket included in delivery (unmounted).

For indoor, outdoor installation as well as in wet areas.

PRODUCT: SYSTEMAIR

TYPE: K 160XL

Item no. 1006