

Серия DECOR



DECOR-100



DECOR-200



DECOR-300



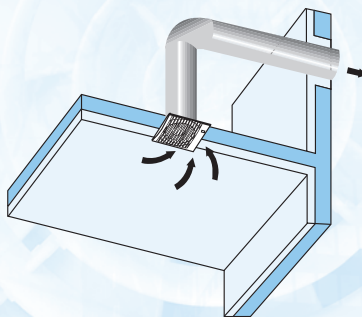
Осевые вентиляторы с компактным тонким корпусом **Slimline**, низким уровнем шума, жалюзи обратного тока и индикатором включенного питания. Двигатель 230 В, 50 Гц, IP44, класс II и тепловая защита. Работа при температурах вплоть до 40°C. Выпускаются модели трех типоразмеров для установки в воздуховоды диаметром 100, 120 и 150 мм. Производительность изделий равна соответственно 100 м³/час, 120 м³/час и 150 м³/час в условиях свободного вытока.

Модели разных размеров отличаются конструктивными и функциональными особенностями, которые обозначаются определенными буквами.

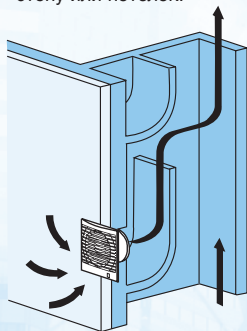
Примеры установки вентиляторов



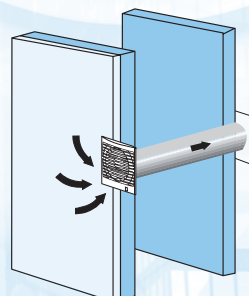
Вытяжная вентиляция. Вентилятор монтируется в стену или потолок.



Вытяжная вентиляция с помощью короткого воздуховода



Вытяжная вентиляция через стену или с помощью системы параллельных воздуховодов.



Вытяжная вентиляция через двойную стену с помощью модели DECOR-100

- S** Стандартная модель данной серии.
- C** Модель оснащена клапаном обратного хода.
- Z** Модель оснащена шарикоподшипниками со смазкой достаточной до конца срока службы (до 30.000 часов). Специально рекомендуется для установки в жилых домах, торговых и промышленных помещениях, обладающих повышенной опасностью коррозии.
- R** Модель оснащена регулируемым таймером, который после выключения индикатора поддерживает работу вентилятора на протяжении нескольких минут.
- H** Модель оснащена датчиком влажности.
- D** Модель оснащена пассивным приемником инфракрасного излучения с радиусом приема 4 м.



Модель DECOR100



Осевые вентиляторы с тонким корпусом **Slimline** и производительностью, равной 100 м³/час. Оснащены клапаном обратного хода и индикатором включенного питания. Двигатель 230 В, 50 Гц, IP44, Класс II и тепловая защита. Работа при температурах вплоть до 40°C.



Клапан обратного хода



Предотвращает обратный поток воздуха и утечку тепла при выключении вытяжного вентилятора. Открывается при увеличении давления воздуха.

Конструктивные особенности моделей

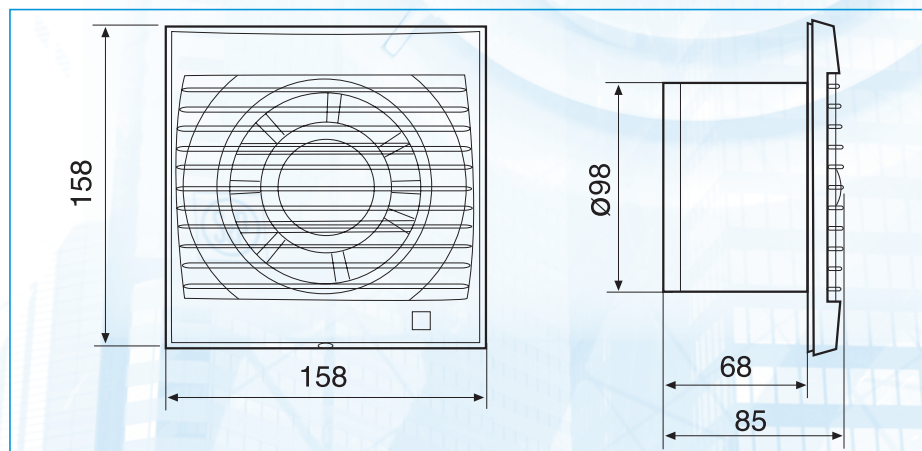
	C	CZ	CR	CRZ	CRZ NIGHT	CH	CHZ VISUAL	CD	CDZ	12V C
Индикатор	•	•	•	•	•	•	•	•	•	•
Автом. клапан обратного хода	•	•	•	•	•	•	•	•	•	•
Регулируемый таймер			•	•	•	•	•	•	•	*
Регулятор влажности						•	•			
Пассивный датчик ИФ-излуч.								•	•	
Шарикоподшипники		•		•	•		•		•	

*Используется трансформатор СТ-12/14 R.

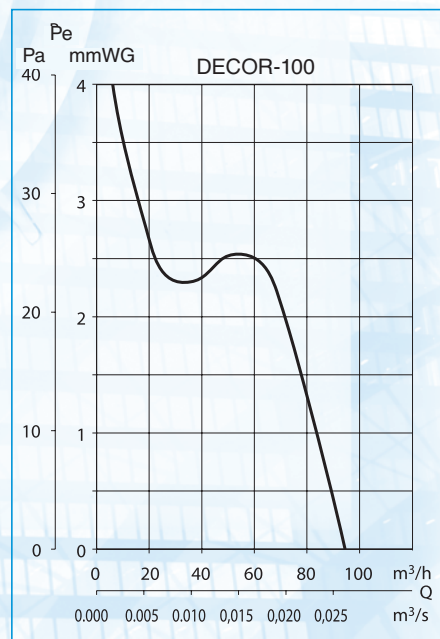
Технические характеристики

Модель	Скорость вращ. (об/мин)	Макс. поглощ. мощность (Вт)	Напряжение (В 50 Гц)	Макс. производительность (м ³ /час)	Уровень звукового давления (дБ(А))	Масса (кг)	IP
DECOR-100	2500	13	230	95	40	0,44	□ IP44

Размеры (мм)



Эксплуат. характеристика



Монтажные комплектующие



GSA-100
Гибкий алюминиевый воздуховод

GRA-70
Алюминиевая внешняя защитная решетка



GR-100
Пластмассовая защитная решетка

PER-100W
Клапан обратного хода



Настенный комплект с закрепленными или автоматически регулируемые жалюзи

Модели DECOR100 со специальными функциями

Модель DECOR-100
12 В



Модель MBTS.
Безопасная работа при напряжении 12 В, класс III, IP57.
Модель специально предназначена для работы в ванных комнатах.



DECOR-100 12 В: должна подключаться к **трансформатору CT-12/14**, который обеспечивает постоянный рабочий ток при напряжении 12 В. Для задания времени выключения вентилятора необходимо использовать **трансформатор CT-12/14R**, который оснащен регулируемым таймером работы с диапазоном 1 - 30 минут.

Модель DECOR100 CD
Модель DECOR100 CDZ




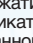
В состав изделия входит датчик движения. При обнаружении движения в пределах четырех метров вентилятор включается автоматически.

Модель также оснащена регулируемым таймером с диапазоном 1 – 30 минут, который обеспечивает работу вентилятора на протяжении заданного периода времени после обнаружения движения.



Модель DECOR100 CRZ
NIGHT



Модель оснащена кнопкой Night (ночная кнопка ) , с помощью которой блокируется включение вентилятора, если пребывание в ванной комнате составляет менее 50 секунд. Данная функция сохраняет свою работу на протяжении 8 часов с момента нажатия кнопки. Если нахождение в ванной комнате превышает указанное время (50 секунд), вентилятор начнет работу и отключится после выключения света в помещении даже в том случае, если был установлен таймер работы. При нажатии кнопки  загорается индикатор. Для выключения данной функции необходимо повторно нажать указанную кнопку. Если функцию «Night Function» не отключать, то она будет автоматически включаться через каждые 24 часа и, соответственно, отключаться спустя 8 часов.



Модель специально предназначена для установки в местах, где требуется минимальный уровень шума, например в отелях.

Модель DECOR100 CHZ
VISUAL



В состав модели входит датчик влажности. С помощью кнопки можно выставить относительную влажность на уровне 60%, 70%, 80% и 90%. Четыре световых индикатора показывают уровень влажности.

После установки уровня относительной влажности вентилятор будет автоматически включаться при его превышении, и выключаться при понижении до заданного значения. Модель также оснащена регулируемым таймером работы с диапазоном 1 – 30 минут.

