

CT 400-4 CENTRIFUGAL FAN

Артикул 1536

Document type: **Технический паспорт**

Document date: **2016-03-24**

Generated by: **Systemair Онлайн Каталог**

Описание

- Возможность регулирования скорости
- Встроенные термоконтакты
- Возможность установки в любом положении
- Не требуют техобслуживания и надежны в работе

Рекомендации по применению: Приточно-вытяжные системы вентиляции различного назначения. Вентиляторы СТ имеют более высокий КПД благодаря своей конструкции и создают относительно высокое статическое давление для работы с разветвленными сетями воздуховодов.

Конструкция: Корпус вентиляторов изготовлен из оцинкованной листовой стали.

Двигатель: Вентиляторы этой серии имеют крыльчатки с загнутыми вперед лопатками и двигатели с внешним ротором. Для защиты двигателя от перегрева вентиляторы СТ оснащены встроенными термоконтактами с выводами для подключения к внешнему устройству защиты.

Регулирование скорости: Скорость вентиляторов можно регулировать с помощью 5-ти ступенчатого трансформатора.

Подключение: Вентиляторы СТ 225-450 соединяются электрически непосредственно к двигателю.

Монтаж: Вентиляторы СТ устанавливаются в любом положении, не требуют техобслуживания и надежны в работе. Вентиляторы компактны и легко монтируемы.

Сертификаты: Сертификаты соответствия РФ и Украины

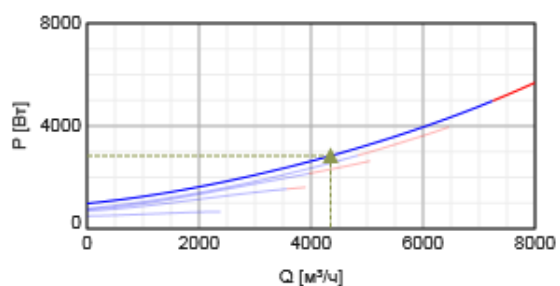
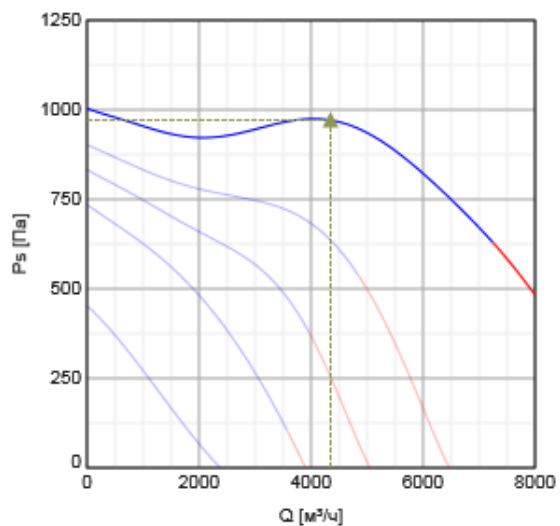


Технические данные

Напряжение	400	В
Частота	50	Гц
Фазность	3	~
Входная мощность (P1)	4984	Вт
Ток	8,12	А
Макс. расход воздуха	7247	м³/ч
Частота вращения	1312	1/мин
Максимальная температура перемещаемого воздуха	70	°С
Максимальная температура перемещаемого воздуха при регулировании	70	°С
Уровень звукового давления на расстоянии 3м (20м² Сэбин)	70	дБ(А)
Вес	55,1	кг
Класс изоляции	F	
Класс защиты двигателя	54	IP

Характеристики

Диаграммы



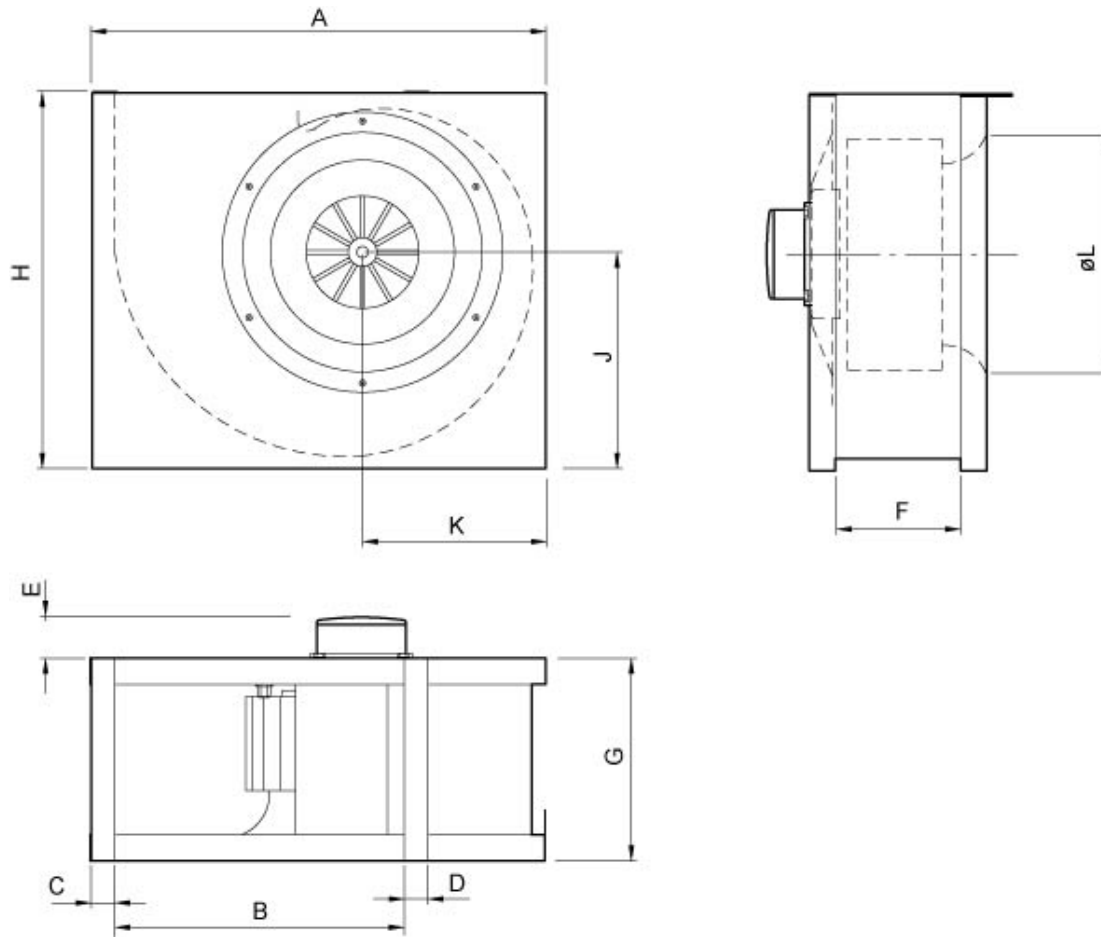
Гидравлические данные

	Рабочая точка						
	Q [м³/ч]	Ps [Па]	P [Вт]	n [1/мин]	I [А]	SFP [кВт/м³/с]	U [В]
Макс. эффективнос ▲	▲ 4347	▲ 971	▲ 2840	1405	4,98	2,35	400

Акустические данные

Уровень звук. мощности	63	125	250	500	1k	2k	4k	8k	Общ.
Вход									
Выход									
К окружению									

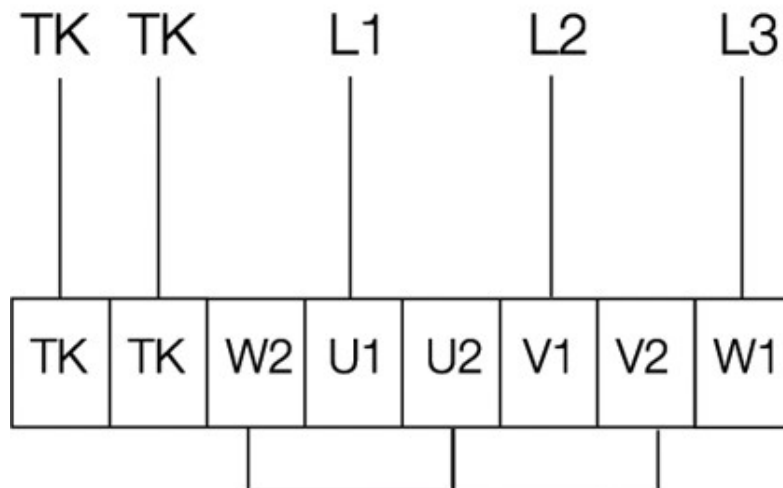
Размеры



	A	B	C	D	E	F	G	H	J	K	øL
CT 280-4	547	357	26	26	50	182	233	455	257	221	293
CT 315-4	615	400	26	26	58	203	254	517	298	247	326
CT 355-4	689	450	26	26	70	227	278	574	325	287	367
CT 400-4	768	500	26	26	72	252	304	643	365	310	413

Схема подключения

400V 3~



Принадлежности

Электрические принадлежности

RTRD 14 Speed cont. Systemair (5944)
STDT 16 Motor Protection (5152)

Принадлежности

VBR 50-25-2 Water heating batt (5464)
VK-50-25 Louvre shutter (5647)
LDR 50-30 Silencer (5071)
CWK 400-3-2,5 Duct cooler,circ (30026)
RSK-400 Back draft dmp. (9973)
FFR 400 Filter cassette (1783)
VKK-400 Back draft damper (1629)
FGR 400 Filter cassette G3 (1823)
USE 400 Flexible connection (1601)

Документация



202341_Fans_Instructions_CE_A007.pdf (1,77MB)

Specification text