

DVCI 500-P (3PH/400V)

Артикул 30706

Тип документа: **Технический паспорт**
 Дата создания: **2016-03-02**
 Создано с помощью: **Systemair Онлайн Каталог**

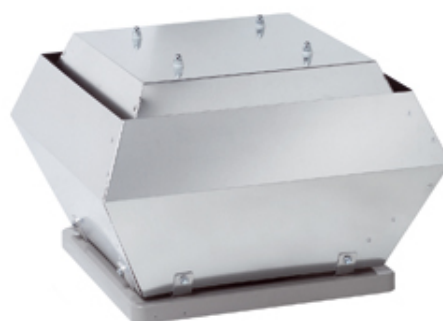


Описание

Преимущества:

- 100% контроль скорости
- Интегрированная электронная защита двигателя
- Низкий уровень шума
- Не требуют техобслуживания и надежны в работе
- Энергосберегающие

Конструкция: Корпус DVC выполнен из алюминия и имеет слой изоляции из минеральной ваты толщиной 50 мм. Рама изготовлена из оцинкованной стали с защитным порошковым покрытием. Рабочее колесо вентиляторов типоразмеров 190 и 315 изготовлено из полиамида PA6. У DVC 355-630 рабочее колесо выполнено из алюминия в морском исполнении. Вентиляторы серии DVC имеют вертикальный выброс воздуха.



Двигатель: Вентиляторы DVC оборудованы ЕС-двигателями постоянного тока с внешним ротором и встроенным устройством управления производительностью. Электродвигатели с рабочим колесом с загнутыми назад лопатками начиная с типоразмера 355 монтируются на высокоэффективных виброизоляторах. Двигатели оснащены электронной системой защиты от перегрева электродвигателя, дополнительные устройства защиты от перегрева не требуются.

Регулирование скорости: Для поддержания постоянного давления в системе воздухопроводов, вентиляторы DVCI-P оснащаются встроенным регулятором давления. Управляющий сигнал подается непосредственно на вентилятор, что позволяет с помощью переключающего контакта и таймера задавать ночной/дневной режим работы системы. Напряжение питания однофазных электродвигателей может изменяться от 200 до 277 В, трехфазных - от 380 до 480 В. Монтаж устройства плавного регулирования скорости вентилятора типа S (всасывание со стороны электродвигателя) управляющим сигналом 0-10 В осуществляется на заказ.

Монтаж: Вентиляторы монтируются на крышный короб типа FDS, SSD.

Сертификаты: Сертификаты соответствия РФ и Украины

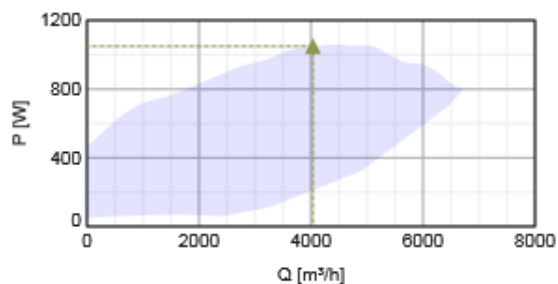
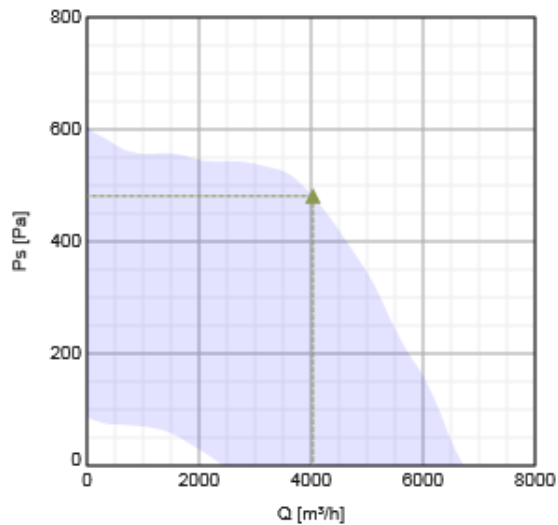
Технические данные

Номинальные параметры		
Напряжение	400	В
Частота	50/60	Гц
Фазность	3	~
Входная мощность (P1)	1057	Вт
Ток	1,76	А
Макс. расход воздуха	6725	м³/ч
Частота вращения	1338	1/мин
Максимальная температура перемещаемого воздуха	60	°С
Максимальная температура перемещаемого воздуха при регулировании	60	°С
Уровень звукового давления на расстоянии 4м (свободный объем)	50,7	дБ(А)
Уровень звукового давления на расстоянии 10м (свободный объем)	42,7	дБ(А)
Вес	44	кг
Класс изоляции	В	
Класс защиты двигателя	54	IP

EUP

Характеристики

Диаграммы



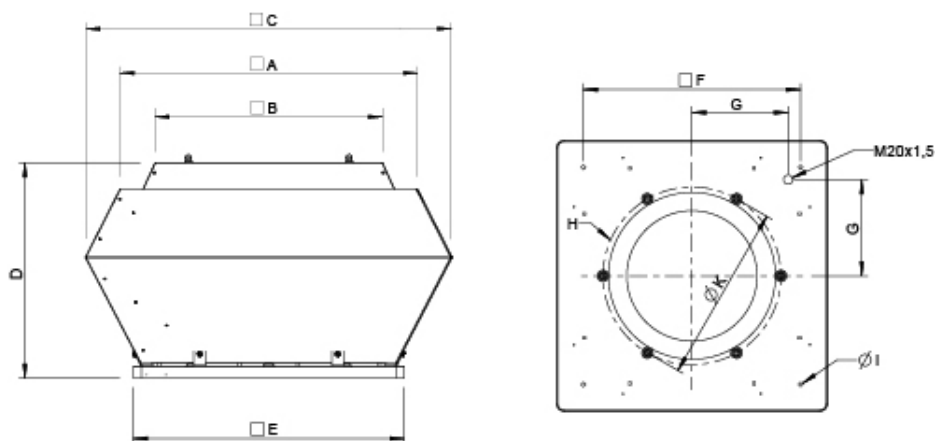
Гидравлические данные

	Рабочая точка						
	Q [м³/ч]	Ps [Па]	P [Вт]	n [1/мин]	I [А]	SFP [кВт/м³/с]	U [В]
Макс. эффективнос	▲ 4033	▲ 481	▲ 1048	1338	-	0.936	400

Акустические данные

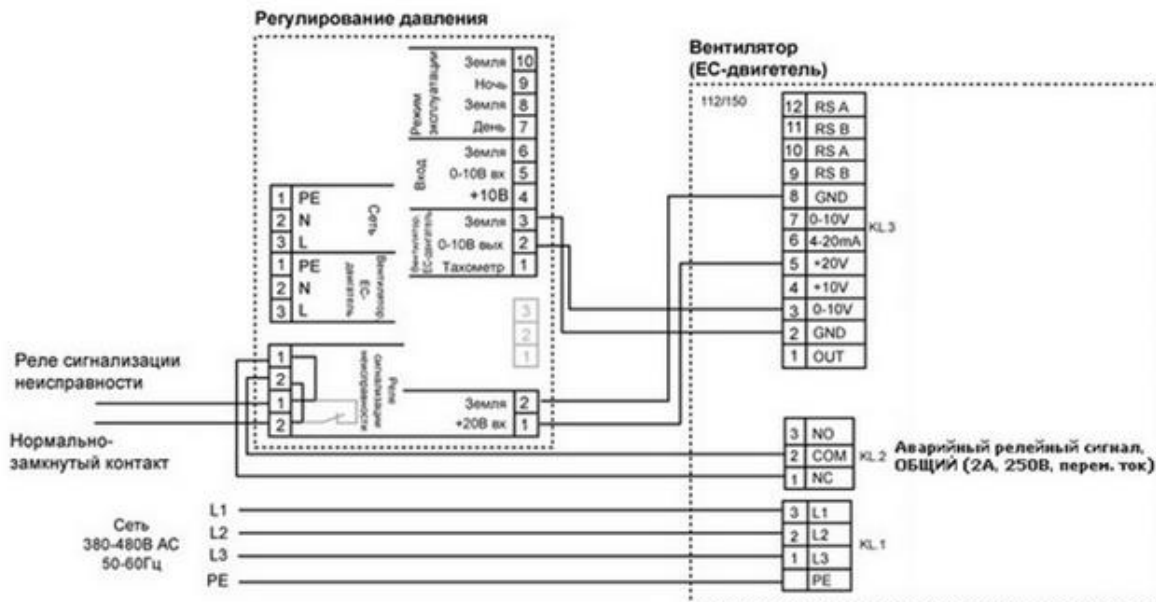
Уровень звук. мощности	63	125	250	500	1k	2k	4k	8k	Общ.				
Вход				дБ(А)	46	67	74	70	67	66	64	61	77
Выход				дБ(А)	47	65	70	67	65	62	58	55	74

Размеры



DVCI	□A	□B	□C	D	□E	□F	G	H	K	∅I
315	470	340	690	392,5	435	330	146	6xM6	285	10(4x)
355-400	618	420	874	454	595	450	200	6xM8	438	12(4x)
450-500	748	560	968	516	665	535	237	6xM8	438	12(4x)
560-630	988	740	1315	565	939	750	293	6xM8	605	14(4x)

Схема подключения



Принадлежности

Электрические принадлежности

- CO2RT-R-D Transmitter (6993)
- Presence detector/IR24-P (6995)
- RT 0-30 Room Thermostat (5151)
- HR1 Room Humidistat IP21 (5150)
- MTP 10, 10K, Speed control (32731)
- EC-Vent Room Unit (3018)
- EC-Vent control board (3115)
- MTP 20, on/off, 3-step (310220)
- MTV-1/010 Controller 0..10V+ (30650)
- EC-Basic-T temperature (24805)
- EC-Basic-U universal 0-10V (24806)
- EC-Basic-H humidity (24807)
- EC-Basic-CO2 and temperature (24808)

Принадлежности

- FDS 450/500 flat roof socket (9551)
- VKM 355-500 Back draft damper (9556)
- SSD 450-500 socket silencer (9563)
- ASF 355-500 inlet flange DVS (9569)
- VKS 355-500 Back draft damper (9544)
- ASS 355-500 flex. con. DVS (9576)
- TDA DV 450-500 Adapter (301394)
- ASK 450/500 inflow box SSD (300907)
- FTG 450/499/500 Tilting device (30248)

Документация



pressure control_dvc_eng.pdf (118,88kB)



Operating and maintenance instructions_2010-07.pdf.pdf (488,24kB)



EG-Konformitaetserklaerung DVS-DHS-DVSI-DVN-DVNI-DVC-DVCI-DHA_EN-SE.pdf (472,38kB)

Eco design

Trade name	Systemair
Product name	DVCI 500-P (3Ph/400V)
ErP compliance	2018
Unit category	NRVU
Drive	External MSD or VSD
Unit type	UVU
Heat recovery type	None
Temperature ratio (UVU)	Not applicable
qv nom	4032 м³/ч
P nom	1048 Вт
Ps nom	480 Па
Fan efficiency	51 %
External Leakage	0 %
Звуковая мощность	69 дБ(A)

Specification text

Roof fan, vertical discharge.

Casing made of seawater resistant aluminium, sound insulated with a 50 mm layer of mineral wool, protected by a perforated sheet. Glass mat side coated, non-combustible according to A1 DIN 4102. Base frame with deep-drawn admission nozzle made of galvanised steel sheet, 40 µm powder-coated RAL 7030. Powder-coated bird-protection grid RAL 9005.

Free-running, backward curved centrifugal impeller made of plastic.
Balancing quality G 6.3, dynamically balanced acc. to DIN ISO 1940-1.

Energy-saving, energy-efficient external rotor motor EC, vibration-free mounted, the motor is placed inside the air flow for cooling. Integrated, electronic motor protection, an additional motor protection device not required.
Pressure constant operation by integrated pressure control unit. Integrated power supply for a potentiometer (10 K-Ohm). Settings directly at the fan, 2 set values (day/night) possible by an additional changeover contact and a time switch.
The input voltage for single phase units can vary between 200 and 277V, for three phase units between 380 and 480V, suitable for 50Hz and 60Hz.
Terminal box (IP54) on the motor.

For outdoor installation.
Vertical installation position.