

K 315L EC CIRCULAR DUCT FAN

Артикул **2585**

Тип документа: **Технический паспорт**

Дата создания: **2016-02-16**

Создано с помощью: **Systemair Онлайн Каталог**

Описание

Преимущества:

- Энергоэффективный двигатель
- 100% регулирование скорости
- Встроенный регулятор скорости
- Встроенная защита двигателя
- Поставляется с монтажным кронштейном

ЕС-технология - это интеллектуальная технология, использующая интегральную электронную систему управления, позволяющую убедиться что двигатель всегда работает с оптимальной нагрузкой. В сравнении с АС двигателями, эффективность использования энергии в ЕС-двигателях гораздо выше. Преимущество К-ЕС в экономичном энергопотреблении и простоте управления. Встроенная электронная система управления может изменять скорость для точного соответствия требованиям по расходу воздуха и работать с высоким уровнем эффективности. Для одинаковых расходов воздуха ЕС-вентиляторы потребляют существенно меньшее количество энергии, чем вентиляторы с АС двигателями.

Другой особенностью энергоэффективных двигателей является их потенциал энергосбережения, не только при полной, но особенно и при частичной нагрузке. В таких режимах работы потери эффективности намного меньше, чем у асинхронных двигателей аналогичной мощности. Сниженное энергопотребление гарантирует снижение эксплуатационных расходов.

Конструкция: Корпус изготовлен из оцинкованной листовой стали. Для увеличения герметичности корпуса его части завальцованы. Корпус имеет минимальную длину фланцев 25 мм для правильного крепления к воздуховодам. На корпусе закреплен монтажный кронштейн для быстрого и удобного монтажа на стену или потолок.

Двигатель: Используются ЕС-двигатели с внешним ротором. Рабочее колесо с назад загнутыми лопатками. Все вентиляторы К-ЕС имеют встроенную термозащиту с электрическим перезапуском.

Регулирование скорости: Вентилятор поставляется с подключенным потенциометром 0-10В. Потенциометр имеет заводскую установку на уровне 6-10В, которая может быть изменена по необходимости.

Подключение: Вентиляторы К ЕС имеют клеммную коробку (класс защиты IP55) с кабельным вводом (класс защиты IP68).

Монтаж: Вентиляторы К ЕС устанавливаются непосредственно в воздуховодах круглого сечения. Допускается монтаж под любым углом относительно оси вентилятора, а также во влажных помещениях и на улице без дополнительной защиты (при подсоединении воздуховодов к вентилятору с обеих сторон). Быстроразъемные хомуты FK (дополнительная принадлежность) обеспечат простоту установки и предотвратят распространение вибрации на воздуховоды.

Сертификаты: Сертификаты соответствия РФ и Украины.

Технические данные

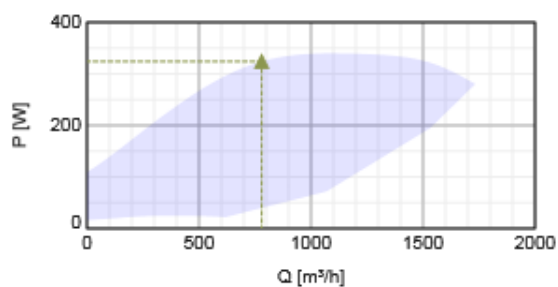
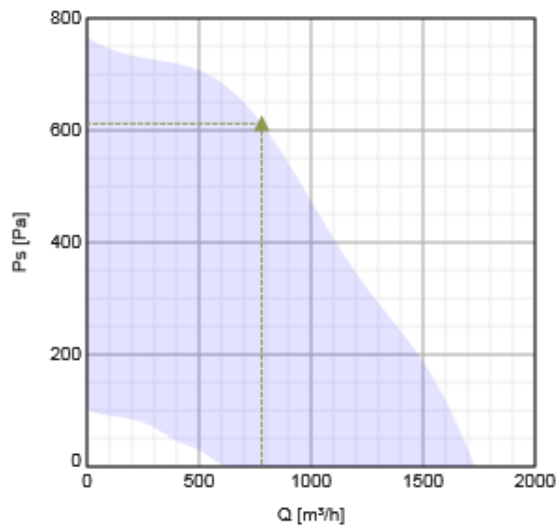
Номинальные параметры		
Напряжение	230	В
Частота	50/60	Гц
Фазность	1	~
Входная мощность (P1)	340	Вт
Ток	2,08	А
Макс. расход воздуха	1732	м³/ч
Частота вращения	2719	1/мин
Максимальная температура перемещаемого воздуха	55	°С
Максимальная температура перемещаемого воздуха при регулировании	55	°С
Уровень звукового давления на расстоянии 3м (20м² Сэбин)	57,2	дБ(А)
Вес	7,2	кг
Класс изоляции		В



ErP

ErP ready

ErP 2016, ErP 2018

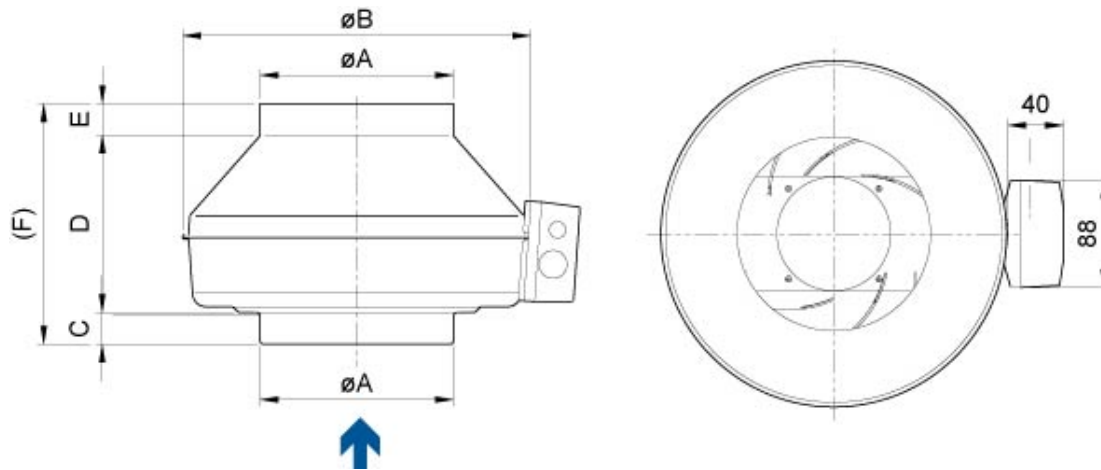
Характеристики**Диаграммы****Гидравлические данные**

	Рабочая точка						
	Q [м³/ч]	Ps [Па]	P [Вт]	n [1/мин]	I [А]	SFP [кВт/м³/с]	U [В]
Макс. эффективнос	▲ 780	▲ 612	▲ 324	2786	1.98	1.5	230

Акустические данные

Уровень звук. мощности		63	125	250	500	1k	2k	4k	8k	Общ.
Вход	дБ(А)	67	74	74	78	75	71	69	67	82
Выход	дБ(А)	65	74	75	75	75	75	72	66	82
К окружению	дБ(А)	47	45	58	61	54	54	52	44	64

Размеры

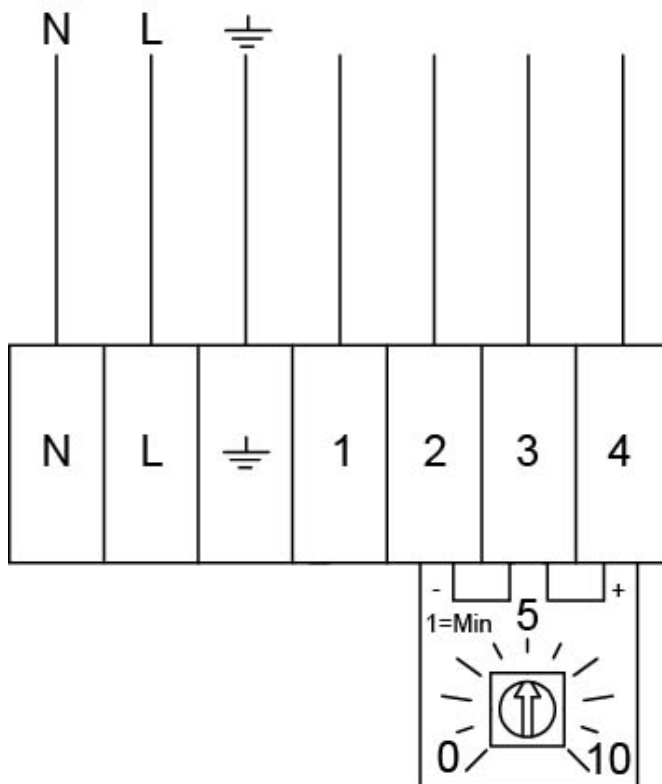


	A	B	C	D	E	(F)
K 100 EC	99	246	26	161	26	213
K 125 EC	124	246	26	151	26	203
K 160 EC	159	286	25	147	26	198
K 200 EC	199	336	30	148	27	205
K 250 EC	249	336	30,5	144,5	27	202
K 315 M EC	314	408	32,5	160,5	27	220
K 315 L EC	314	408	37,5	160,5	27	225

Схема подключения

Встроенный потенциометр, по умолчанию

230V 1~



Клемма	Цвет кабеля	Описание
1	Белый	Выход для измерения частоты вращения, I _{макс.} = 10mA
2	Голубой	Земля
3	Желтый	Вход для управления 0-10 VDC/PWM
4	Красный	Выход 10V (постоянный ток), I _{макс.} = 1.1 mA

Принадлежности


Электрические принадлежности


CO2RT-R-D Transmitter (6993)
Presence detector/IR24-P (6995)
REV-3POL/03 ON/OFF (33978)
RT 0-30 Room Thermostat (5151)
HR1 Room Humidistat IP21 (5150)
MTP 10, 10K, Speed control (32731)
EC-Vent Room Unit (3018)
EC-Vent control board (3115)
MTP 20, on/off, 3-step (310220)
MTV-1/010 Controller 0..10V+ (30650)
DMD-C Pressure controller (15793)
EC-Basic-T temperature (24805)
EC-Basic-U universal 0-10V (24806)
EC-Basic-H humidity (24807)
EC-Basic-CO2 and temperature (24808)

Принадлежности

VBC 315-3 Water heating batt (9844)
VBC 315-2 Water heating batt (5461)
CB 315-6,0 400V/2 Duct heater (5374)
CB 315-9,0 400V/3 Duct heater (5375)
CBM 315-9,0 400V/3 Duct heater (5485)
RSK-315 Back draft damper (5604)
SG 315 Protection guard (5611)
VK-30 Louvre shutter (5641)
CB 315-3,0 230V/1 Duct heater (5386)
CB 315-12,0 400V/3 Duct heater (5387)
LDC 315-900 Silencer (5197)
CWK 315-3-2,5 Duct cooler,circ (30025)
VBF 315 Water heating battery (1734)
FFR 315 Filter cassette (1779)
VKK-315 Back draft damper (1628)
FGR 315 Filter cassette G3 (1818)
FK 315 Fast clamp (1613)
IGC-LI-315 (37362)

Документация

 [EC_fans_Operation_and_maintenance_instr_206268_CE_A006_.pdf \(2,17MB\)](#)

 [EC_fans_Operating_maintenance_206268_CE_A008_A5.pdf \(2,32MB\)](#)

Eco design

Trade name	Systemair	
Product name	K 315L EC Circular duct fan	
ErP compliance	2018	
Unit category	NRVU	
Drive	Intergrated VSD	
Unit type	UVU	
Heat recovery type	None	
Temperature ratio (UVU)	Not applicable	
qv nom	780	м³/ч
P nom	324	Вт
Ps nom	612	Па
Fan efficiency	41	%
External Leakage	0,03	%
Звуковая мощность	55	дБ(А)

Specification text

K 315L EC Circular duct fan made of steel, EC

DN160, 230V50Hz, 1~, imp. backw. curved

Centrifugal circular duct fan designed for easy and direct installation in ducts.

Galvanized sheet steel housing.

Circular connection spigot, length 25mm, acc. to EN1506:1997

Free-running, backward curved centrifugal impeller made of plastic.

Balancing made to G 6.3, motor compl. with impeller statically and dynamically balanced in two planes acc. to DIN ISO 1940 T.1.

Energy-saving, energy-efficient

EC-external rotor motor, maintenance-free, the motor is placed inside the air flow for cooling. Integrated, electronic motor protection. Integrated speed controller, the fan is equipped with a potentiometer (0-10V) to set the operating point directly. The potentiometer is factory-set to a value between 6 and 10V. Silent, long-life ball bearings.

Terminal box (IP55) on the casing.

Mounting brackets included in delivery.

For indoor, outdoor installation as well as in wet areas.

Air leakage class C acc. to EN 12237:2003.

Installation in any mounting position.

PRODUCT: SYSTEMAIR

TYPE: K 315L EC

Item no. 2585