

DVN 710D6-L IE2 ROOF FAN

Артикул **33669**

Тип документа: **Технический паспорт**

Дата создания: **2016-03-04**

Создано с помощью: **Systemair Онлайн Каталог**

Описание

Преимущества:

- Высокоэффективный IE2 двигатель
- Регулировка скорости при помощи преобразователя частоты
- Встроенные термисторы (PTC)
- Двигатель вынесен из потока перемещаемого воздуха
- Максимальная температура перемещаемого воздуха 120°C
- Подходят для использования на морском побережье
- Вертикальный выброс
- Низкий уровень шума
- Надёжен и прост в обслуживании

Рекомендации по применению: Вытяжные системы вентиляции в климатических зонах с агрессивной окружающей средой (например, в морском климате) с высокотемпературным вытяжным воздухом (максимальная температура перемещаемого воздуха 120°C). DVNI рекомендуется использовать в тех случаях, когда предъявляются высокие требования к уровню шума к окружению.



Конструкция: Корпус и рабочее колесо с назад загнутыми лопатками выполнены из алюминия. Рама основания изготовлена из оцинкованной стали с защитным порошковым покрытием. Вентиляторы оснащены встроенной защитной решеткой с антикоррозионным порошковым покрытием. Корпус DVNI изолирован слоем минеральной ваты толщиной 50 мм для снижения шума.

Двигатель: DVN/DVNI 710 D6 оборудованы высокоэффективными электродвигателями IE2, вынесенными из потока перемещаемого воздуха, рабочие колеса с загнутыми назад лопатками изготовлены из стойкого к морскому климату алюминия и смонтированы на высокоэффективных виброизоляторах. DVN/DVNI оснащены встроенными термисторами (PTC) с выводами для подключения к внешнему устройству защиты от перегрева.

Регулирование скорости: Регулирование скорости осуществляется при помощи частотного преобразователя.

Монтаж: Вентиляторы устанавливаются на кровле при помощи крышного короба (FDS/SSD).

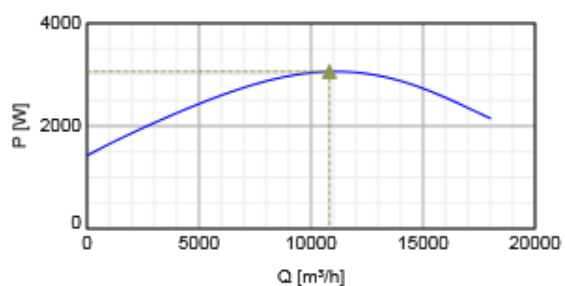
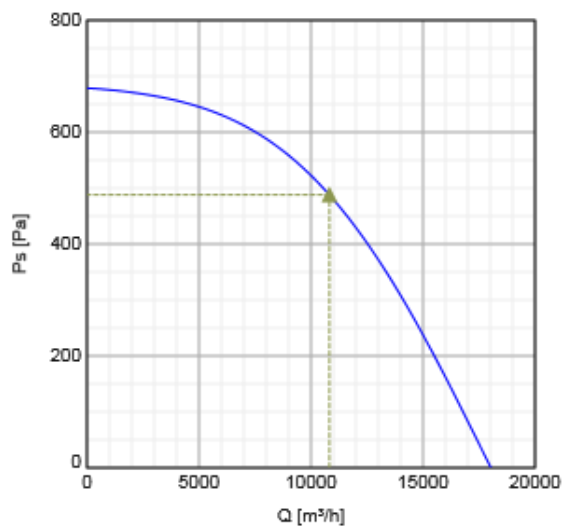
Сертификаты: Сертификаты соответствия РФ и Украины

Технические данные

Напряжение	400	V
Подключение двигателя	Y	
Частота	50	Гц
Фазность	3	~
Входная мощность (P1)	3063	Вт
Ток	5,1	A
Пусковой ток	22,9	A
Макс. расход воздуха	18029	м³/ч
Частота вращения	945	1/мин
Максимальная температура перемещаемого воздуха	120	°C
Уровень звукового давления на расстоянии 4м (свободный объем)	62	дБ(А)
Уровень звукового давления на расстоянии 10м (свободный объем)	54	дБ(А)
Вес	110	кг
Класс изоляции	F	
Класс защиты двигателя	55	IP

Характеристики

Диаграммы



Гидравлические данные

	Рабочая точка						
	Q [м³/ч]	Ps [Па]	P [Вт]	n [1/мин]	I [А]	SFP [кВт/м³/с]	U [В]
Макс. эффективнос	▲ 10816	▲ 488	▲ 3062	955	5.75	1.02	400

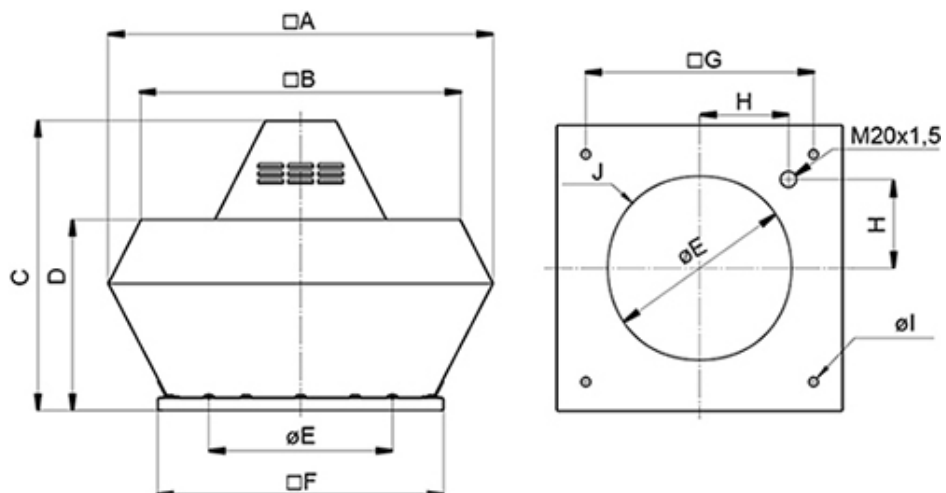
Шумовые характеристики

Октавные полосы частот, Гц

710D6-L	Гц	Общ	63	125	250	500	1k	2k	4k	8k
LwA на входе	дБ(A)	83	51	68	73	74	78	77	75	67
LwA к окружению	дБ(A)	87	52	69	77	83	81	79	77	69

Условия испытаний: $qv = 3,00 \text{ м}^3/\text{с}$, $Ps = 488 \text{ Па}$

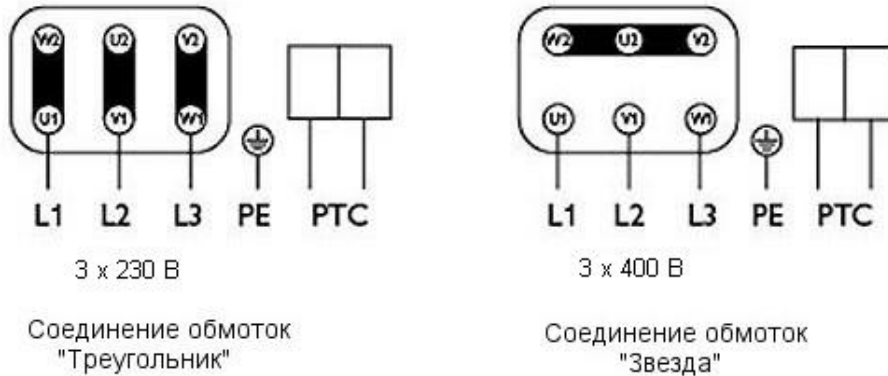
Размеры



DVN	□A	□B	C	∅D	□E	□F	G	H	∅I	J
355-400	720	618	600	390	438	595	450	200	12(4x)	6xM8
450-500	900	730	675	465	438	665	535	237	12(4x)	6xM8
560-630	1150	955	900	560	605	939	750	293	14(4x)	8xM8
710	1350	1178	936	660	674	1035	840	320	14(4x)	8xM8
800-900	1690	-	1180	830	872	1255	1050	433	14(4x)	8xM8

Схема подключения

Трёхфазный двигатель с термосопротивлением



Изменение направления вращения осуществляется путём перестановки двух фаз

Принадлежности

Электрические принадлежности

- REV-5POL/05 ON/OFF (33979)
- FRQ-10A V2 (36228)
- FRQ5-10A+LED V2 (36230)
- FRQS-10A V2 (36232)
- FRQ5S-10A+LED V2 (36234)
- U-EK plastic housing AP1R IP54 (30198)
- U-EK230E EX Motorprotec. (30199)

Принадлежности

- FDS 710 flat roof socket (9553)
- VKM 710 Back draft damper (9558)
- SSD 710 socket silencer (9565)
- VKS 710 Back draft damper (9546)
- ASF 710 inlet flange DVS (9571)
- ASS 710 flex. inlet con. DVS (9578)
- ASK 710 inflow box SSD (300910)

Документация



Operating and maintenance roof fan.pdf (3,42MB)



2015-01_EC-declaration of conformity DVS-DHS-DVSI-DVN-DVNI-DVC-DVCI-DHA-DVP_EN-SE.pdf (105,38kB)

Specification text

Roof fan, vertical discharge.

Casing made of seawater resistant aluminium. Base frame with deep-drawn admission nozzle made of galvanised steel sheet, 40 µm powder-coated RAL 7030. Powder-coated bird-protection grid RAL 9005.

Free-running, backward curved centrifugal impeller made of aluminium. Impeller according to VDI 2060, balancing quality Q 6.3, dynamically balanced in two planes.

Voltage controllable external rotor motor,
Standard motor IE2, outside the air flow, for medium temperatures up to 120 °C.
Motor protection by integral thermal contact with leads to a motor protection device.
Terminal box (IP55) on the motor.

For outdoor installation.
Vertical installation position.