

# RVK 150E2 SILEO 1PH/230V

Артикул 30336

Версия: 50 Hz

Тип документа: **Технический паспорт**

Дата создания: **2016-01-29**

Создано с помощью: **Systemair Онлайн Каталог**



## Описание

- Возможность регулирования скорости
- Встроенные термоконтакты
- Установка в любом положении
- Монтажный кронштейн в комплекте
- Не требуют обслуживания и надежны в работе

**Рекомендации по применению:** Приточно-вытяжные системы вентиляции в помещениях с повышенной влажностью. Рекомендуется продолжительная вентиляция для влажных помещений.

**Конструкция:** Корпус изготовлен из пластика PA6, усиленного стекловолокном. На корпусе закреплен монтажный кронштейн для быстрого и удобного монтажа на стену или потолок.

**Двигатель:** Используются двигатели с внешним ротором и рабочим колесом с лопатками загнутыми назад. Для тепловой защиты двигателя вентиляторы RVK 100E2-A1 и 125E2-A1 имеют встроенные термоконтакты с автоматическим перезапуском. В старших моделях, начиная с RVK 125E2-L1 для тепловой защиты двигателя используются встроенные термоконтакты с электрическим перезапуском.

**Регулирование скорости:** Скорость вентиляторов можно регулировать с помощью бесступенчатого тиристора или 5-ти ступенчатого трансформатора.

**Монтаж:** Вентиляторы RVK устанавливаются непосредственно в воздуховодах круглого сечения под любым углом относительно оси вентилятора. Быстроразъемные хомуты FK упрощают монтаж и демонтаж, а также предотвращают передачу вибрации на воздуховоды.

**Сертификаты:** Сертификаты соответствия РФ и Украины



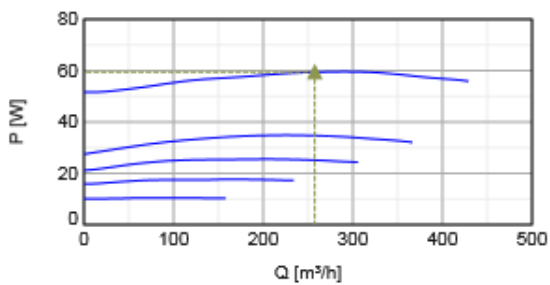
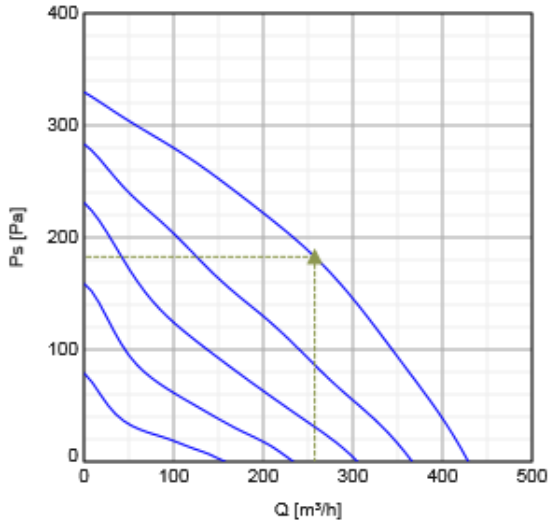
## Технические данные

Номинальные параметры		
Напряжение	230	В
Частота	50	Гц
Фазность	1	~
Входная мощность (P1)	59,6	Вт
Ток	0,262	А
Макс. расход воздуха	428	м³/ч
Частота вращения	2437	1/мин
Максимальная температура перемещаемого воздуха	70	°С
Максимальная температура перемещаемого воздуха при регулировании	70	°С
Уровень звукового давления на расстоянии 3м (20м² Сэбин)	40,6	дБ(А)
Вес	2,7	кг
Класс изоляции	В	
Класс защиты двигателя	44	IP
Емкость конденсатора	2	мкФ

ErP	
Energy class, basic unit	E
Energy class, basic unit option	B
ErP ready	2016, 2018

## Характеристики

### Диаграммы



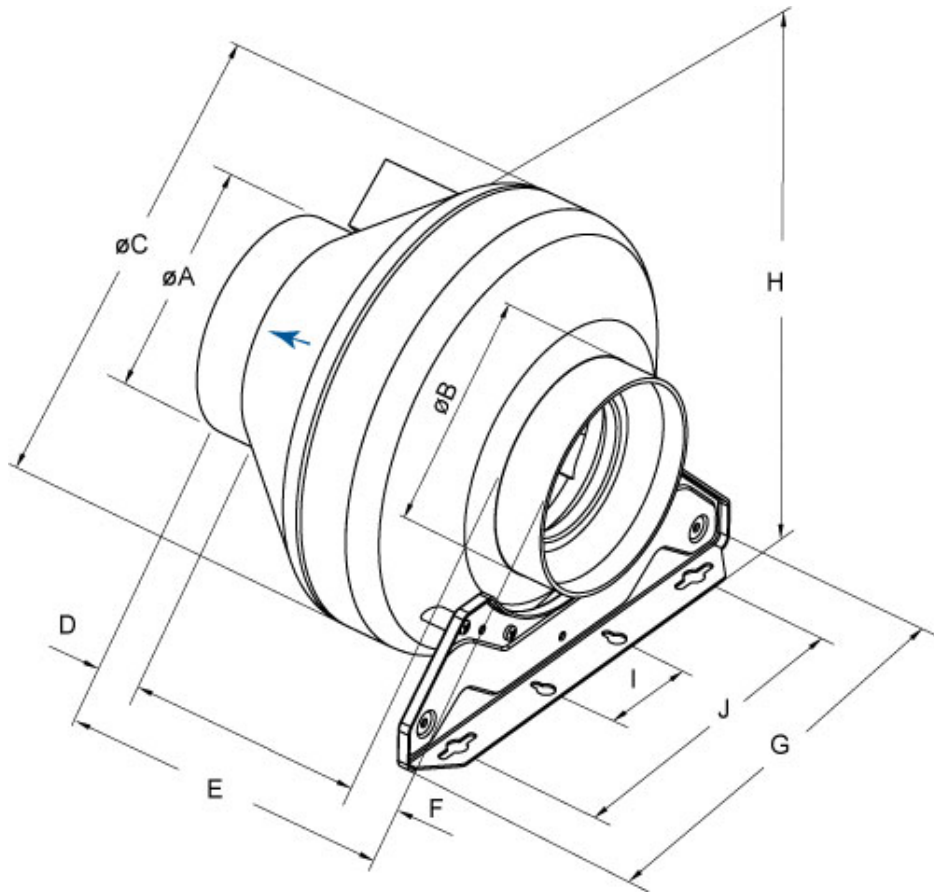
### Гидравлические данные

	Рабочая точка						
	Q [м³/ч]	Ps [Па]	P [Вт]	n [1/мин]	I [А]	SFP [кВт/м³/с]	U [В]
Макс. эффективное	▲ 257	▲ 183	▲ 59.4	2439	0.261	0.831	230

### Акустические данные

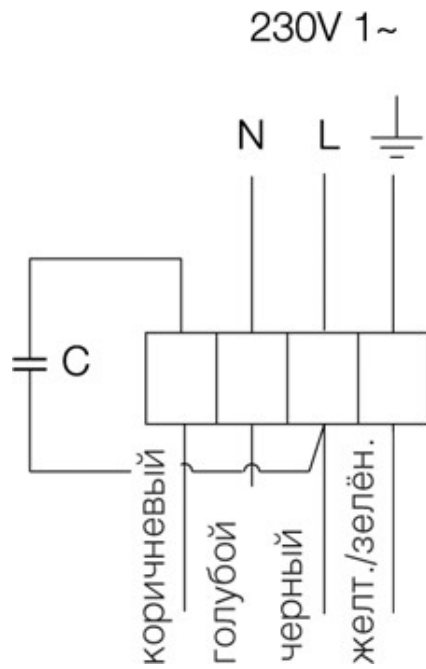
Уровень звук. мощности	63	125	250	500	1k	2k	4k	8k	Общ.
Вход									
Выход									
К окружению									

### Размеры

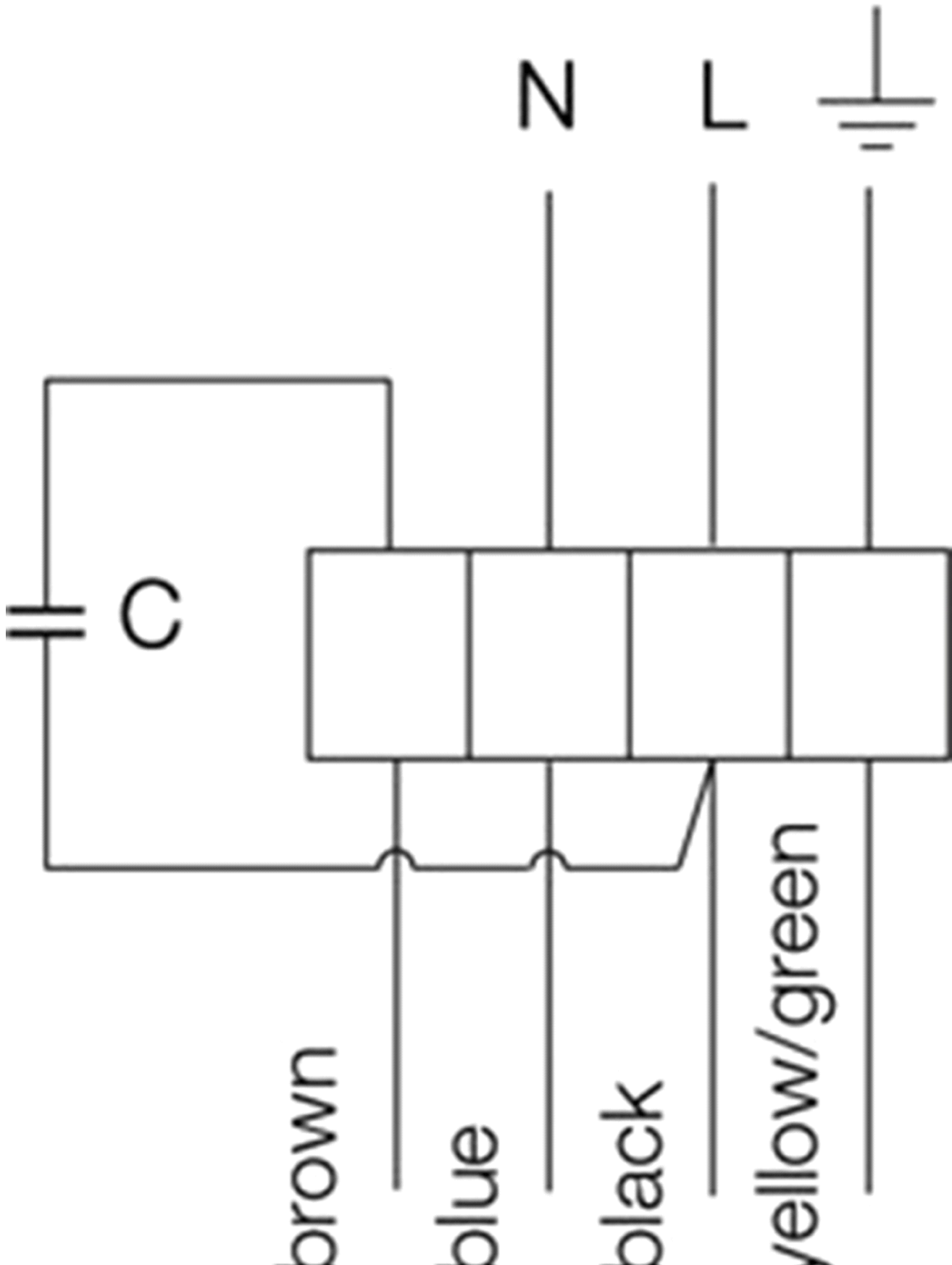


	øA	øB	øC	D	E	F	G	H	I	J
RVK 150	149	149	340,5	30	230	30	271,5	360	60	200

### Схема подключения



230V 1~



## Принадлежности





### Электрические принадлежности

REV-3POL/03 ON/OFF (33978)  
REE 1 Speed control (5314)  
REU 1.5 Speed control (5004)  
RE 1,5 Speed control (5000)

### Принадлежности

CB 150-1,2 230V/1 Duct heater (5378)  
SG 150 Protection guard (5555)  
RSK-150 Back draft damper (5599)  
VK-15 Louvre shutter (5605)  
CB 150-2,1 230V/1 Duct heater (5379)  
CB 150-2,7 230V/1 Duct heater (5380)  
CB 150-5,0 400V/2 Duct heater (5381)  
CBM 150-2,1 230V/1 Duct heater (5481)  
LDC 150-600 Silencer (5199)  
FFR 150 Filter cassette (1769)  
IGK-100 Wall Grid (1630)  
FGR 150 Filter cassette G3 (1807)  
FK 150 Fast clamp (1609)

## Документация

-  RVK\_IMO.pdf (648,60kB)
-  Operating\_and\_maintenance\_instructions.pdf (937,11kB)
-  PP compound (30% glass fibre content).pdf (133,21kB)
-  2015-01\_EC-declaration of conformity RVK\_DE-EN.pdf (116,63kB)

## Eco design

Basic unit		
Trade name	Systemair	
Product name	RVK 150E2 sileo 1ph/230V	
ErP compliance	2016	
SEC Average	-13,7	kWh/ (m <sup>2</sup> .a)
SEC Cold	-30,1	kWh/ (m <sup>2</sup> .a)
SEC Warm	-4,28	kWh/ (m <sup>2</sup> .a)
SEC Class	E	
Unit category	RVU	
Unit type	UVU	
Drive	External MSD or VSD	
Heat recovery type	None	
Temperature ratio (UVU)	Not applicable	
qv max	342	м <sup>3</sup> /ч
P max	58	Вт
Звуковая мощность	39	дБ(А)
qv ref	270	м <sup>3</sup> /ч
Ps ref	50	Па
SPI	0,111	кВт/м <sup>3</sup> /с
CTRL	1	-

MISC	1,1	-
x-value	1,5	-
External Leakage	5	%
AEC average	139	kWh
AEC cold	139	kWh
AEC warm	139	kWh
AHS Average	1715	kWh/a
AHS Cold	3355	kWh/a
AHS Warm	776	kWh/a

#### Units with local demand control

Trade name	Systemair	
Product name	RVK 150E2 sileo 1ph/230V	
ErP compliance	2018	
SEC Average	-26,5	kWh/ (m <sup>2</sup> .a)
SEC Cold	-53,5	kWh/ (m <sup>2</sup> .a)
SEC Warm	-11	kWh/ (m <sup>2</sup> .a)
SEC Class	B	
Unit category	RVU	
Unit type	UVU	
Drive	External MSD or VSD	
Heat recovery type	None	
Temperature ratio (UVU)	Not applicable	
qv max	342	м <sup>3</sup> /ч
P max	58	Вт
Звуковая мощность	39	дБ(А)
qv ref	270	м <sup>3</sup> /ч
Ps ref	50	Па
SPI	0,111	кВт/м <sup>3</sup> /с
CTRL	0,65	-
MISC	1,1	-
x-value	1,5	-
External Leakage	5	%
AEC average	72,9	kWh
AEC cold	72,9	kWh
AEC warm	72,9	kWh
AHS Average	2830	kWh/a
AHS Cold	5536	kWh/a
AHS Warm	1280	kWh/a

#### Specification text

RVK 250E2-XL Circular duct fan made of plastic.  
DN 250, 230V/50Hz, 1~, plastic casing

Circular duct fan for easy and direct installation in ducts.  
The casing is manufactured from polyamide with 10% glass fibre content.  
Circular connection spigot, length 25mm, acc. to EN1506:1997

Free-running, backward curved centrifugal impeller made of plastic.  
Balancing made to G 6.3, motor compl. with impeller statically and dynamically balanced in two planes acc. to DIN ISO 1940 T.1.

Voltage controllable external rotor motor  
(IP44), maintenance-free, the motor is placed inside the air flow for cooling. Integral thermal contacts with manual reset acc. to EN 60335-2-80,  
speed-controlled via a 5-step transformer or a stepless thyristor. Silent, long-life ball bearings. Terminal box (IP55) on the casing

Mounting bracket included in delivery (unmounted).

For indoor installation.  
Installation in any mounting position.

PRODUCT: SYSTEMAIR  
TYPE: RVK 250E2-XL  
Item no. 30901