

# PKDM12 STEPLESS SPEEDCONTROL

Артикул 11452

Document type: **Технический паспорт**

Document date: **2016-04-26**

Generated by: **Systemair Онлайн Каталог**

## Описание

### Бесступенчатый регулятор скорости вентиляторов, трехфазный.

Тиристорный регулятор скорости вентиляторов, управляет трехфазным электродвигателем путем изменения напряжения питания. Регулятор имеет соединение для подключения потенциометра или внешнего управляющего сигнала 0...10В, 0...20мА или 4...20мА. С помощью регулятора PKDT/PKDM скорость вентиляторов можно задать вручную с помощью встроенного или внешнего потенциометра 10к. 2-скоростной режим работы с использованием таймера или термостата (с сухим контактом).

Регулирование скорости вентиляторов с помощью сигнала от внешнего устройства управления, например от регулятора СХЕ/AV. Индикация отсутствия управляющего сигнала.

Параллельно можно подключить несколько электродвигателей, если только общая сила тока не превышает имеющуюся. При выборе типа регулятора скорости необходимо учитывать токи запуска. Вентиляторы, которые будут использоваться с такими контроллерами, требуют встроенной защиты от перегрева и должны быть разработаны с учетом установки тиристорного регулятора скорости.

**Обратите внимание:** использование тиристорного регулятора на низких скоростях может вызвать дополнительный шум.



## Технические данные

Напряжение	208..415	В
Фазность	3	~
Частота	50/60	Гц
Ток	12	А
Минимальный ток двигателя	0,2	А
Регулирование напряжения выходного сигнала	0..100	%
Макс. рассеиваемая мощность	55	Вт
Управляющий сигнал	0...10V / 4...20mA	
Предохранитель	FF30A 10x38mm	А
Диапазон рабочих температур	40	°C
Допустимая относительная влажность, без образования конденсата	85	%
Класс защиты корпуса	54	IP
Вес	3,4	кг

## Размеры

IP 54 model range: PKDM5 (PKDM12)

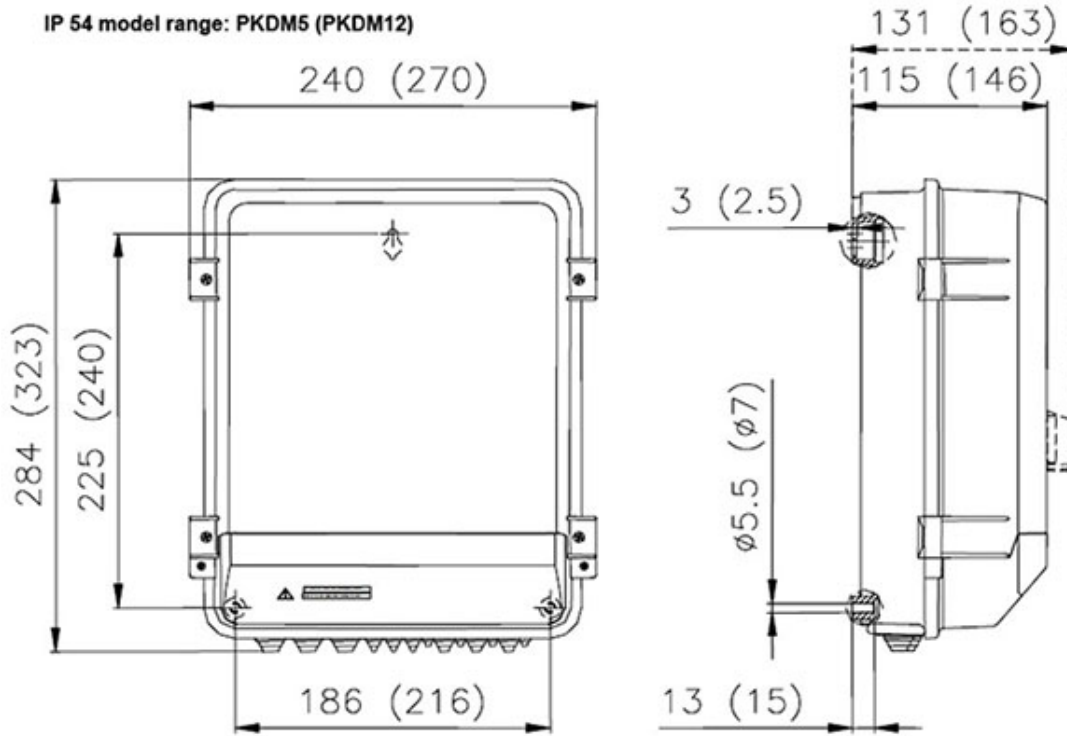
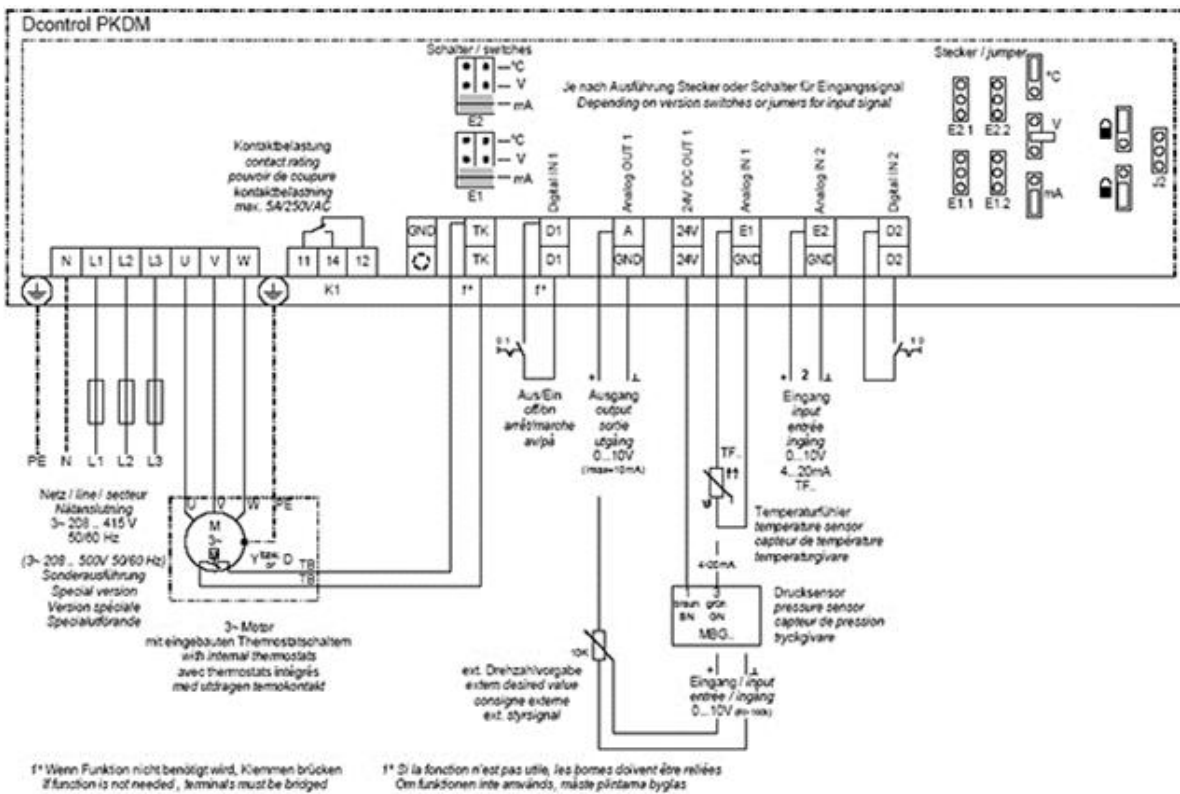


Схема подключения



Принадлежности

Документация

[PKDT PKDM IMO.pdf \(414,06KB\)](#)

[ZA120V12\\_Konformitätserklärung.pdf \(64,55KB\)](#)

## Specification text