

DVEX 400D4 ROOF FAN (EX-RU)

Артикул **37432**

Document type: **Технический паспорт**
 Document date: **2016-03-30**
 Generated by: **Systemair Онлайн Каталог**

Описание

- Сертифицированы по АTEX
- Возможность регулирования скорости
- Встроенные термисторы (PTC)
- Вертикальный выброс воздуха

Рекомендации по применению: Вентиляторы DVEX соответствуют требованиям АTEX и предназначены для использования во взрывоопасных зонах 1 и 2, для удаления газообразных горючих и негорючих сред из этих зон, класс температур Т3. Взрывозащищенные вентиляторы соответствуют требованиям EN 60079-0, 60079-7, EN 1127-1 и EN 13463-1.

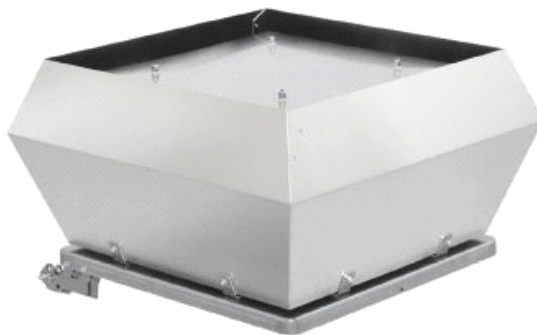
Конструкция: Корпус изготовлен из алюминия, каркас - из оцинкованной стали, входной конус - из меди. Конструкция вентилятора обеспечивает повышенный уровень безопасности в соответствии с требованиями EEx e II T3, ex II 2G.

Двигатель: Вентиляторы серии DVEX оборудованы электродвигателем с внешним ротором и рабочим колесом с загнутыми назад лопатками. Для защиты электродвигателя от перегрева вентиляторы оснащены встроенными терморезисторами (PTC - положительный температурный коэффициент) с выводами для подключения к внешнему устройству защиты U-EK230E.

Регулирование скорости: Скорость вентиляторов серии DVEX регулируется путем изменения напряжения с помощью 5-ступенчатого трансформатора, в комплекте с устройством защиты электродвигателя U-EK230E производства Systemair.

Монтаж: DVEX устанавливаются на крыше. Вентиляторы с типоразмером от 315 до 450 оснащены откидной рамой FTG. Для вентиляторов с типоразмером 560 и 630 рамы доступны в качестве аксессуара.

Сертификаты: Сертификат соответствия РФ, сертификат на взрывозащищенное оборудование и разрешение Ростехнадзора. Сертификат соответствия ГОСТ.

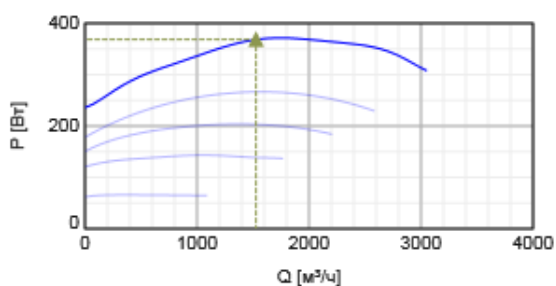
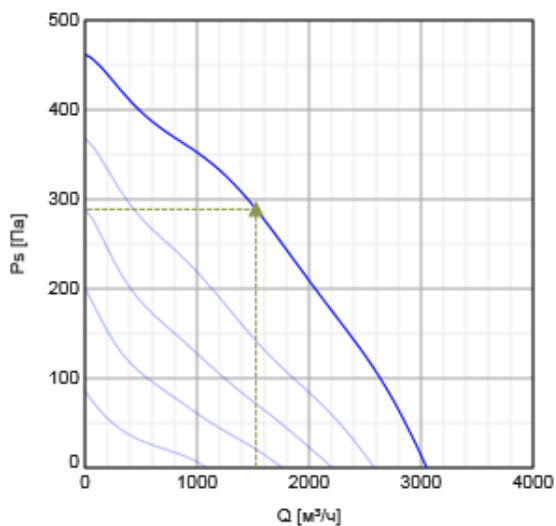


Технические данные

Напряжение	400 В
Подключение двигателя	Y
Частота	50 Гц
Фазность	3 ~
Входная мощность (P1)	390 Вт
Ток	1,31/0,76 А
Макс. расход воздуха	3050 м³/ч
Частота вращения	1350 1/мин
Температурный диапазон транспортируемой среды	-20..40 °C
Уровень звукового давления на расстоянии 4м (свободный объем)	53,6 дБ(А)
Уровень звукового давления на расстоянии 10м (свободный объем)	45,6 дБ(А)
Вес	29 кг
Класс изоляции	F
Класс защиты двигателя	44 IP
Защита двигателя	U-EK230E
Сертификат	TC RU C-SE.ГБ08.В.00469
Взрывозащищенность	II 2G с Ex e IIB T3

Характеристики

Диаграммы



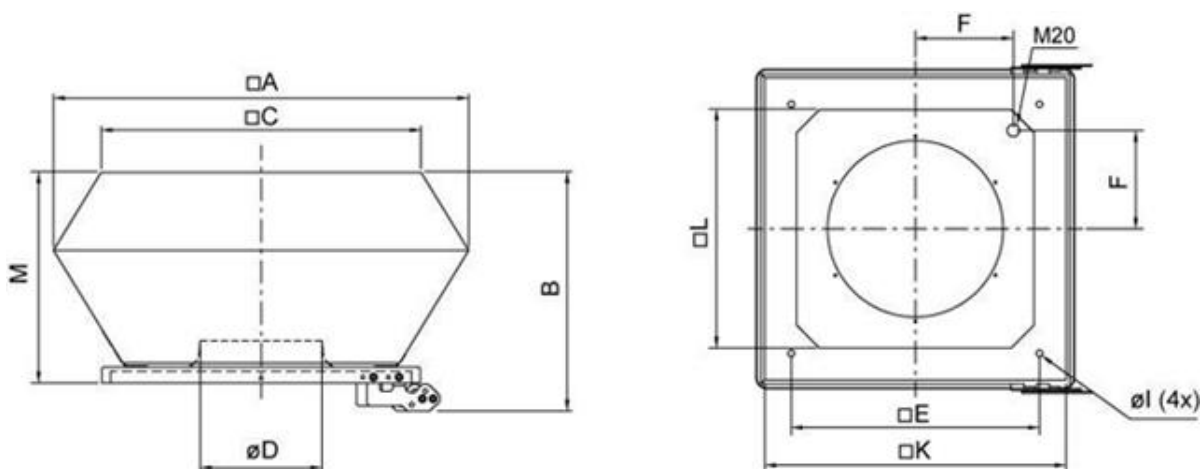
Гидравлические данные

	Рабочая точка						
	Q [м³/ч]	Ps [Па]	P [Вт]	n [1/мин]	I [А]	SFP [кВт/м³/с]	U [В]
Макс. эффективнос	▲ 1526	▲ 289	▲ 369	1353	0,714	0,87	400

Акустические данные

Уровень звук. мощности	63	125	250	500	1k	2k	4k	8k	Общ.				
Вход				дБ(А)	58	62	66	67	64	62	55	47	72
Выход				дБ(А)	57	62	69	72	72	67	59	51	77

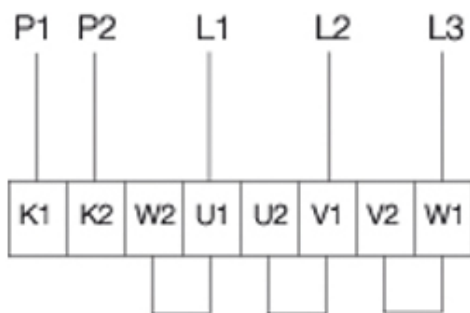
Размеры



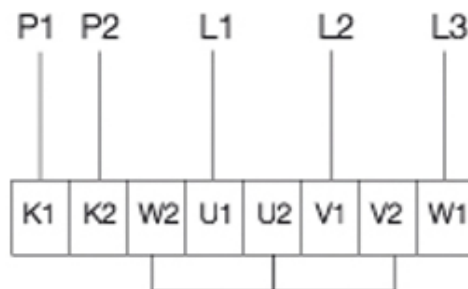
	□A	B	□C	∅D	□E	F	∅l	□K	□L	M
DVEX 400	720	442	618	255	450	199	12	566	466	390

Схема подключения

230V3~ (D)



400V3~ (Y)



U1	brown
V1	blue
W1	black
U2	red
V2	grey
W2	orange
K1	white
K2	white

Принадлежности







Электрические принадлежности

REV-5POL/07 ON/OFF (33980)
R-DK4 KT Transformer (302568) (6051)
RTRD 2 Speed Cont. Systemair (5941)
RTRDU 2 Speed contr. Systemair (5945)
U-EK230E EX Motorprotec. (30199)
Ex e-Terminal box 1,5/6mm² 32A (2704)

Принадлежности

SSD 355/400 socket silencer (9562)
ASF 355-500 inlet flange DVS (9569)
FDS 355/400 flat roof socket (9550)
VKS-EX 355-500 Back draft da. (8484)
ASS-EX 355-500 flex. con. DVEX (4831)
ASK 355/400 inflow box SSD (300905)
TDA DV 355/400 Adapter (301393)
TG 540-1230 Roof curb (1726)
TG 540-800 Roof curb (1727)

Документация

-  ATEX Fans IMO CE.pdf (2,30MB)
-  EX_Certificate_2008-2011_ru.pdf (2,18MB)
-  EX certificate RU 2011-2014.pdf (2,77MB)
-  2014-01_EG-Konformitaetserklaerung_DVEX_DE-EN.pdf (134,66kB)
-  IMO ATEX_11-2014_312435_EN_DE_SE.pdf (2,40MB)
-  Сертификат 469_Системэйр.pdf (14,52MB)

Specification text

Roof fan, vertical discharge.

Explosion proof version. Casing made of seawater resistant aluminium. Base frame made of galvanised steel sheet, copper inlet cone. With tilting device FTG.

Free-running, backward curved centrifugal impeller made of aluminium.

Balancing quality G 6.3, dynamically balanced acc. to DIN ISO 1940-1.

Voltage controllable external rotor motor,
vibration-free mounted, the motor is placed inside the air flow for cooling. PTC.
Supply cable, led out.

Suitable to transport explosive atmospheres of the zone 1. category 2G and zone 2, category 3G. The fans are applicable for zone 1 and 2 and for temperature classes T1, T2, and T3. Ignition type "e" increased safety EExe II, T3.

Tested acc. to ATEX Directive 94-9-EC.

For outdoor installation.
Vertical installation position.