

# KD 355 XL1 CIRCULAR DUCT FAN +

Артикул 1294

Версия: 50 Hz

Тип документа: **Технический паспорт**

Дата создания: **2016-02-18**

Создано с помощью: **Systemair Онлайн Каталог**

## Описание

### Преимущества:

- Высокая эффективность - низкий уровень шума
- Возможность регулирования скорости
- Встроенные термоконтакты
- Монтаж в любом положении
- Не требуют обслуживания и надежны в работе

**Рекомендации по применению:** Приточно-вытяжные системы вентиляции, когда необходимо перемещать большие объемы воздуха с относительно высоким статическим давлением и низким уровнем шума.

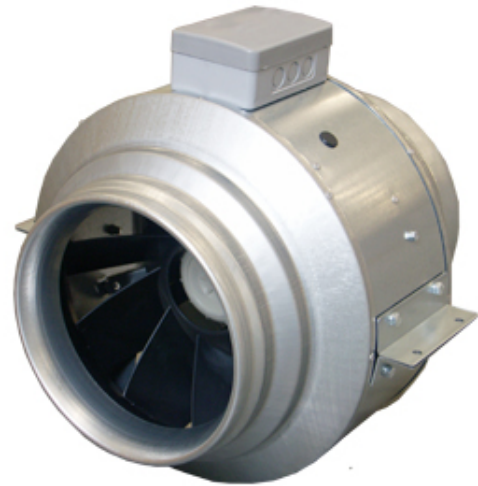
**Конструкция:** Корпус KD компактен, изготовлен из оцинкованной листовой стали. На корпусе имеются монтажные скобы для удобного монтажа.

**Двигатель:** Применяются двигатели с внешним ротором и новым типом диагональных лопастей, что позволяет уменьшить габариты вентиляторов. Для тепловой защиты электродвигатели снабжены встроенными термоконтактами с выводами для подсоединения внешнего устройства защиты.

**Регулирование скорости:** Скорость вентиляторов можно регулировать с помощью бесступенчатого тиристора или 5-ти ступенчатого трансформатора.

**Монтаж:** Вентиляторы KD устанавливаются непосредственно в воздуховодах круглого сечения. Монтаж осуществляется под любым углом относительно оси вентилятора, хомуты FK упрощают монтаж и демонтаж, а также предотвращают передачу вибрации на воздуховоды.

**Сертификаты:** Сертификаты соответствия РФ и Украины

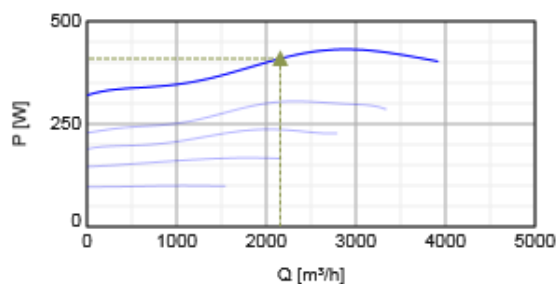
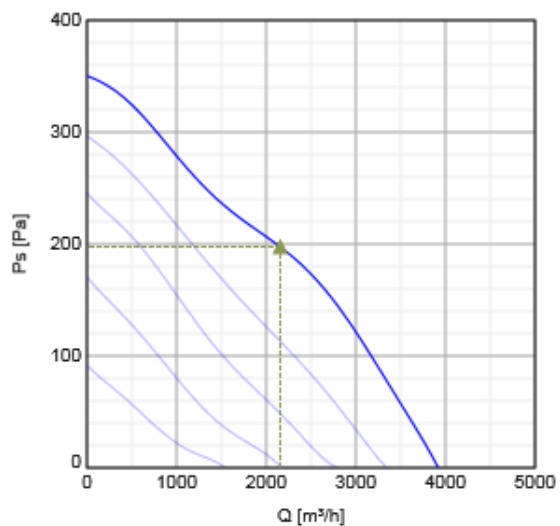


## Технические данные

Номинальные параметры		
Напряжение	230	В
Частота	50	Гц
Фазность	1	~
Входная мощность (P1)	431	Вт
Ток	1,9	А
Макс. расход воздуха	3920	м³/ч
Частота вращения	1309	1/мин
Максимальная температура перемещаемого воздуха	70	°С
Максимальная температура перемещаемого воздуха при регулировании	70	°С
Уровень звукового давления на расстоянии 3м (20м² Сэбин)	56,2	дБ(А)
Вес	18,6	кг
Класс изоляции	F	
Класс защиты двигателя	54	IP
Емкость конденсатора	10	мкФ
ErP		
ErP ready		ErP 2016

## Характеристики

### Диаграммы



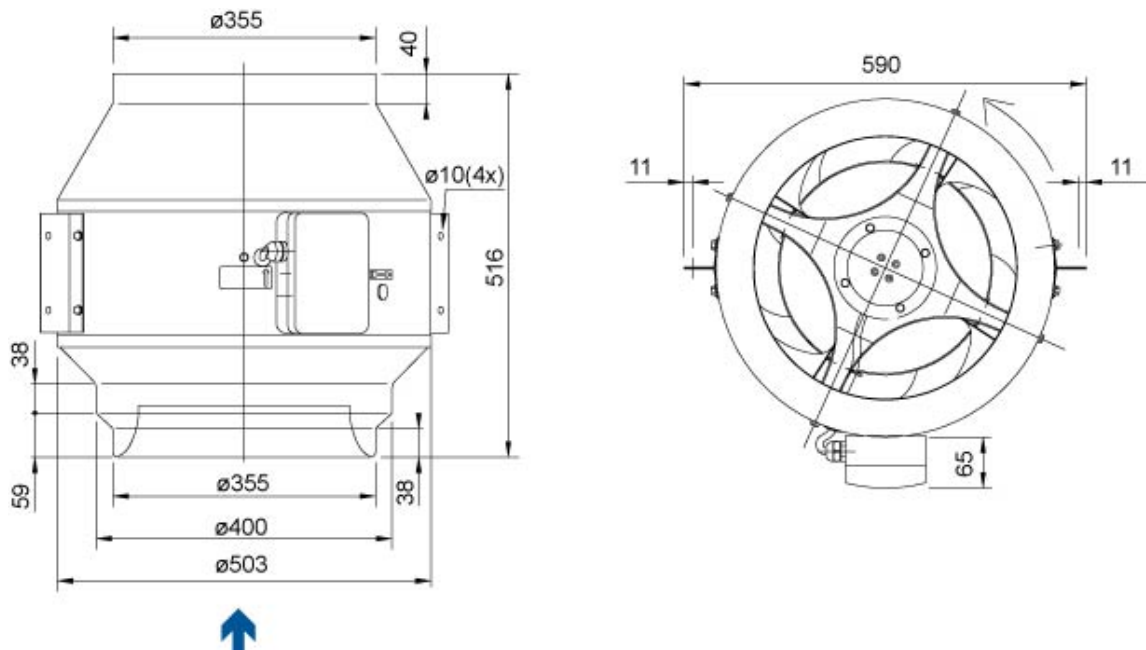
#### Гидравлические данные

	Рабочая точка						
	Q [м³/ч]	Ps [Па]	P [Вт]	n [1/мин]	I [А]	SFP [кВт/м³/с]	U [В]
Макс. эффективнос	▲ 2156	▲ 198	▲ 409	1325	1.8	0.684	230

#### Акустические данные

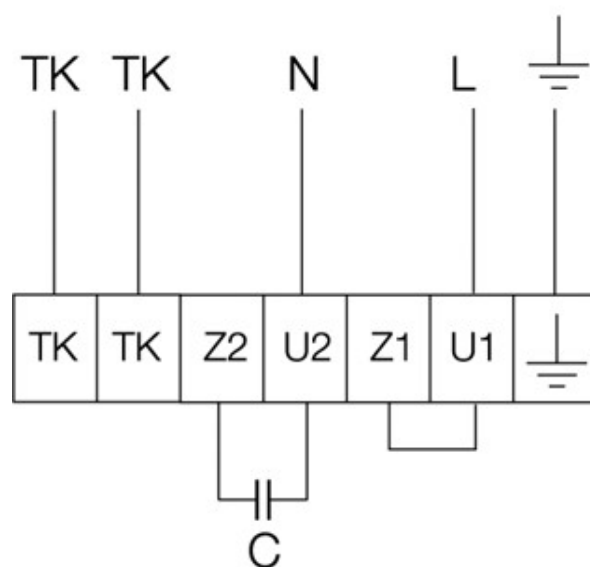
Уровень звук. мощности	63	125	250	500	1k	2k	4k	8k	Общ.
Вход									
Выход									
К окружению									

#### Размеры



### Схема подключения

230V 1~



### Принадлежности

#### Электрические принадлежности

- REV-5POL/05 ON/OFF (33979)
- REE 4 Speed control (5317)
- S-ET 10 Motor Protection (5154)
- REU 3 Speed control (5005)
- RTRE 3 Speed control (5009)

#### Принадлежности

- CB 355-12,0 400V/3 Duct heater (5390)
- LDC 355-900 Silencer (5399)
- CB 355-9,0 400V/3 Duct heater (5389)
- CBM 355-9,0 400V/3 Duct heater (5486)
- SG 355 Protection guard (5612)
- VK-35 Louvre shutter (5642)
- CB 355-6,0 400V/2 Duct heater (5388)
- RSK-355 Back draft dmp. (9972)
- FFR 355 Filter cassette (1782)
- FGR 355 Filter cassette G3 (1821)
- FK 355 Fast clamp (1614)

## Документация

-  202341\_Fans\_Instructions\_CE\_\_A003.pdf (1,46MB)
-  K\_KD\_Specification\_RU.pdf (743,88kB)
-  Certificates\_GOST\_2010.pdf (2,00MB)
-  Certificates\_UkrSepro\_2010-2011.pdf (705,31kB)
  
-  202341\_Fans\_Instructions\_CE\_A006\_A5.pdf (1,77MB)

## Eco design

Trade name	Systemair
Product name	KD 355 XL1 Circular duct fan +
ErP compliance	2016
Unit category	NRVU
Drive	External MSD or VSD
Unit type	UVU
Heat recovery type	None
Temperature ratio (UVU)	Not applicable
qv nom	2131 м³/ч
P nom	412 Вт
Ps nom	207 Па
Fan efficiency	30 %
External Leakage	5 %
Звуковая мощность	52 дБ(A)

## Specification text

KD 355XL1 Circular duct fan  
DN 355, 230V/50Hz, 1~, galv. steel sheet

Centrifugal circular duct fan designed for easy and direct installation in ducts.  
Casing is manufactured from folded and galvanised sheet steel.

Free-running diagonal impeller made of aluminium, backward curved.  
Balancing made to G 6.3, motor compl. with impeller statically and dynamically balanced in two planes acc. to DIN ISO 1940 T.1. High efficiency and low noise level.

Voltage controllable external rotor motor (IP44), maintenance-free, the motor is placed inside the air flow for cooling. Integral thermal contacts with manual reset acc. to EN 60335-2-80, speed-controlled via a 5-step transformer or a stepless thyristor.  
Terminal box (IP55) on the casing.

Pre-mounted mounting brackets for easy installation.  
Installation in any mounting position.  
For indoor installation.

PRODUCT: SYSTEMAIR  
TYPE: KD 355XL1  
Item no. 1294