

KV 150 XL SILEO

Артикул **25371**

Версия: 50 Hz

Тип документа: **Технический паспорт**

Дата создания: **2016-01-29**

Создано с помощью: **Systemair Онлайн Каталог**



Описание

- Возможность регулирования скорости
- Низкий уровень шума
- Повышенная эффективность
- Встроенные термодатчики
- Монтаж в любом положении (в воздуховоде либо настенный монтаж)
- Допускается наружный монтаж
- Не требуют обслуживания и надежны в работе

Вентиляторы KV Sileo предназначены для установки в воздуховодах. Корпус имеет минимальную длину фланцев 25 мм для правильного крепления к воздуховодам. Хомуты FK облегчают установку вентилятора, фиксируют его и снижают передачу вибрации на воздуховод.

Вентилятор имеет крыльчатку с загнутыми назад лопатками и двигатель с внешним ротором.

Скорость вентиляторов KV можно регулировать с помощью тиристора (плавно) или 5-ти ступенчатого трансформатора. Для защиты от перегрева, вентиляторы KV имеют встроенную термозащиту с электрическим перезапуском.

Корпус изготовлен из оцинкованной листовой стали. Для увеличения герметичности корпуса его части завальцованы.

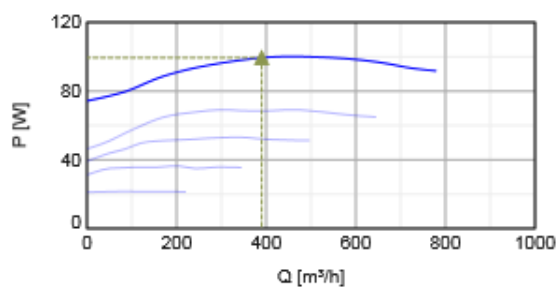
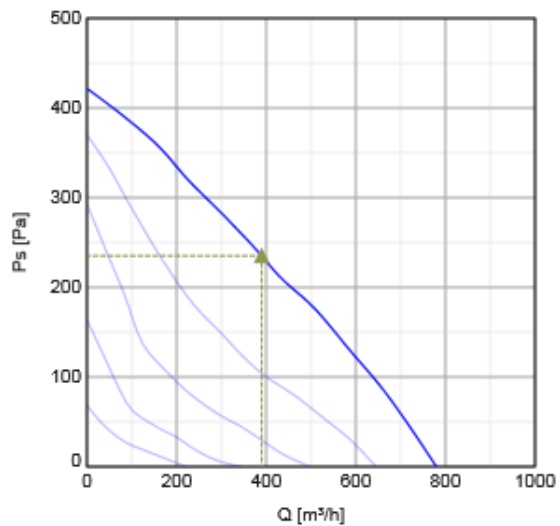


Технические данные

Номинальные параметры		
Напряжение	230	В
Частота	50	Гц
Фазность	1	~
Входная мощность (P1)	99,9	Вт
Ток	0,443	А
Макс. расход воздуха	781	м³/ч
Частота вращения	2501	1/мин
Максимальная температура перемещаемого воздуха	70	°С
Максимальная температура перемещаемого воздуха при регулировании	70	°С
Уровень звукового давления на расстоянии 3м (20м² Сэбин)	46,8	дБ(А)
Вес	3,8	кг
Класс изоляции	F	
Класс защиты двигателя	44	IP
Емкость конденсатора	2,5	мкФ
ErP		
Energy class, basic unit		E
Energy class, basic unit option		B
ErP ready		2016, 2018

Характеристики

Диаграммы



Гидравлические данные

	Рабочая точка						
	Q [м³/ч]	Ps [Па]	P [Вт]	n [1/мин]	I [А]	SFP [кВт/м³/с]	U [В]
Макс. эффективнос	▲ 390	▲ 235	▲ 99.4	2506	0.439	0.918	230

Акустические данные

Уровень звук. мощности	63	125	250	500	1k	2k	4k	8k	Общ.
Вход									
Выход									
К окружению									

Размеры

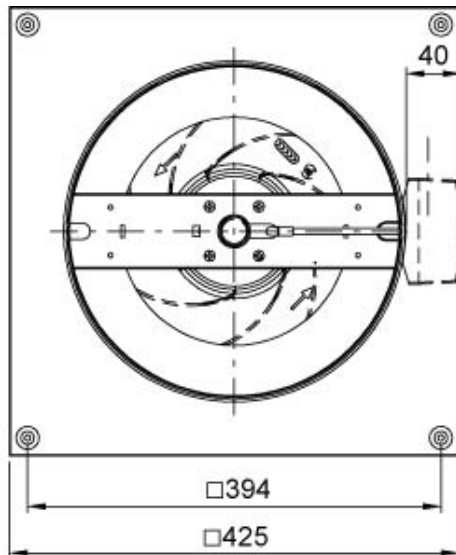
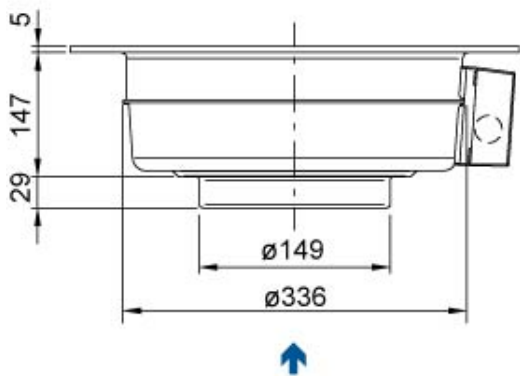
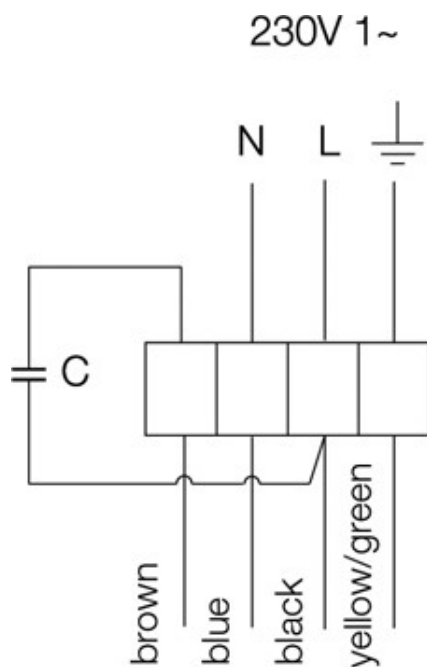


Схема подключения



Принадлежности

Электрические принадлежности

- CO2RT-R-D Transmitter (6993)
- REV-3POL/03 ON/OFF (33978)
- REE 1 Speed control (5314)
- RT 0-30 Room Thermostat (5151)
- DTV500-OEM incl connection kit (5044)
- HR1 Room Humidistat IP21 (5150)
- REPT 6 Digital regulator (5698)
- REU 1.5 Speed control (5004)
- RE 1,5 Speed control (5000)

Принадлежности

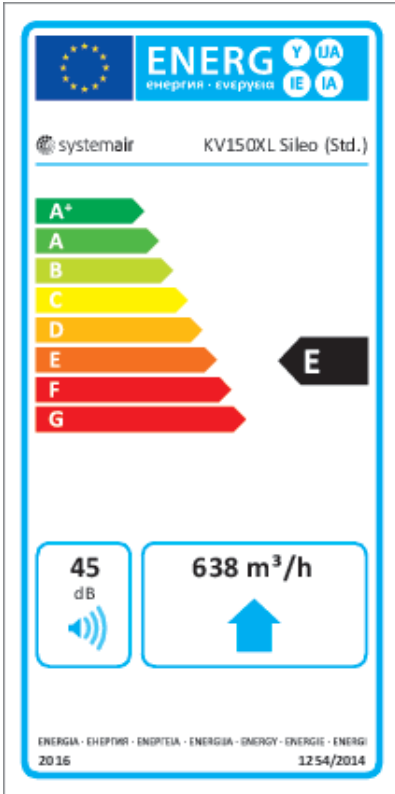
- CB 150-1,2 230V/1 Duct heater (5378)
- SG 150 Protection guard (5555)
- RSK-150 Back draft damper (5599)
- VK-15 Louvre shutter (5605)
- CB 150-2,1 230V/1 Duct heater (5379)
- CB 150-2,7 230V/1 Duct heater (5380)
- CB 150-5,0 400V/2 Duct heater (5381)
- CBM 150-2,1 230V/1 Duct heater (5481)
- LDC 150-600 Silencer (5199)
- FFR 150 Filter cassette (1769)
- FK 150 Fast clamp (1609)

Документация

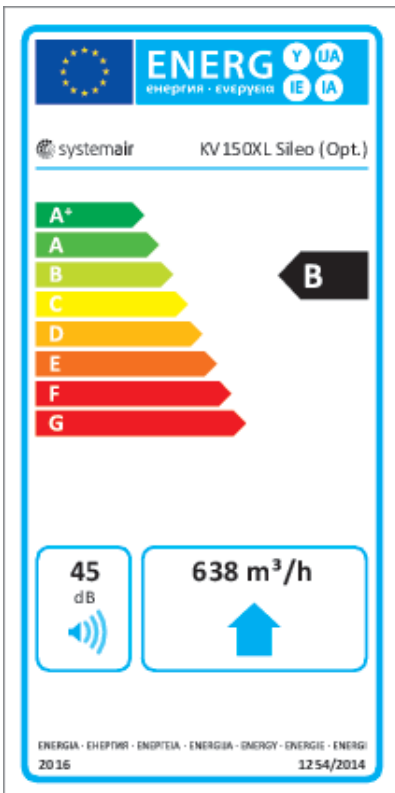
 202341_Fans_Instructions_CE_A005_A5.pdf (1,77MB)

Energy class label

Energy class, basic unit



Energy class, basic unit option



Eco design

Basic unit		
Trade name	Systemair	
Product name	KV 150 XL Sileo	
ErP compliance	2016	
SEC Average	-12,9	kWh/ (m ² .a)
SEC Cold	-29,3	kWh/ (m ² .a)
SEC Warm	-3,47	kWh/ (m ² .a)
SEC Class	E	
Unit category	RVU	
Unit type	UVU	
Drive	External MSD or VSD	
Heat recovery type	None	
Temperature ratio (UVU)	Not applicable	
qv max	638	м ³ /ч
P max	97	Вт
Звуковая мощность	45	дБ(А)
qv ref	447	м ³ /ч
Ps ref	50	Па
SPI	0,137	кВт/м ³ /с
CTRL	1	-
MISC	1,1	-
x-value	1,5	-
External Leakage	5	%
AEC average	172	kWh
AEC cold	172	kWh
AEC warm	172	kWh
AHS Average	1715	kWh/a
AHS Cold	3355	kWh/a
AHS Warm	776	kWh/a
Units with local demand control		
Trade name	Systemair	
Product name	KV 150 XL Sileo	
ErP compliance	2018	
SEC Average	-26,1	kWh/ (m ² .a)
SEC Cold	-53,1	kWh/ (m ² .a)
SEC Warm	-10,5	kWh/ (m ² .a)
SEC Class	B	
Unit category	RVU	
Unit type	UVU	
Drive	External MSD or VSD	

Heat recovery type	None
Temperature ratio (UVU)	Not applicable
qv max	638 м³/ч
P max	97 Вт
Звуковая мощность	45 дБ(А)
qv ref	447 м³/ч
Ps ref	50 Па
SPI	0,137 кВт/м³/с
CTRL	0,65 -
MISC	1,1 -
x-value	1,5 -
External Leakage	5 %
AEC average	89,9 kWh
AEC cold	89,9 kWh
AEC warm	89,9 kWh
AHS Average	2830 kWh/a
AHS Cold	5536 kWh/a
AHS Warm	1280 kWh/a

Specification text

KV 150XL TW Circular duct fan
DN150, 230V50Hz, 1~, imp. backw. curved

Circular duct fan for wall mounting, easy and direct installation in ducts.

Galvanized sheet steel housing.

Circular connection spigot, length 25mm, acc. to EN1506:1997

Free-running, backward curved centrifugal impeller made of plastic.

Balancing made to G 6.3, motor compl. with impeller statically and dynamically balanced in two planes acc. to DIN ISO 1940 T.1.

Voltage controllable external rotor motor, maintenance-free, the motor is placed inside the air flow for cooling. Integral thermal contacts with manual reset acc. to EN 60335-2-80, speed-controlled via a 5-step transformer or a stepless thyristor. Silent, long-life ball bearings. Terminal box (IP55) on the casing.

Mounting brackets included in delivery.

For indoor, outdoor installation as well as in wet areas.

Air leakage class C acc. to EN 12237:2003.

Installation in any mounting position.

PRODUCT: SYSTEMAIR

TYPE: KV 150XL TW

Item no. 1212