

KD 355 XL3 CIRCULAR DUCT FAN

Артикул 1296

Тип документа: **Технический паспорт**

Дата создания: **2016-02-18**

Создано с помощью: **Systemair Онлайн Каталог**

Описание

Преимущества:

- Высокая эффективность - низкий уровень шума
- Возможность регулирования скорости
- Встроенные термоконтакты
- Монтаж в любом положении
- Не требуют обслуживания и надежны в работе

Рекомендации по применению: Приточно-вытяжные системы вентиляции, когда необходимо перемещать большие объемы воздуха с относительно высоким статическим давлением и низким уровнем шума.

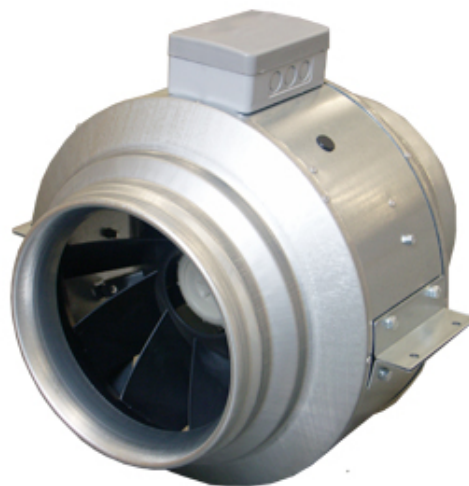
Конструкция: Корпус KD компактен, изготовлен из оцинкованной листовой стали. На корпусе имеются монтажные скобы для удобного монтажа.

Двигатель: Применяются двигатели с внешним ротором и новым типом диагональных лопастей, что позволяет уменьшить габариты вентиляторов. Для тепловой защиты электродвигатели снабжены встроенными термоконтактами с выводами для подсоединения внешнего устройства защиты.

Регулирование скорости: Скорость вентиляторов можно регулировать с помощью бесступенчатого тиристора или 5-ти ступенчатого трансформатора.

Монтаж: Вентиляторы KD устанавливаются непосредственно в воздуховодах круглого сечения. Монтаж осуществляется под любым углом относительно оси вентилятора, хомуты FK упрощают монтаж и демонтаж, а также предотвращают передачу вибрации на воздуховоды.

Сертификаты: Сертификаты соответствия РФ и Украины

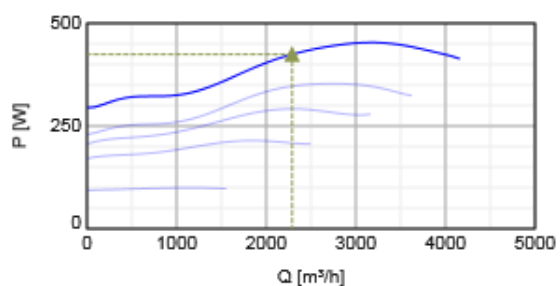
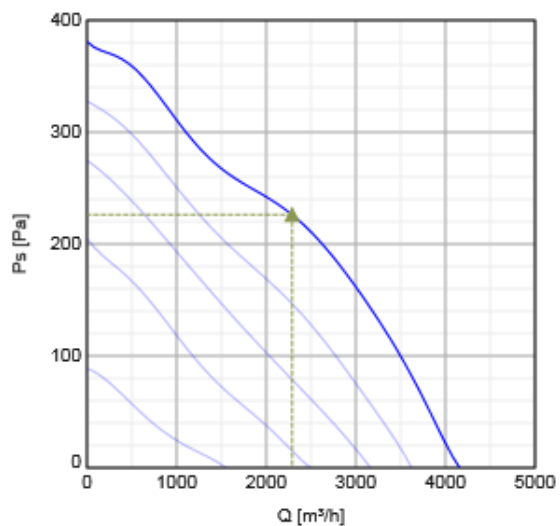


Технические данные

Номинальные параметры		
Напряжение	400	В
Частота	50	Гц
Фазность	3	~
Входная мощность (P1)	451	Вт
Ток	0,956	А
Макс. расход воздуха	4158	м³/ч
Частота вращения	1399	1/мин
Максимальная температура перемещаемого воздуха	70	°С
Максимальная температура перемещаемого воздуха при регулировании	70	°С
Уровень звукового давления на расстоянии 3м (20м² Сэбин)	57,8	дБ(А)
Вес	16,7	кг
Класс изоляции	F	
Класс защиты двигателя	54	IP
ErP		
ErP ready		ErP 2016

Характеристики

Диаграммы



Гидравлические данные

	Рабочая точка						
	Q [м³/ч]	Ps [Па]	P [Вт]	n [1/мин]	I [А]	SFP [кВт/м³/с]	U [В]
Макс. эффективнос	▲ 2287	▲ 226	▲ 425	1406	0.931	0.668	400

Акустические данные

Уровень звук. мощности	63	125	250	500	1k	2k	4k	8k	Общ.
Вход									
Выход									
К окружению									

Размеры

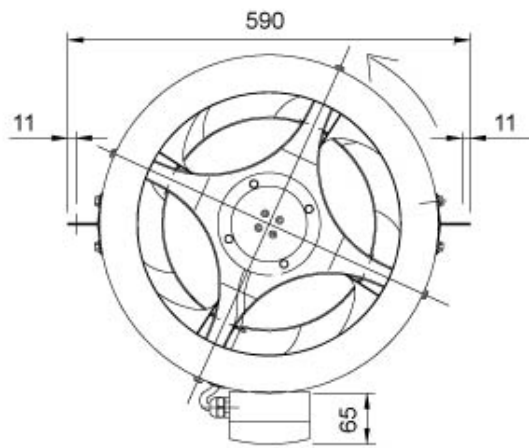
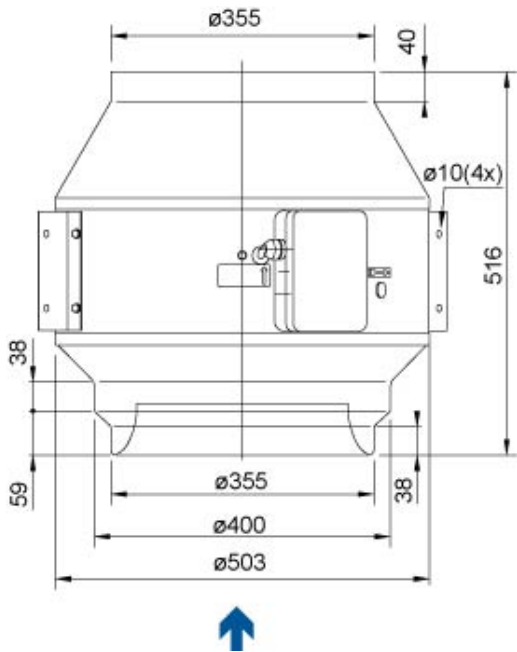
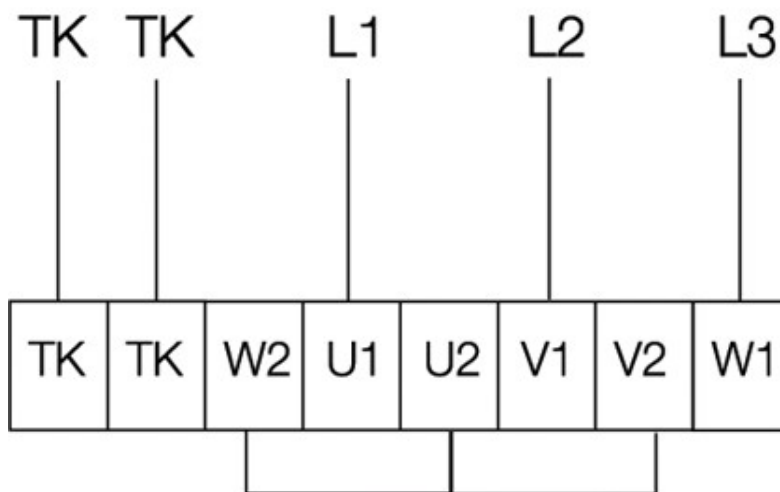


Схема подключения

400V 3~



Принадлежности


Электрические принадлежности


- REV-5POL/07 ON/OFF (33980)
- RTRD 2 Speed Cont. Systemair (5941)
- RTRDU 2 Speed contr. Systemair (5945)
- STDT 16 Motor Protection (5152)

Принадлежности

- CB 355-12,0 400V/3 Duct heater (5390)
- LDC 355-900 Silencer (5399)
- CB 355-9,0 400V/3 Duct heater (5389)
- CBM 355-9,0 400V/3 Duct heater (5486)
- SG 355 Protection guard (5612)
- VK-35 Louvre shutter (5642)
- CB 355-6,0 400V/2 Duct heater (5388)
- RSK-355 Back draft dmp. (9972)
- FFR 355 Filter cassette (1782)
- FGR 355 Filter cassette G3 (1821)
- FK 355 Fast clamp (1614)

Документация

 202341_Fans_Instructions_CE__A003.pdf (1,46MB)

 K_KD_Specification_RU.pdf (743,88kB)

 Certificates_GOST_2010.pdf (2,00MB)

 Certificates_UkrSepro_2010-2011.pdf (705,31kB)

 202341_Fans_Instructions_CE_A006_A5.pdf (1,77MB)

Eco design

Trade name	Systemair
Product name	KD 355 XL3 Circular duct fan
ErP compliance	2016
Unit category	NRVU
Drive	External MSD or VSD
Unit type	UVU
Heat recovery type	None
Temperature ratio (UVU)	Not applicable
qv nom	2287 м³/ч
P nom	425 Вт
Ps nom	226 Па
Fan efficiency	34 %
External Leakage	5 %
Звуковая мощность	54 дБ(А)

Specification text

KD 355XL3 Circular duct fan
DN 355, 230V/50Hz, 1~, galv. steel sheet

Centrifugal circular duct fan designed for easy and direct installation in ducts.
Casing is manufactured from folded and galvanised sheet steel.

Free-running diagonal impeller made of aluminium, backward curved.
Balancing made to G 6.3, motor compl. with impeller statically and dynamically balanced in two planes acc. to DIN ISO 1940 T.1. High efficiency and low noise level.

Voltage controllable external rotor motor (IP44), maintenance-free, the motor is placed inside the air flow for cooling. Integral thermal contacts acc. to EN 60335-2-80 with leads to a motor protection device, speed-controlled via a transformer.
Terminal box (IP55) on the casing.

Pre-mounted mounting brackets for easy installation.
Installation in any mounting position.
For indoor installation.

PRODUCT: SYSTEMAIR
TYPE: KD 355XL3
Item no. 1296