

RVK 200E2 SILEO 1PH/230V

Артикул **36092**

Версия: 50 Hz

Тип документа: **Технический паспорт**

Дата создания: **2016-01-29**

Создано с помощью: **Systemair Онлайн Каталог**



Описание

- Возможность регулирования скорости
- Встроенные термоконтакты
- Установка в любом положении
- Монтажный кронштейн в комплекте
- Не требуют обслуживания и надежны в работе

Рекомендации по применению: Приточно-вытяжные системы вентиляции в помещениях с повышенной влажностью. Рекомендуется продолжительная вентиляция для влажных помещений.

Конструкция: Корпус изготовлен из пластика PA6, усиленного стекловолокном. На корпусе закреплен монтажный кронштейн для быстрого и удобного монтажа на стену или потолок.

Двигатель: Используются двигатели с внешним ротором и рабочим колесом с лопатками загнутыми назад. Для тепловой защиты двигателя вентиляторы RVK 100E2-A1 и 125E2-A1 имеют встроенные термоконтакты с автоматическим перезапуском. В старших моделях, начиная с RVK 125E2-L1 для тепловой защиты двигателя используются встроенные термоконтакты с электрическим перезапуском.

Регулирование скорости: Скорость вентиляторов можно регулировать с помощью бесступенчатого тиристора или 5-ти ступенчатого трансформатора.

Монтаж: Вентиляторы RVK устанавливаются непосредственно в воздуховодах круглого сечения под любым углом относительно оси вентилятора. Быстроразъемные хомуты FK упрощают монтаж и демонтаж, а также предотвращают передачу вибрации на воздуховоды.

Сертификаты: Сертификаты соответствия РФ и Украины



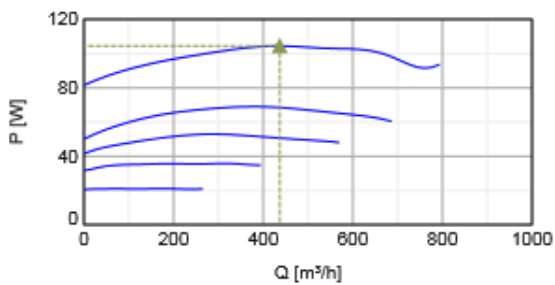
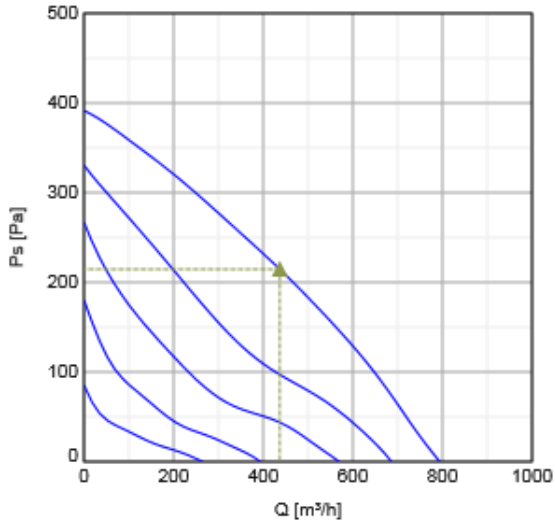
Технические данные

| Номинальные параметры | | |
|--|------|-------|
| Напряжение | 230 | В |
| Частота | 50 | Гц |
| Фазность | 1 | ~ |
| Входная мощность (P1) | 104 | Вт |
| Ток | 0,46 | А |
| Макс. расход воздуха | 796 | м³/ч |
| Частота вращения | 2495 | 1/мин |
| Максимальная температура перемещаемого воздуха | 70 | °С |
| Максимальная температура перемещаемого воздуха при регулировании | 70 | °С |
| Уровень звукового давления на расстоянии 3м (20м² Сэбин) | 42 | дБ(А) |
| Вес | 3,3 | кг |
| Класс изоляции | F | |
| Класс защиты двигателя | 44 | IP |
| Емкость конденсатора | 3 | мкФ |

| ErP | |
|---------------------------------|------------|
| Energy class, basic unit | E |
| Energy class, basic unit option | B |
| ErP ready | 2016, 2018 |

Характеристики

Диаграммы



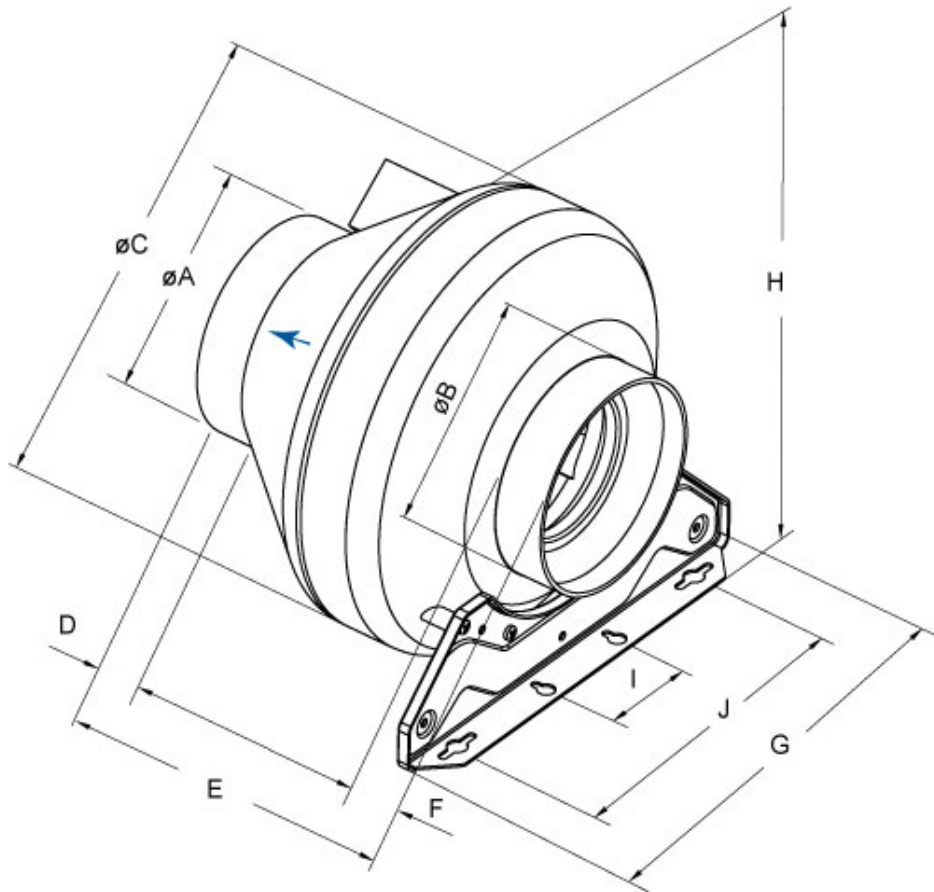
Гидравлические данные

| | Рабочая точка | | | | | | |
|-------------------|---------------|------------|-----------|--------------|----------|-------------------|----------|
| | Q [м³/ч] | Ps [Па] | P [Вт] | n [1/мин] | I [А] | SFP [кВт/м³/с] | U [В] |
| Макс. эффективнос | ▲ 437 | ▲ 215 | ▲ 104 | 2497 | 0.46 | 0.861 | 230 |

Акустические данные

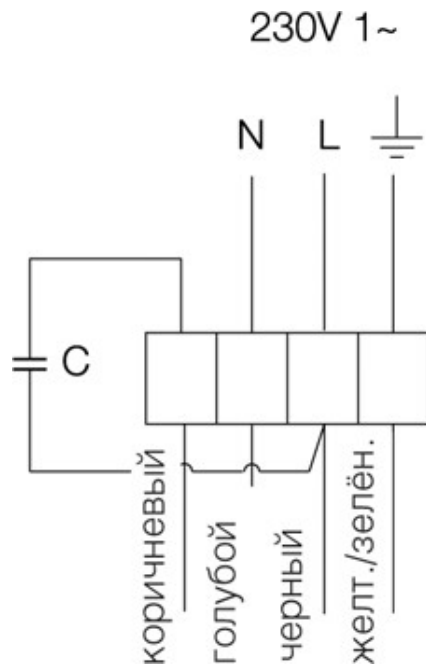
| Уровень звук. мощности | 63 | 125 | 250 | 500 | 1k | 2k | 4k | 8k | Общ. | | | |
|------------------------|----|-----|-----|-----|----|----|----|----|------|----|----|----|
| Вход | | | | 41 | 58 | 60 | 62 | 61 | 61 | 56 | 48 | 68 |
| Выход | | | | 47 | 55 | 54 | 60 | 58 | 59 | 56 | 50 | 66 |
| К окружению | | | | 17 | 27 | 33 | 45 | 43 | 43 | 37 | 27 | 49 |

Размеры

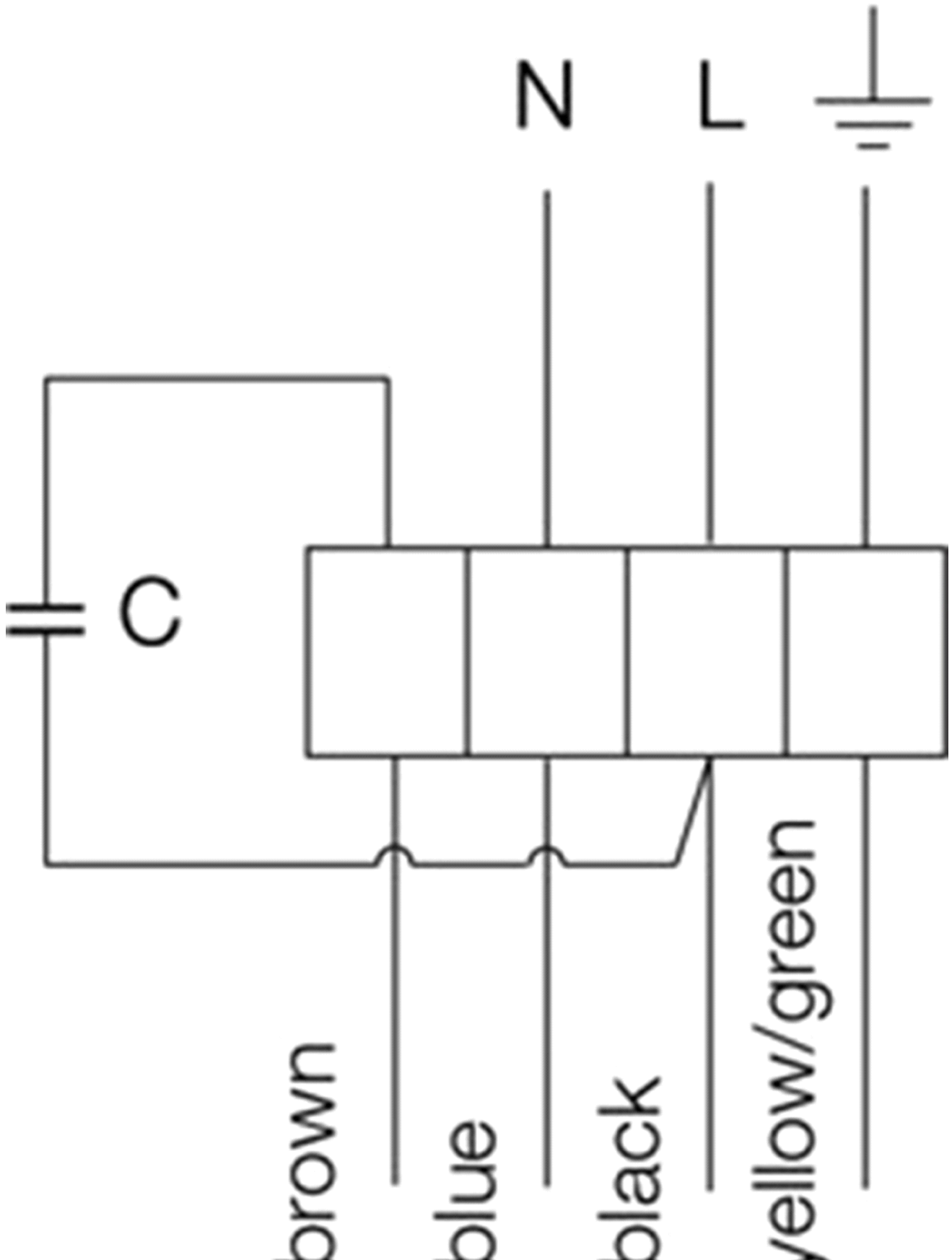


| | ØA | ØB | ØC | D | E | F | G | H | I | J |
|---------|-----|-----|-------|----|-----|----|-------|-----|----|-----|
| RVK 200 | 199 | 199 | 340,5 | 30 | 230 | 30 | 271,5 | 360 | 60 | 200 |

Схема подключения



230V 1~



Принадлежности





Электрические принадлежности

REV-3POL/03 ON/OFF (33978)
REE 1 Speed control (5314)
REU 1.5 Speed control (5004)
RE 1,5 Speed control (5000)

Принадлежности

CB 200-3,0 230V/1 Duct heater (5370)
CB 200-5,0 400V/2 Duct heater (5371)
VBC 200-2 Water heating batt (5459)
CBM 200-5,0 400V/2 Duct heater (5483)
VBC 200-3 Water heating batt (9841)
RSK-200 Back draft damper (5602)
SG 200 Protection guard (5609)
CB 200/S1/3,0KW 400V/2Duct hea (5294)
VK-20 Louvre shutter (5639)
LDC 200-600 Silencer (5194)
LDC 200-900 Silencer (5195)
CB 200-2,1 230V/1 Duct heater (5384)
CWK 200-3-2,5 Duct cooler,circ (30023)
FFR 200 Filter cassette (1773)
VBF 200 Water heating battery (1732)
FK 200 Fast clamp (1611)
FGR 200 Filter cassette G3 (1812)
IGK-200 Wall Grid (1633)
VKK-200 Back draft damper (1626)
IGC-LI-200 (37360)

Документация

-  [RVK_IMO.pdf \(648,60kB\)](#)
-  [Operating_and_maintenance_instructions.pdf \(937,11kB\)](#)
-  [PP compound \(30% glass fibre content\).pdf \(133,21kB\)](#)
-  [2015-01_EC-declaration of conformity RVK_DE-EN.pdf \(116,63kB\)](#)

Eco design

| Basic unit | |
|-------------------------|-----------------------------------|
| Trade name | Systemair |
| Product name | RVK 200E2 sileo 1ph/230V |
| ErP compliance | 2016 |
| SEC Average | -13,6 kWh/ (m ² .a) |
| SEC Cold | -30 kWh/ (m ² .a) |
| SEC Warm | -4,19 kWh/ (m ² .a) |
| SEC Class | E |
| Unit category | RVU |
| Unit type | UVU |
| Drive | External MSD or VSD |
| Heat recovery type | None |
| Temperature ratio (UVU) | Not applicable |
| qv max | 648 м ³ /ч |
| P max | 101 Вт |
| Звуковая мощность | 42 дБ(А) |

| | | |
|------------------|-------|----------|
| qv ref | 500 | м³/ч |
| Ps ref | 50 | Па |
| SPI | 0,114 | кВт/м³/с |
| CTRL | 1 | - |
| MISC | 1,1 | - |
| x-value | 1,5 | - |
| External Leakage | 5 | % |
| AEC average | 143 | kWh |
| AEC cold | 143 | kWh |
| AEC warm | 143 | kWh |
| AHS Average | 1715 | kWh/a |
| AHS Cold | 3355 | kWh/a |
| AHS Warm | 776 | kWh/a |

Units with local demand control

| | | |
|-------------------------|-----------------------------|----------------|
| Trade name | Systemair | |
| Product name | RVK 200E2 sileo 1ph/230V | |
| ErP compliance | 2018 | |
| SEC Average | -26,4 | kWh/ (m².a) |
| SEC Cold | -53,5 | kWh/ (m².a) |
| SEC Warm | -10,9 | kWh/ (m².a) |
| SEC Class | B | |
| Unit category | RVU | |
| Unit type | UVU | |
| Drive | External MSD or VSD | |
| Heat recovery type | None | |
| Temperature ratio (UVU) | Not applicable | |
| qv max | 648 | м³/ч |
| P max | 101 | Вт |
| Звуковая мощность | 42 | дБ(A) |
| qv ref | 500 | м³/ч |
| Ps ref | 50 | Па |
| SPI | 0,114 | кВт/м³/с |
| CTRL | 0,65 | - |
| MISC | 1,1 | - |
| x-value | 1,5 | - |
| External Leakage | 5 | % |
| AEC average | 74,8 | kWh |
| AEC cold | 74,8 | kWh |
| AEC warm | 74,8 | kWh |
| AHS Average | 2830 | kWh/a |
| AHS Cold | 5536 | kWh/a |
| AHS Warm | 1280 | kWh/a |

Specification text

RVK 250E2-XL Circular duct fan made of plastic.
DN 250, 230V/50Hz, 1~, plastic casing

Circular duct fan for easy and direct installation in ducts.
The casing is manufactured from polyamide with 10% glass fibre content.
Circular connection spigot, length 25mm, acc. to EN1506:1997

Free-running, backward curved centrifugal impeller made of plastic.
Balancing made to G 6.3, motor compl. with impeller statically and dynamically balanced in two planes acc. to DIN ISO 1940 T.1.

Voltage controllable external rotor motor
(IP44), maintenance-free, the motor is placed inside the air flow for cooling. Integral thermal contacts with manual reset acc. to EN 60335-2-80,
speed-controlled via a 5-step transformer or a stepless thyristor. Silent, long-life ball bearings. Terminal box (IP55) on the casing

Mounting bracket included in delivery (unmounted).

For indoor installation.
Installation in any mounting position.

PRODUCT: SYSTEMAIR
TYPE: RVK 250E2-XL
Item no. 30901