

## AXCBF 500D4-32 IE2

Артикул **34152**

Document type: **Технический паспорт**  
 Document date: **2016-03-30**  
 Generated by: **Systemair Онлайн Каталог**

### Описание

- Лопатки аэродинамической формы с регулируемым углом наклона
- 1- и 3- фазные электродвигатели Температура перемещаемой среды до 200°C

**Рекомендации по применению:** Сдвоенные осевые вентиляторы AXCBF среднего давления применяются для удаления воздуха с температурой до 200° С в системах вентиляции сушильных комбинатов, отвода горячих газов из производственных цехов металлургических заводов и котельных. Выпускаются вентиляторы с диаметром рабочего колеса от 250 до 800 мм.

**Конструкция:** Корпус вентилятора выполнен из оцинкованной стали (горячая оцинковка погружением, согласно EN ISO 1461); рабочее колесо и лопасти из литого алюминия. Фланцы выполнены согласно Eurovent 1/2.

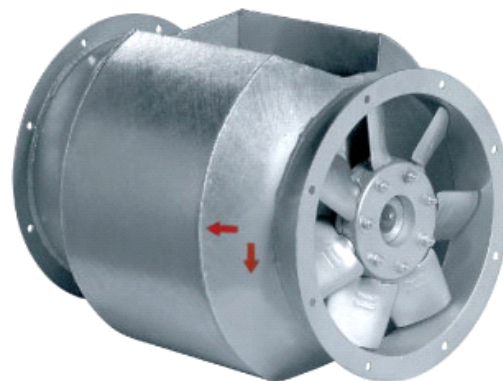
**Двигатель:** Электродвигатель (1- и 3-х фазный) вынесен из потока перемещаемого воздуха, полностью изолирован и охлаждается потоком воздуха. Класс защиты двигателя IP55, класс изоляции F (согласно EN 60034-5, IEC 85). Для тепловой защиты двигателя снабжены встроенным терморезистором РТС для подключения к внешнему устройству защиты.

**Регулирование скорости:** Скорость 1- фазного двигателя регулируется с помощью трансформаторов , 3- фазного - с помощью частотного преобразователя.

**Подключение:** Клемная коробка смонтирована на двигателе. Питание к вентилятору подводится с помощью присоединения кабеля к сети переменного тока.

**Монтаж:** Вентилятор подключается к сети воздуховодов с помощью гибких вставок EVH, устанавливается на опоры MFA, на заборе воздуха устанавливается защитная решетка типа SG.

**Сертификаты:** Сертификат соответствия РФ и Украины.

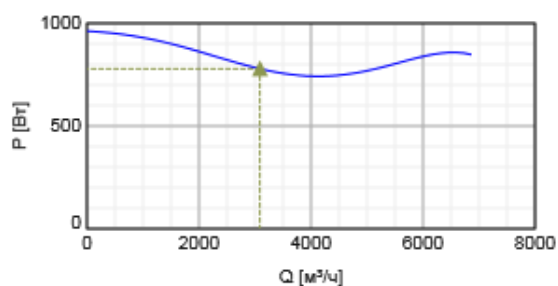
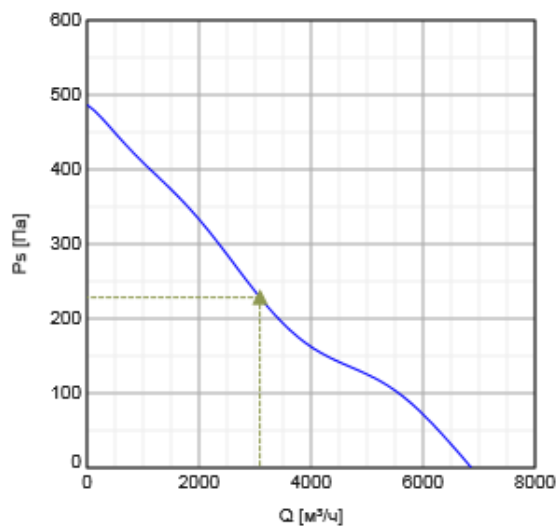


### Технические данные

|  |      |       |
|--|------|-------|
| Напряжение                                     | 400  | V     |
| Частота  | 50   | Гц    |
| Фазность                                       | 3    | ~     |
| Номинальная мощность на валу (P2)              | 1100 | Вт    |
| Ток  | 2,53 | A     |
| Макс. расход воздуха                           | 6862 | м³/ч  |
| Частота вращения                               | 1445 | 1/мин |
| Максимальная температура перемещаемого воздуха | 200  | °C    |
| Диапазон рабочих температур                    | 55   | °C    |
| Вес  | 66   | кг    |
| Класс изоляции                                 | F    |       |
| Класс защиты двигателя                         | 55   | IP    |

### Характеристики

#### Диаграммы



#### Гидравлические данные

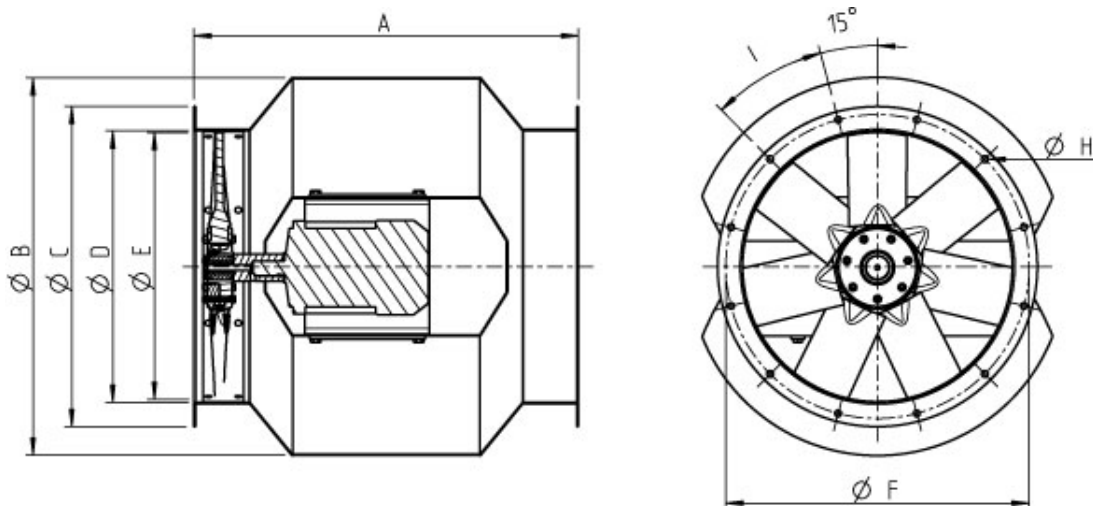
|                   | Рабочая точка |            |           |              |          |                   |          |
|-------------------|---------------|------------|-----------|--------------|----------|-------------------|----------|
|                   | Q<br>[м³/ч]   | Ps<br>[Па] | P<br>[Вт] | n<br>[1/мин] | I<br>[А] | SFP<br>[кВт/м³/с] | U<br>[В] |
| Макс. эффективнос | ▲ 3088        | ▲ 228      | ▲ 779     | 1456         | 2,03     | 0,908             | 400      |

#### Шумовые характеристики

| LwA вход/выход | Октавные полосы частот, Гц |    |     |     |     |    |    |    |    |
|----------------|----------------------------|----|-----|-----|-----|----|----|----|----|
|                | Общ.                       | 63 | 125 | 250 | 500 | 1k | 2K | 4K | 8K |
| dB(A)          | 87                         | 59 | 69  | 77  | 82  | 82 | 79 | 75 | 68 |

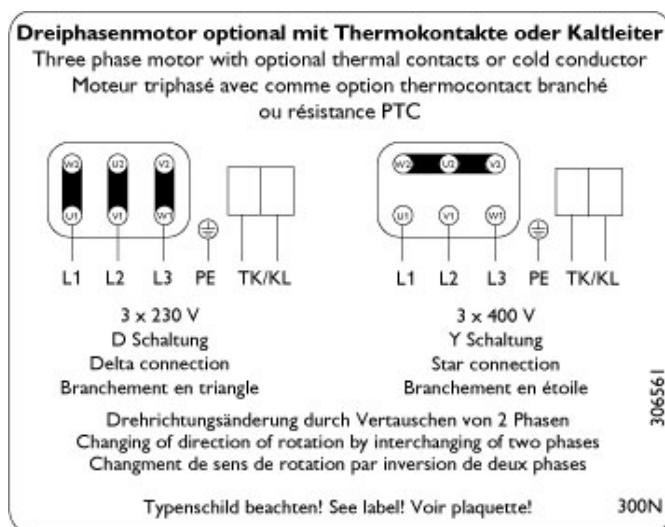
Условия испытаний:  $qv = 1,30 \text{ м}^3/\text{с}$ ,  $P_s = 135 \text{ Па}$

#### Размеры



| Kurze Version | A   | ∅ B | ∅ C | ∅ D | ∅ F | ∅ H | I        |
|---------------|-----|-----|-----|-----|-----|-----|----------|
| AXCBF 500     | 660 | 695 | 590 | 504 | 560 | 12  | 12 x 30° |

## Схема подключения



## Принадлежности

### Электрические принадлежности

REV-9POL/12 ON/OFF (33981)

### Принадлежности

RSA 500/500/080 (F) (311358)  
 RSA 500/750/080 (F) (311359)  
 RSA 500/1000/080 (F) (311360)  
 SG AXC/AM/AR 500 guard grill (310689)  
 MFA-AXCBF 500 mounting foot (308727)  
 FSD2 AXC spring d. set ≤112kg (305488)  
 GFL-AR/AXC 500 counter flange (8380)  
 EVH 500 flex.conn. AXC 400°C (8368)

## Документация

2015-01\_EC-declaration of conformity Axial\_DE-EN.pdf (100,49kB)

IMO\_AXC\_2012-06\_RU.pdf (712,08kB)

Montageinstruction AXC-AXCBF\_RU\_ENGL.pdf (2,06MB)

## Specification text

The bifurcated fan casing from hot-dip galvanized steel in accordance with EN ISO 1461.

Flanges and hole pattern in accordance with Eurovent 1/2

Adjustable impeller manufactured from die cast aluminium. Balanced statically and dynamically in accordance with DIN ISO 1940-1, to quality Q = 6,3.

Three phase IEC motor, IE2-Standard. Insulation class F; protection class IP 55; design B3; Motor out of the air stream, terminal box mounted directly onto the motor.

Suitable for constant temperatures of 200°C.

Speed control of 400V three phase motors by frequency converter.

The bifurcated fan casing from hot-dip galvanized steel in accordance with EN ISO 1461.

Flanges and hole pattern in accordance with Eurovent 1/2

Adjustable impeller manufactured from die cast aluminium. Balanced statically and dynamically in accordance with DIN ISO 1940-1, to quality Q = 6,3.

Single or three phase IEC motor. Insulation class F; protection class IP 55; design B3; Motor out of the air stream, terminal box mounted directly onto the motor.

Suitable for constant temperatures of 200°C.

Speed control of 400V three phase motors by frequency converter.