

Noiroot

Электрический обогреватель

Antichoc

220V~ □ IP 24



ИНСТРУКЦИЯ ПО УСТАНОВКЕ И ЭКСПЛУАТАЦИИ

Сердечно поздравляем Вас с приобретением электрического обогревателя Noiroot! Перед началом использования прибора внимательно изучите данное руководство и храните его в доступном месте.

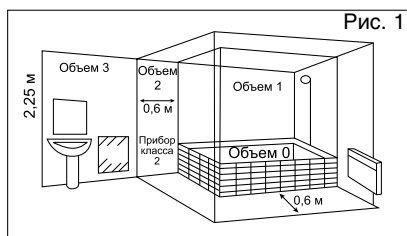
1) ХАРАКТЕРИСТИКИ

Antichoc ударопрочный настенный электрический конвектор является прибором:

– II класса электрозащиты, защищенным от брызг воды IP 24

Объем защиты. Рис. 1

Данный прибор может быть установлен в объемах 2 и 3 при условии, что сеть электропитания будет защищена устройством автоматического отключения со встроенным реле тока утечки с номиналом 30 мА.



Мощность, Вт	Ширина, мм	Высота, мм	Глубина, мм	Вес, кг	Артикул	Площадь обогрева, м ²
500	390	425	72	6,0	7373-1	5–8
1000	540	425	72	8,0	7373-3	10–15
1500	720	425	72	10,0	7373-5	15–20
2000	870	425	72	12,0	7373-7	20–25
3000	1170	425	72	14,5	7373-8	30–40

Электромонтаж прибора должен быть выполнен в соответствии с правилами устройства электроустановок (ПУЭ) и требованиями стандарта NFC 15-100, в частности § 701 для помещений с душем или ванной.

2) РЕКОМЕНДАЦИИ ПО УСТАНОВКЕ

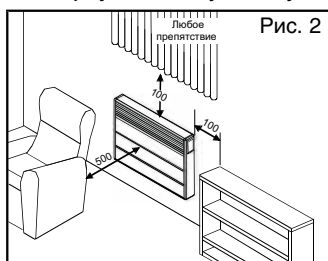
Конвектор следует установить таким образом, чтобы производимое им тепло максимально эффективно распределялось по объёму помещения.

Прибор должен быть установлен в горизонтальном положении и подсоединен к сети электропитания согласно действующим нормам и правилам.

Рекомендуется установить прибор таким образом, чтобы человек, находящийся в ванной или в душе, не имел доступа к выключателю и другим устройствам управления прибором.

Во избежание перегрева не закрывайте и не загромождайте сторонними предметами воздухозаборную и воздуховыпускную решетки конвектора.

Не устанавливайте прибор под окнами, за занавесками и под воздухозаборными отверстиями вентиляции. Оставьте вокруг конвектора свободное пространство, достаточное для беспрепятственного доступа воздуха к прибору (рис. 2).

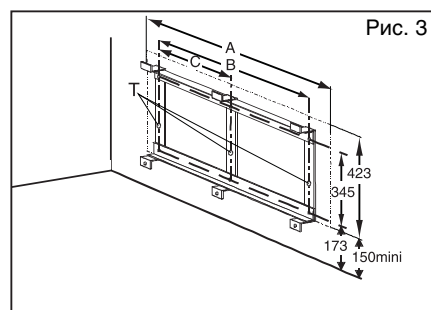


ВАЖНО!



3) УСТАНОВКА И ФИКСАЦИЯ

Выберите место для установки конвектора в соответствии с приведенными выше требованиями. Выполните разметку для крепления монтажного кронштейна, в соответствии с установочными размерами, указанными на рис. 3. Закрепите монтажный кронштейн на стене при помощи 3 или 4 винтов диаметром не более 5,5 мм.



Примечание:

Монтажный кронштейн можно использовать в качестве шаблона для разметки крепежных отверстий на стене. Перемещая конвектор сверху вниз, наденьте его на верхние лапки монтажного кронштейна. Совместите отверстия в нижних лапках монтажного кронштейна с отверстиями в приборе и закрутите в них крепежные винты.

Мощность (Вт)	Ширина (мм)	Межосевое расстояние	Сила тока (А)
500	390	137	2,2
1000	540	287	4,3
1500	720	467	6,5
2000	870	617	8,7
3000	1170	917	13

4) ФУНКЦИОНИРОВАНИЕ

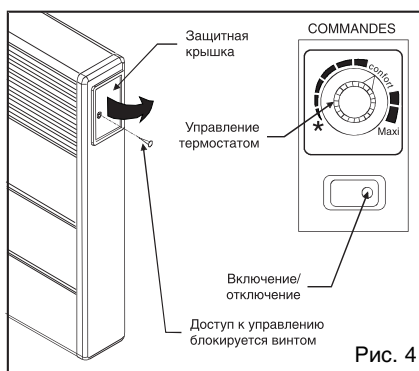
Панель управления конвектора расположена за дверцей на правой стороне прибора. На панели управления находятся сетевой выключатель и ручка регулятора температуры. Включение-отключение конвектора выполняется с помощью сетевого выключателя.

Если переключатель установлен в положение «Confort» (обогрев), то конвектор поддерживает комфортную температуру воздуха в помещении в соответствии с настройкой регулятора температуры (потенциометра).

Регулятор температуры автоматически поддерживает заданную температуру воздуха в помещении путем включения-

отключения электронагревателя. Настройка регулятора выполняется с помощью ручки.

Настройка регулятора температуры зависит от мощности конвектора, размеров помещения и условий окружающей среды. При правильной настройке конвектор должен обеспечивать комфортную температуру воздуха в помещении.



Если требуется поддерживать минимально необходимую положительную температуру воздуха в неотапливаемом помещении в отсутствие людей, то ручку регулятора температуры следует установить в положение ★ при включенном электропитании.

Выключатель прибора не обеспечивает размыкание всех полюсов линии электропитания.

Для доступа к регулятору температуры выкрутите два блокировочных винта и снимите панель.

5) ЭЛЕКТРИЧЕСКОЕ СОЕДИНЕНИЕ

Прибор должен быть оснащен многополюсным выключателем с изоляционным расстоянием между контактами не менее 3 мм.

Обогреватель не следует устанавливать в непосредственной близости от розетки сетевого электроснабжения.

В состав конвектора входит кабель электропитания AO5 VVF (3x1 мм² или 3x1,5 мм²).

ВАЖНО!

- **коричневый провод – фаза;**
- **синий провод – нейтральный;**
- **черный провод – управляющий.**

Кабель электропитания подключается к соединительной коробке.

С помощью провода цепи управления (черного цвета) конвектор можно подключить к устройству управления (контроллеру, таймеру и т.п.), которое позволяет задавать программу режимов работы прибора с учетом периодов присутствия и отсутствия людей в помещении. При отсутствии устройства автоматического управления данный провод не используется. В этом случае рекомендуется изолировать его с помощью изоляционной ленты.

ВАЖНО!

Черный провод ни в коем случае не должен соединяться с заземлением или зеленым/желтым проводом.

Замену кабеля должен выполнять только представитель завода-изготовителя или авторизованного сервисного центра.

Убедитесь в правильности подсоединения проводов и надежности затяжки клемм соединительной коробки.

Перед началом любых работ с конвектором отключите электропитание. Все работы должны проводиться только квалифицированными специалистами, допущенными к данному виду работ. Если конвектор подключен к устройству автоматического управления с использованием черного провода, то перед началом любых работ отключите электропитание прибора и напряжение в цепи управления.

Режим	Сигнал	Величина относительно нейтрали
Комфорт	—	0 В
Экономичный	~	230 В
Защита от низкой температуры	—	-115 В
Отключение	—	+115 В
Комфорт 1	3 с 300 с	230 В/3 сек
Комфорт 2	7 с 300 с	230 В/7 сек

Конвектор комплектуется 3-жильным кабелем. Подключение жил должно производиться в соответствии с маркировкой.

Примечание.

Для подачи управляющих команд используются сигналы (относительно нейтрали), указанные в таблице.

6) ТЕХНИЧЕСКОЕ ОБСЛУЖИВАНИЕ

Для сохранения высоких рабочих характеристик следует регулярно очищать от пыли воздухозаборную и воздуховыпускную решетки, а также внутренние полости прибора, используя для этого пылесос.

Для удаления пыли с поверхности прибора используйте сухую мягкую ткань. Для удаления загрязнений ткань можно увлажнить.

Во избежание повреждения эпоксидно-полиэфирного покрытия не используйте для чистки прибора абразивные чистящие средства.

7) СРОК ЭКСПЛУАТАЦИИ

Срок эксплуатации прибора составляет не менее 10 лет при условии соблюдения соответствующих правил по установке и эксплуатации.

8) УТИЛИЗАЦИЯ ПРИБОРА



Прибор подвергается утилизации в соответствии с нормами: правилами и способами, действующими в месте утилизации.

9) СЕРТИФИКАЦИЯ ПРОДУКЦИИ

Товар сертифицирован на территории России.

Соответствует требованиям нормативных документов: ГОСТ Р МЭК 60335-2-30-99, ГОСТ Р 51318.14.1-99, ГОСТ Р 51318.14.2-99, ГОСТ Р 51317.3.2-99, ГОСТ Р 51317.3.3-99.

Сертификат соответствия: № РОСС FR.АЮ64. В11111

Срок действия с 26.01.2006 по 20.01.2009

Орган по сертификации продукции и услуг «ПОЛИСЕРТ»
Per № РОСС RU.0001.10АЮ64

129226, г.Москва, ул.Сельскохозяйственная, д.12А,

тел.: (495) 995-10-26, факс: (495) 684-41-02

Изготовитель:

Завод фирмы "NOIROT"

75018, Франция. Париж, б-р Ней, д. 107

107, Boulevard Ney, 75018, Paris, France

Продукция Noirot соответствует требованиям пожарной безопасности МЧС России.



Noirot