

## AXZENT 560D4 IE2

Артикул **37166**

Цена: 2005,00 EUR

Document type: **Технический паспорт**

Document date: **2016-03-24**

Generated by: **Systemair Онлайн Каталог**

### Описание

- Прямоточное движение воздуха
- Температура перемещаемого воздуха до 120°C при постоянной работе
- Просты в обслуживании и надежны в работе
- Высокоэффективный двигатель IE2
- Регулирование скорости с помощью частотного преобразователя
- Электродвигатель вынесен из потока перемещаемого воздуха
- Фланцевое подсоединение в соответствии с Eurovent 1/2
- Корпус из оцинкованной стали

Вентиляторы AxZent оснащены новым оптимизированным и высокоэффективным рабочим колесом HD с загнутыми назад лопатками, изготовленными из алюминия. Стандартный двигатель вентилятора вынесен из потока воздуха и имеет класс эффективности IE2 (для всех трехфазных электродвигателей от 0,75 кВт).

Термозащита двигателя выполнена с помощью термисторов для подключения к внешнему устройству защиты двигателя. Корпус изготовлен из оцинкованной стали и оснащен фланцами согласно Eurovent 1/2, для непосредственной установки в систему воздуховодов.



### Стандарт двигателей IE2: Согласно с регламентом комиссии Европарламента

(ЕС) № 640/2009 и требованиям по экологическому проектированию электрических двигателей, с 16 июня 2011 были введены новые международные классы эффективности двигателя. Принципы, определенные CEMER и EРАСТ являются международным стандартом для энергосберегающих высокоэффективных двигателей с частотой от 50 до 60 Гц, что делает использование двигателей IE2 обязательным. С этой новой эффективной технологией мы предлагаем нашим клиентам много преимуществ, таких как дружелюбная к окружающей среде работа устройств, использование переработанной энергии и, следовательно, меньшее количество выбросов в атмосферу. IE2 двигатели более эффективны даже при частичной нагрузке, что позволяет настроить оборудование для работы в оптимальном режиме, в придачу, IE2 двигатели производят меньше шума и меньше нагреваются, что оказывает положительное влияние на эффективность двигателя и его охлаждение.

**ВНИМАНИЕ:** скорость в таких двигателях не регулируется изменением напряжения, таким образом, трансформатор для IE2 двигателей не используется.

### Технические данные

Напряжение	400	В
Подключение двигателя	Y	
Частота	50	Гц
Фазность	3	~
Входная мощность (P1)	1145	Вт
Ток	2,11	А
Макс. расход воздуха	6901	м³/ч
Частота вращения	1416	1/мин
Максимальная температура перемещаемого воздуха	120	°C

Уровень звукового давления на расстоянии 4м (свободный объем)

44,1 дБ(А)

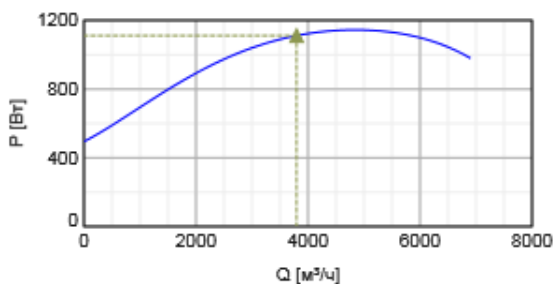
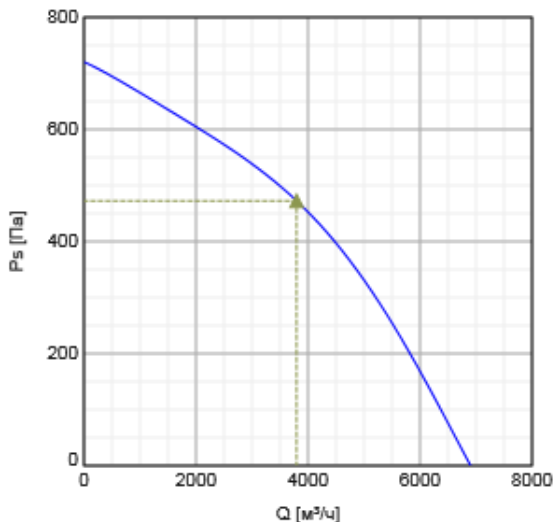
Вес 70 кг

Класс изоляции F

Класс защиты двигателя 55 IP

## Характеристики

### Диаграммы



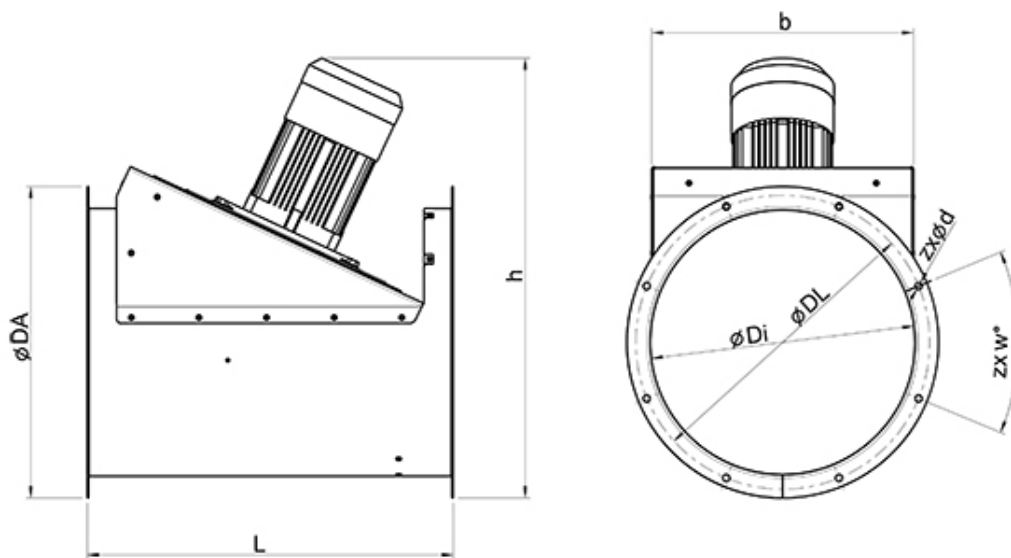
### Гидравлические данные

	Рабочая точка						
	Q [м³/ч]	Ps [Па]	P [Вт]	n [1/мин]	I [А]	SFP [кВт/м³/с]	U [В]
Макс. эффективнос	▲ 3796	▲ 473	▲ 1112	1418	2,05	1,05	400

### Акустические данные

Уровень звук. мощности	63	125	250	500	1k	2k	4k	8k	Общ.
Вход									
Выход									
К окружению									

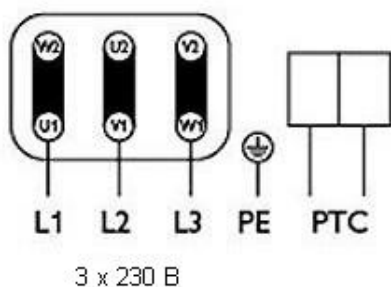
## Размеры



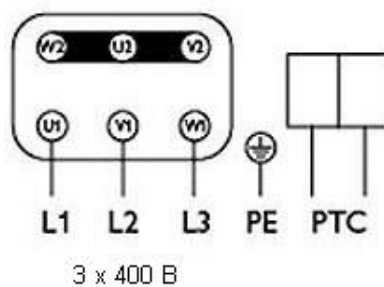
	L	ØDA	h	b	ØDI	ØDL	zx w°	zx Ød
AxZent 560D4 IE2	795	650	808,4	558	560,5	620	12x30°	12xØ12

## Схема подключения

### Трёхфазный двигатель с термосопротивлением



Соединение обмоток  
"Треугольник"



Соединение обмоток  
"Звезда"

Изменение направления вращения осуществляется путём перестановки двух фаз

## Принадлежности

### Электрические принадлежности

- REV-5POL/05 ON/OFF (33979)
- FRQ-4A V2 (36227)
- FRQ5-4A+LED V2 (36229)
- FRQS-4A V2 (36231)
- FRQ5S-4A+LED V2 (36233)

### Принадлежности

- MFA-AXC/AM 560 mounting foot (311288)
- RSA 560/560/080 (F) (311361)
- RSA 560/840/080 (F) (311362)
- RSA 560/1120/080 (F) (311363)
- SG AXC/AM/AR 560 guard grill (310690)
- ZSD2 AXC spring d. set ≤112kg (308600)
- FSD2 AXC spring d. set ≤112kg (305488)
- ESD-F 560 inlet cone AXC (305261)
- Evh 560 flex.conn. AXC 400°C (8369)

GFL-AR/AXC 560 counter flange (8381)  
LRK 560(F) air oper. damper (8321)

## Документация



Operating and maintenance instructions\_2010-07.pdf.pdf (488,24kB)



EC-declaration of conformity AxZent-KBT-KBR-MUB-K-MUB-T-DVV\_DE-EN.pdf (103,14kB)

## Specification text