

## RE 5 SPEED CONTROL

Item no. 5002

Document type: **Product card**  
 Document date: **2016-04-22**  
 Generated by: **Systemair Online Catalogue**

### Description

#### Пятиступенчатый регулятор скорости с ручной регулировкой

Однофазный регулятор, который управляет скоростью вентилятора, изменяя подаваемое напряжение (пять ступеней). Допускается управление несколькими двигателями, если общий потребляемый ток не превышает номинального тока регулятора. Скорость переключается вручную рукояткой на корпусе. Регулятор имеет выходной сигнал 230 В для приведения в действие приводов заслонок, электронагревателя или другого оборудования.

Когда рукоятка регулятора находится в положении 0, ток на выходные клеммы не подается. Лампа индикатора на передней панели показывает, что регулятор работает. При срабатывании предохранителя, его перезапуск осуществляется вручную, кнопкой на корпусе. Корпус RE изготовлен из негорючего термoplastика. Подаваемое напряжение 230 В 50/60 Гц.

**ВНИМАНИЕ!** Вентиляторы с выводами от термоконтактов (ТК) должны быть всегда подсоединены к внешнему устройству тепловой защиты электродвигателей.

#### Напряжение на выходе для положений рукоятки

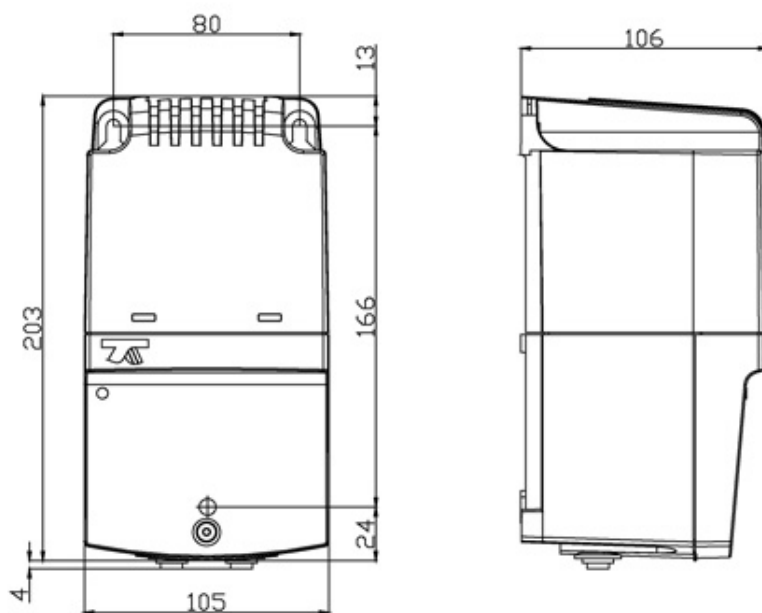
Положение: 1 2 3 4 5  
 Напряжение, В: 80 105 130 160 230



### Технические данные

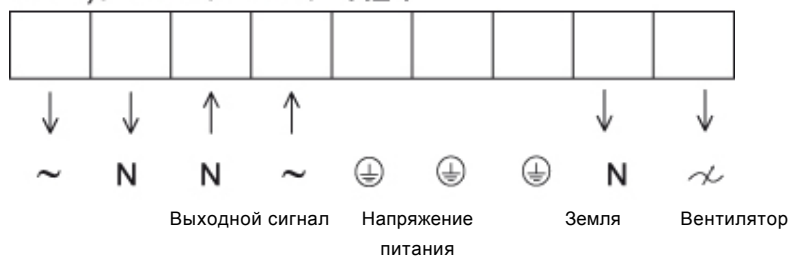
Напряжение	230	В
Фазность	1	~
Частота	50/60	Гц
Ток	5	А
Класс защиты корпуса	54	IP
Ширина	105	мм
Высота	200	мм
Глубина	105	мм
Вес	4,1	кг

### Размеры



### Схема подключения


RE 1,5 RE 3 RE 5 RE 7



Выходной сигнал: Когда рукоятка находится в одном из положений от 1 до 5, то на выходные клеммы подается напряжение 230 В.

*Transmisson: between ~ and N is always 230V when the transformer handle is in pos. 1-5*

### Документация

 RE RTRE REU\_IMO\_RU.pdf (76,45kB)

 Conformity decl. RE, REU, RTRE\_GB\_2014.pdf (29,41kB)

### Specification text