

Вентиляторы крышные осевые типа ВКРО



Общие сведения

- ТУ4861-010-54365100-2010
- низкого давления
- исполнение 2 (поток от электродвигателя на колесо)
- гравитационный клапан
- изготовлен из углеродистой стали с полимерным покрытием

Назначение

- системы вытяжной вентиляции
- устанавливаются на кровле
- предназначен, как правило, для работы без сети воздухопроводов

Условия эксплуатации

Климатическое исполнение вентиляторов У1 по ГОСТ 15150-69 (температура окружающей среды от -40 °С до +40 °С).

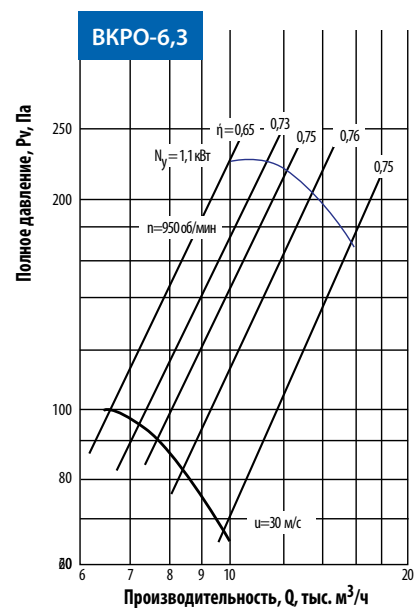
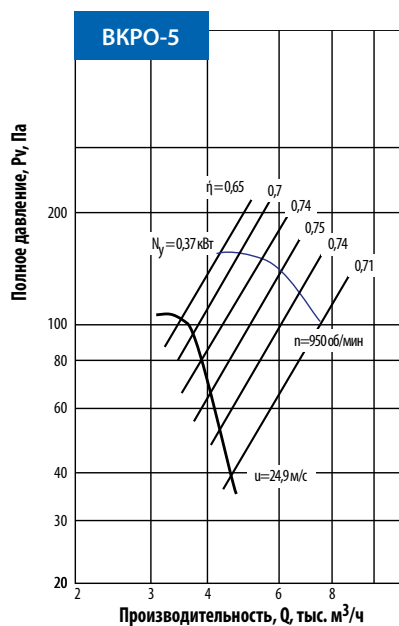
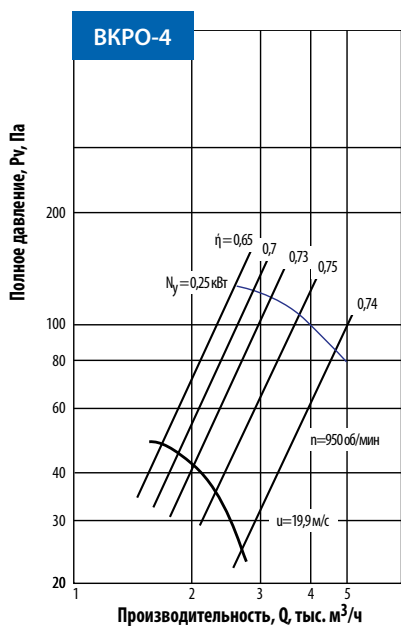
Сертификаты

№ РОСС RU.ME05.B00097 от 29.06.2010 г., выданный органом по сертификации электрических машин, трансформаторов, электрооборудования и приборов (АНО «НТЦ "ОС ЭЛМАТЭП"»).

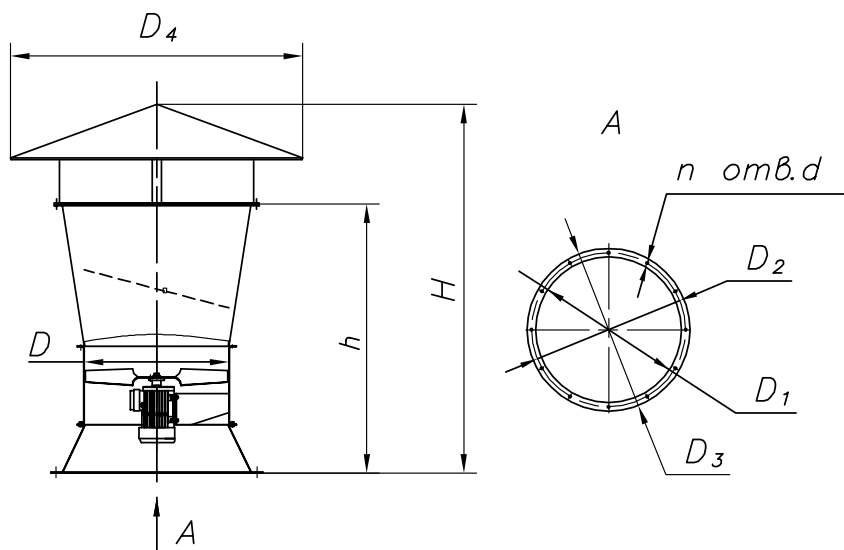
Технические характеристики

Модель вентилятора	Тип электродвигателя	Электродвигатель				Полное давление, Па	Производительность, тыс. м ³ /час	Звуковая мощность, не более, дБ(А)
		Частота вращения, об/мин	Мощность на валу, кВт	Мощность потребляемая, кВт	Ток, А			
ВКРО-4	АИР63В6	1000	0,25	0,42	1,04	24-50	1,6-2,8	65
ВКРО-5	АИР71А6	1000	0,37	0,57	1,4	35-105	3,0-4,5	72
ВКРО-6,3	АИР80В6	1000	1,1	1,47	3,1	65-100	6,5-10	80

Аэродинамические характеристики



Габаритно-присоединительные размеры



Модель вентилятора	Размеры, мм								п, шт.	Масса, кг
	D	D ₁	D ₂	D ₃	D ₄	H	h	d		
ВКРО-4	400	540	580	620	800	1150	850	8	8	36
ВКРО-5	500	600	625	650	1000	1420	1055	8	8	47
ВКРО-6,3	635	820	850	880	1300	1610	1170	10	12	81