

# KDRD 70 SQUARE DUCT FAN

Артикул **6690**

Версия: 50 Hz

Тип документа: **Технический паспорт**

Дата создания: **2016-02-24**

Создано с помощью: **Systemair Онлайн Каталог**

## Описание

### Преимущества:

- Возможность регулирования скорости
- Встроенные термоконтакты
- Возможность установки в любом положении
- Не требуют техобслуживания и надежны в работе

**Рекомендации по применению:** Для компоновки приточных агрегатов и подачи воздуха по разветвленным сетям воздуховодов, т.к. вентиляторы KDRE/KDRD создают относительно высокое статическое давление и обладают высоким КПД.

**Конструкция:** Корпус KDRE/KDRD изготовлен из стального оцинкованного листа и имеет присоединительные фланцы квадратного сечения. На корпусе имеется соединительная коробка для подключения питания.

**Двигатель:** Вентиляторы KDRE/KDRD имеют двигатель с внешним ротором, оснащенный диагональной крыльчаткой. Для тепловой защиты электродвигателя в обмотки встроены термоконтакты с выводами для подключения внешнего устройства защиты двигателя.

**Регулирование скорости:** Скорость вентиляторов KDRE регулируется при помощи 5-ти ступенчатого трансформатора или тиристорного регулятора. Скорость вентиляторов KDRD регулируется при помощи 5-ти ступенчатого трансформатора.

**Монтаж:** Осуществляется под любым углом относительно оси вентилятора. Вентиляторы KDRE/KDRD легко подсоединяются к каналам с помощью гибких соединений DSK.

**Сертификаты:** Сертификаты соответствия РФ и Украины

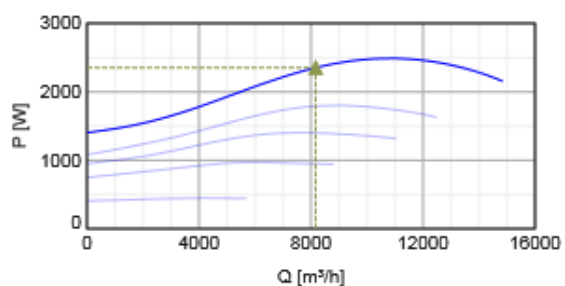
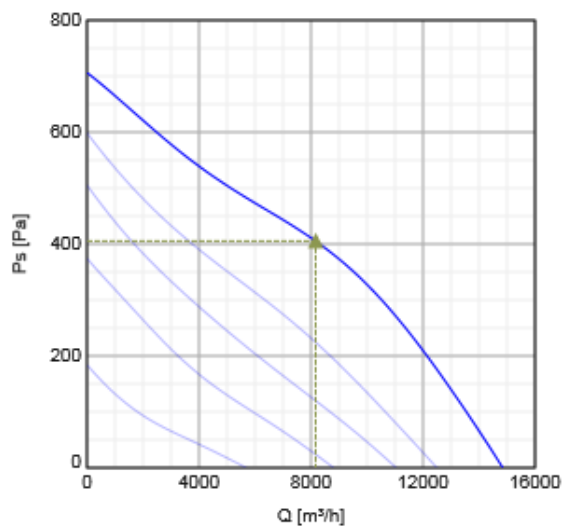


## Технические данные

Напряжение	400	V
Частота	50	Гц
Фазность	3	~
Входная мощность (P1)	2489	Вт
Ток	4,67	A
Макс. расход воздуха	14846	м³/ч
Частота вращения	1383	1/мин
Максимальная температура перемещаемого воздуха	70	°C
Максимальная температура перемещаемого воздуха при регулировании	68,6	°C
Уровень звукового давления на расстоянии 3м (20м² Сэбин)	61,8	дБ(А)
Вес	64	кг
Класс изоляции	F	
Класс защиты двигателя	54	IP

## Характеристики

### Диаграммы



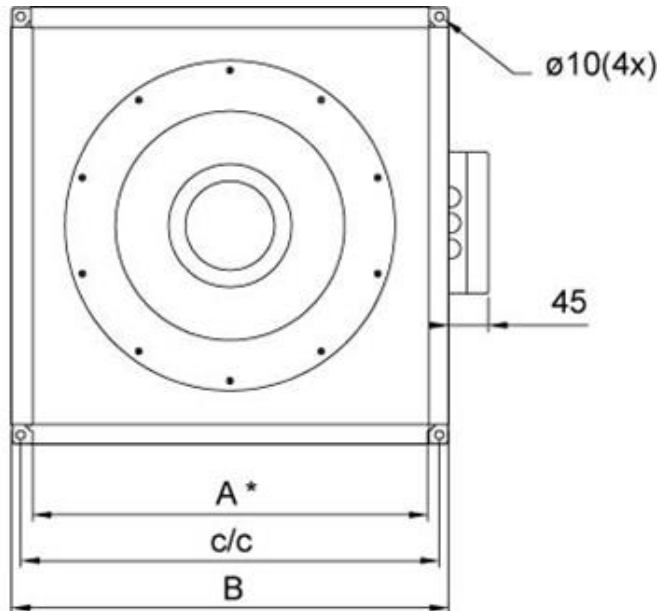
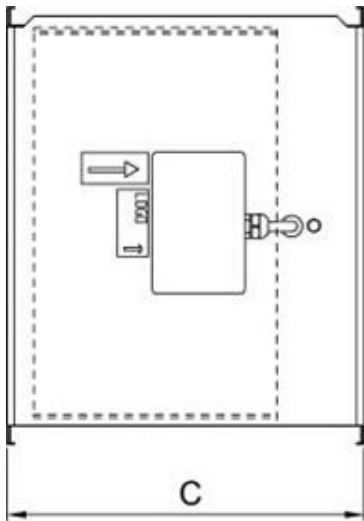
#### Гидравлические данные

	Рабочая точка						
	Q [м³/ч]	Ps [Па]	P [Вт]	n [1/мин]	I [А]	SFP [кВт/м³/с]	U [В]
Макс. эффективное	▲ 8166	▲ 405	▲ 2353	1387	4.47	1.04	400

#### Акустические данные

Уровень звук. мощности	63	125	250	500	1k	2k	4k	8k	Общ.
Вход									
Выход									
К окружению									

#### Размеры

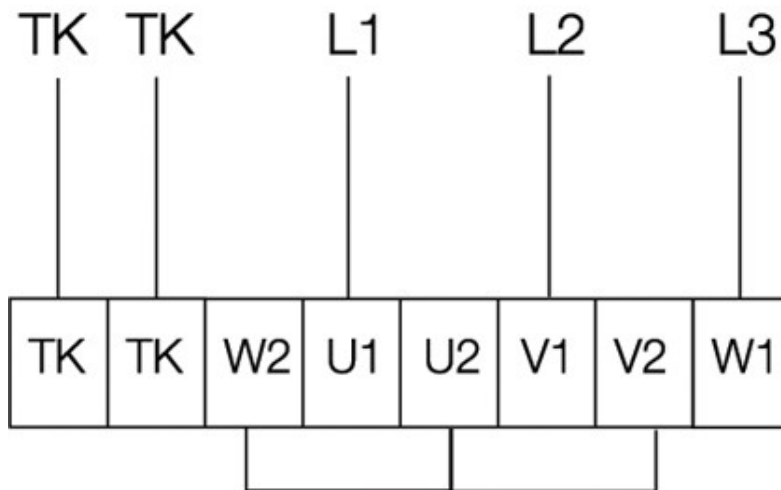


\* Внутренний размер

	A	c/c	B	C
KDRD 45	447	470	492	400
KDRD 50	502	520	547	450
KDRD 55	550	573	595	485
KDRD 65	661	680	707	510
KDRD 70	696	720	740	530

#### Схема подключения

400V 3~



#### Принадлежности


##### Электрические принадлежности

- REV-5POL/07 ON/OFF (33980)
- RTRD 7 speed control Systemair (5943)
- RTRDU 7 Speed contr. Systemair (5947)
- STDT 16 Motor Protection (5152)

##### Принадлежности

- DSK 70 Flexible Connection (5105)
- FFS 70 Filter cassette (5084)
- LDK 70 Silencer (5118)

## Документация

 202341 Fans and Air Handling Units Instructions CE.pdf (435,35kB)

## Specification text