

## CB 160-2,1 230V/1 DUCT HEATER

Артикул 5292

Document type: **Технический паспорт**

Document date: **2016-04-27**

Generated by: **Systemair Онлайн Каталог**

### Описание

**Описание:** Канальный воздушонагреватель с соединительными патрубками предназначен для установки в стандартных спиральных воздуховодах.

**Конструкция:** Изготовлен из стального листа с алюминиевым покрытием, имеет нагревательный элемент из нержавеющей стали. Нагреватель оборудован встроенной защитой от перегрева с ручным перезапуском. Все модели кроме CB 150 и CB 355 снабжены резиновым уплотнением на соединительных патрубках.

**Управление:** Может осуществляться комнатным термостатом, регулятором температуры Pulseg или ТТС. Значения минимального расхода воздуха соответствуют минимальной скорости воздушного потока 1,5 м/сек. Предлагаемые канальные воздушонагреватели разработаны для получения максимальной температуры воздуха на выходе 50°C.

**Монтаж:** CB может быть установлен в горизонтальном и вертикальном воздуховоде. В горизонтальном воздуховоде соединительная коробка должна быть установлена лицевой стороной вверх, либо может быть развернута не более чем на 90° в одну из сторон. Установка соединительной коробки лицевой стороной вниз недопустима. Класс защиты в стандартном исполнении IP43.

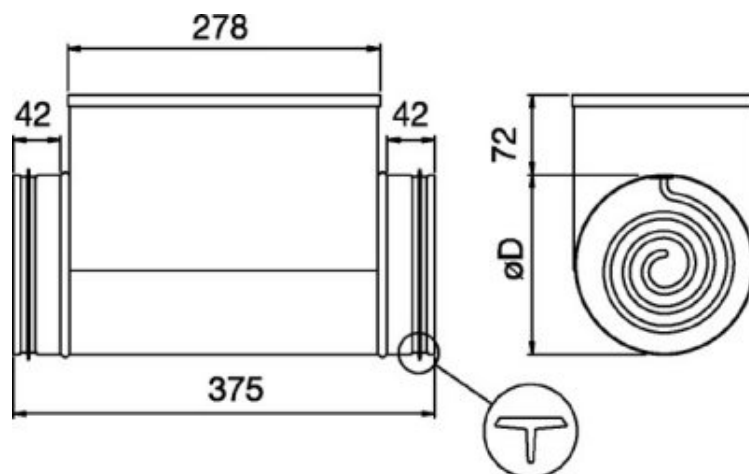


### Технические данные

Напряжение	230	В
Фазность	1	~
Мощность	2,1	кВт
Ток	9,1	А
Вес	3,3	кг
Минимальный расход воздуха	115	м³/ч

### Теплопроизводительность

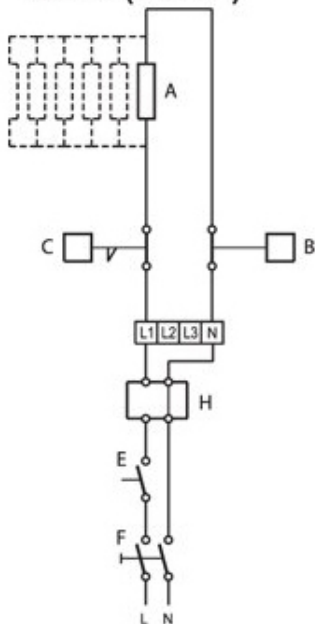
### Размеры



ø D = 160 mm

### Схема подключения

## CB-1 (230V~)




- A = Нагревательный элемент
- B = Устройство тепловой защиты с автоматическим возвратом в исходное состояние
- C = Устройство тепловой защиты с ручным возвратом в исходное состояние
- E = Контакт блокировки
- F = Сетевой выключатель
- H = Тиристорный регулятор Pulser или TTC

## Принадлежности

### Электрические принадлежности

- DTV500-OEM incl connection kit (5044)
- TG-K330 Duct Sensor 0-30°C (5160)
- Pulser Temperature control (5143)
- Pulser M Temperature control (5144)
- TG-K360 Duct sensor 0-60°C (4846)

## Документация

 [CB-CBM-CBMF\\_IMO\\_172108-07.pdf \(656,52kB\)](#)

 [Decl.of Conformity CB\\_CBE\\_CBM\\_CBMB\\_CBMT\\_094139.pdf \(42,22kB\)](#)

## Specification text