

STDT 16E MOTOR PROTECTION

Артикул **5153**

Document type: **Технический паспорт**

Document date: **2016-04-26**

Generated by: **Systemair Онлайн Каталог**

Описание

Устройство тепловой защиты электродвигателя

Устройства STDT 16E (монтируется на рейке) и STDT 16 (для настенного монтажа) автоматически отключают подачу питания при размыкании тепловых контактов, встроенных в обмотки электродвигателя. Устройство тепловой защиты подключается к источнику питания (400 В) и термодатчиками электродвигателя.

При срабатывании защиты перезапуск электродвигателя осуществляется нажатием черной кнопки после остывания электродвигателя. Устройство тепловой защиты электродвигателя можно использовать совместно с трансформатором. Возможно ручное включение и отключение питания на вентилятор.

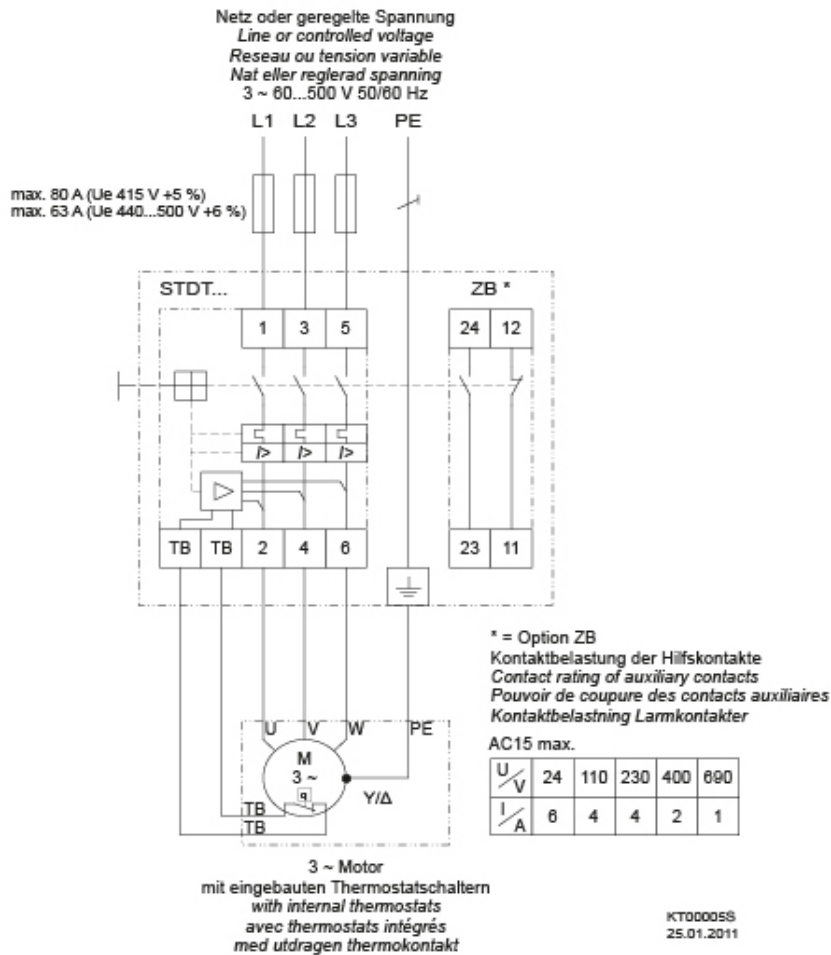
Контакт аварийной сигнализации (К) поставляется по отдельному заказу. Контакт аварийной сигнализации представляет собой встроенный контакт, подающий сигнал при размыкании термодатчиков.



Технические данные

Напряжение	60..400	В
Фазность	3	~
Рабочий ток	10..16	А
Допустимый диапазон температуры окружающей среды	-25..55	°C
Класс защиты корпуса	20	IP
Вес	0,35	кг
Ширина	54	мм
Высота	80	мм
Глубина	76	мм

Схема подключения



Принадлежности

Электрические принадлежности

Alarm contact K(ZB) S-ET/STDT (5340)

Документация

STDT_IMO_RU.pdf (110,06kB)

ZA128V01_GB.pdf (84,75kB)

Specification text