

ВЕНТИЛЯТОРЫ ДЛЯ ПРЯМОУГОЛЬНЫХ КАНАЛОВ

Серия
ВЕНТС ВКП



Центробежные вентиляторы производительностью до **2970 м³/ч** для прямоугольных каналов

Серия
ВЕНТС ВКП 4Д 1000x500



Центробежные вентиляторы производительностью до **15000 м³/ч** для прямоугольных каналов

Серия
ВЕНТС ВКПИ



Центробежные звуко- и теплоизолированные вентиляторы производительностью до **2970 м³/ч** для прямоугольных каналов

■ Применение

Приточные и вытяжные системы вентиляции помещений различного назначения при ограниченном пространстве для монтажа. Предназначены для соединения с прямоугольными воздуховодами номинальным сечением 400x200, 500x250, 500x300, 600x300, 600x350, 1000x500 мм.

■ Конструкция

Корпус вентилятора изготовлен из оцинкованной стали. Модели ВКПИ имеют слой звуко- и теплоизоляции из минеральной ваты толщиной 50 мм.

■ Двигатель

Используются 2-х и 4-х полюсные асинхронные двигатели с внешним ротором, которые имеют рабочее колесо с назад загнутыми лопатками, изготовленное из оцинкованной стали. Для осуществления тепловой защиты от перегрева в

обмотку двигателя встроены термоконтакты с автоматическим перезапуском или с выведенными клеммами для подключения внешних устройств защиты (зависит от модели, см. схемы подключения). Применение в двигателях подшипников качения обеспечивает большой срок эксплуатации. Для достижения точных характеристик, низкого уровня шума и безопасной работы вентилятора каждая турбина при сборке проходит динамическую балансировку. Двигатель в вентиляторе имеет класс защиты IP 44.

■ Регулировка скорости

Регулировка может быть как плавной, так и ступенчатой и осуществляться с помощью тиристорного или автотрансформаторного регулятора. К одному регулируемому устройству могут подключаться несколько вентиляторов, при условии что общая мощность и рабочий ток не будут превышать номинальные параметры регулятора.

■ Монтаж

Вентиляторы монтируются в разрыв прямоугольных воздуховодов и не требуют специального крепления, если подсоединение осуществляется непосредственно к ним. В случае подсоединения через гибкие вставки, необходимо крепление к строительной конструкции при помощи опор, подвесок или кронштейнов. Вентилятор может устанавливаться в любом положении, учитывая направления потока воздуха (обозначено стрелкой на корпусе вентилятора). Также необходимо предусмотреть доступ для обслуживания вентилятора. Подача питания на вентилятор осуществляется через наружные клеммы. Для ревизии и технического обслуживания предусмотрена технологическая крышка на корпусе вентилятора.

Условное обозначение:

Серия	Исполнение двигателя		Размер фланца (ШxВ)	Параметры ErP
	Кол-во полюсов	Фазность		
ВЕНТС ВКП	И - исполнение в звуко-теплоизолированном корпусе	Е – однофазный	400x200; 500x250; 500x300; 600x300; 600x350; 1000x500	Общая эффективность η, (%) Категория измерений КИ Категория эффективности КЭ Стадия эффективности N Встроенный регулятор оборотов ВРО Мощность кВт Ток А Максимальный расход воздуха (м³/ч) Статическое давление (Па) Скорость (об/мин⁻¹) Спец. коэффициент СК
		Д – трехфазный		

Принадлежности



стр. 374 стр. 384 стр. 387 стр. 390 стр. 400 стр. 412 стр. 448 стр. 449 стр. 450 стр. 453 стр. 466 стр. 467

Технические характеристики:

	ВКП / ВКПИ 2E 400x200	ВКП / ВКПИ 2E 500x250	ВКП / ВКПИ 4E 500x300	ВКП / ВКПИ 4D 500x300
Напряжение, В	1~ 220-240	1~ 220-240	1~ 220-240	3~ 400
Частота, Гц	50	50	50	60
Потребляемая мощность, Вт	138	305	140	165
Ток, А	0.60	1.32	0.57	0.53
Максимальный расход воздуха, м³/ч	930	1720	1700	1620
Частота вращения, мин⁻¹	2600	2550	1390	1600
Уровень звукового давления на расст. 3 м, дБ(А)	59 / 51*	61 / 53*	53 / 45*	55 / 46*
Темп. перемещаемого воздуха, °С	-25 +45	-25 +45	-25 +45	-25 +55
Защита	IPX4	IPX4	IPX4	IPX4

* параметр для вентилятора ВКПИ

Технические характеристики:

	ВКП / ВКПИ 4E 600x300	ВКП / ВКПИ 4Д 600x300	ВКП / ВКПИ 4E 600x350
Напряжение, В	1~ 220-240	3~ 400	1~ 220-240
Частота, Гц	50	50	60
Потребляемая мощность, Вт	220	230	235
Ток, А	0,9	0,52	0,53
Максимальный расход воздуха, м³/ч	2470	2530	2630
Частота вращения, мин⁻¹	1400	1360	1600
Уровень звукового давления на расст. 3 м, дБ(А)	55 / 47*	53 / 46*	53 / 46*
Темп. перемещаемого воздуха, °С	-25 +45	-25 +70	-25 +65
Защита	IP X4	IPX4	IPX4

* параметр для вентилятора ВКПИ

Технические характеристики:

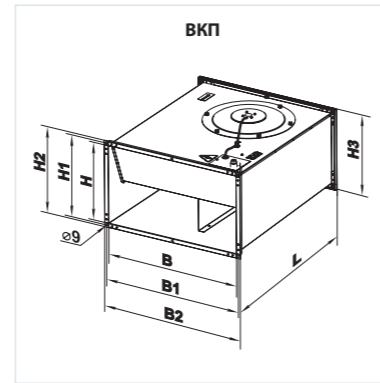
	ВКП / ВКПИ 4D 600x350	ВКД 4Д 1000x500
Напряжение, В	3~ 400 Δ	3~ 400 Y
Частота, Гц	50	60
Потребляемая мощность, Вт	510	750
Ток, А	1,41	1,44
Максимальный расход воздуха, м³/ч	2970	3410
Частота вращения, мин⁻¹	1415	1610
Уровень звукового давления на расст. 3 м, дБ(А)	64 / 55*	64 / 55*
Темп. перемещаемого воздуха, °С	-40 +60	-40 +80
Защита	IPX4	IPX4

* параметр для вентилятора ВКПИ

ВЕНТИЛЯТОРЫ ДЛЯ ПРЯМОУГОЛЬНЫХ КАНАЛОВ

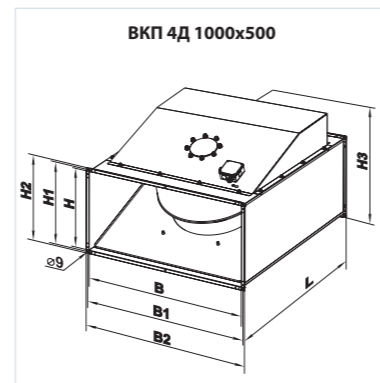
Габаритные размеры вентиляторов:

Тип	Размеры, мм								Масса, кг
	B	B1	B2	H	H1	H2	H3	L	
ВКП 2Е 400x200	400	420	440	200	220	240	240	500	11,25
ВКП 2Е 500x250	500	520	540	250	270	290	290	640	17,88
ВКП 4Е 500x300	500	520	540	300	320	340	340	680	19,80
ВКП 4Д 500x300	500	520	540	300	320	340	340	680	19,80
ВКП 4Е 600x300	600	620	640	300	320	340	342	680	27,77
ВКП 4Д 600x300	600	620	640	300	320	340	342	680	27,77
ВКП 4Е 600x350	600	620	640	350	370	390	390	735	36,38
ВКП 4Д 600x350	600	620	640	350	370	390	390	735	36,38



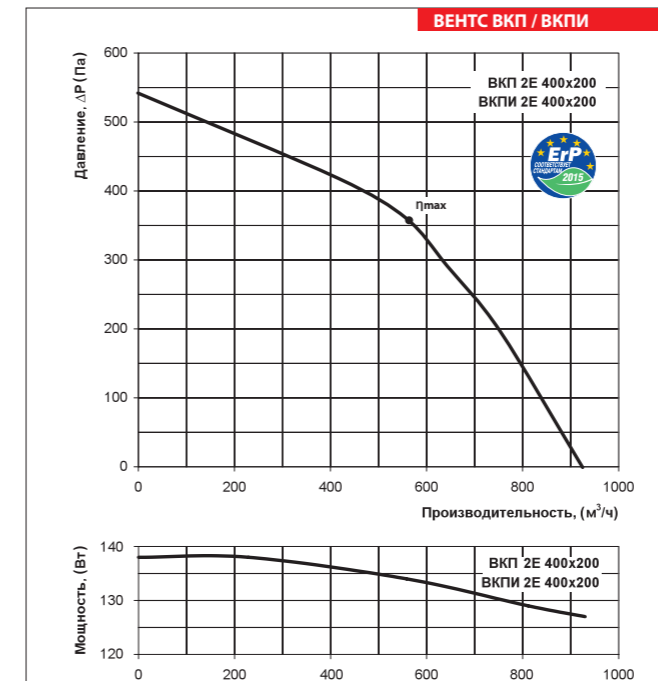
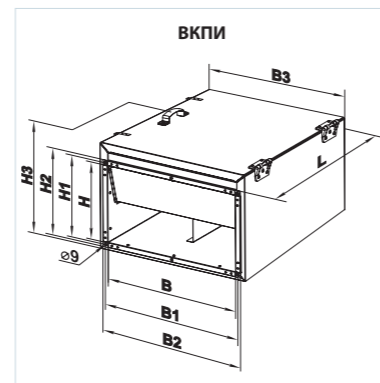
Габаритные размеры вентиляторов:

Тип	Размеры, мм								Масса, кг
	B	B1	B2	H	H1	H2	H3	L	
ВКП 4Д 1000x500	1000	1020	1040	500	520	540	720	1150	126,0



Габаритные размеры вентиляторов:

Тип	Размеры, мм									Масса, кг
	B	B1	B2	B3	H	H1	H2	H3	L	
ВКПИ 2Е 400x200	400	420	440	500	200	220	240	360	500	24,5
ВКПИ 2Е 500x250	500	520	540	600	250	270	290	410	640	27,6
ВКПИ 4Е 500x300	500	520	540	600	300	320	340	460	680	37,2
ВКПИ 4Д 500x300	500	520	540	600	300	320	340	460	680	37,2
ВКПИ 4Е 600x300	600	620	640	700	300	320	340	460	680	43,5
ВКПИ 4Д 600x300	600	620	640	700	300	320	340	460	680	43,5
ВКПИ 4Е 600x350	600	620	640	700	350	370	390	530	735	56,2
ВКПИ 4Д 600x350	600	620	640	700	350	370	390	530	735	56,2

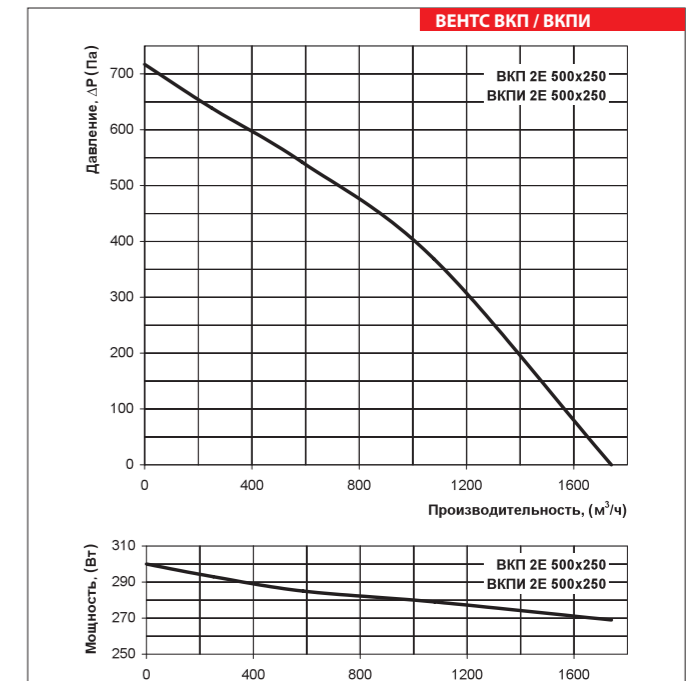


ВКП 2Е 400x200

Уровень звуковой мощности		Октавные полосы частот, Гц								
	Гц	Общ.	63	125	250	500	1000	2000	4000	8000
L _{WA} ко входу	дБ(А)	71	54	63	68	64	64	58	54	45
L _{WA} к выходу	дБ(А)	75	53	62	66	68	69	66	60	48
L _{WA} к окружению	дБ(А)	58	36	48	56	54	50	46	41	32

ВКПИ 2Е 400x200

Уровень звуковой мощности		Октавные полосы частот, Гц								
	Гц	Общ.	63	125	250	500	1000	2000	4000	8000
L _{WA} ко входу	дБ(А)	65	45	57	60	60	57	53	49	43
L _{WA} к выходу	дБ(А)	70	47	59	61	66	64	60	55	43
L _{WA} к окружению	дБ(А)	48	26	37	45	43	35	32	29	22

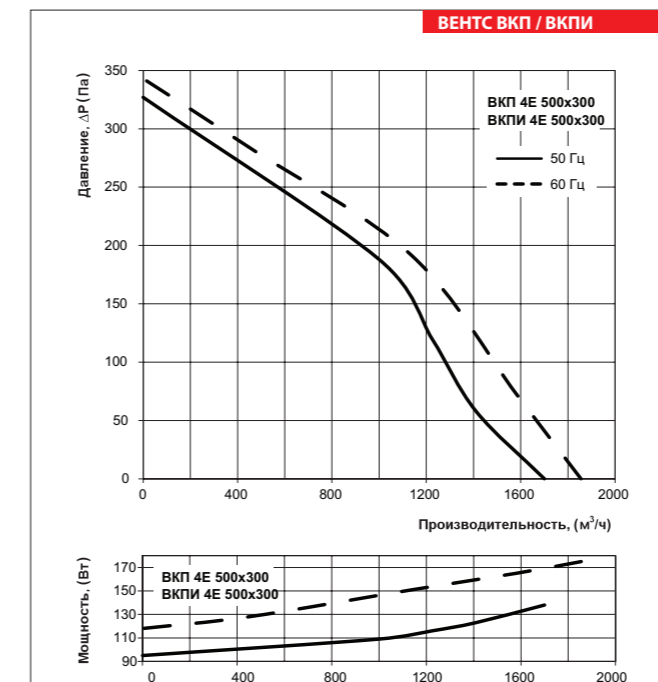


ВКП 2Е 500x250

Уровень звуковой мощности		Октавные полосы частот, Гц								
	Гц	Общ.	63	125	250	500	1000	2000	4000	8000
L _{WA} ко входу	дБ(А)	69	60	68	60	56	56	49	46	46
L _{WA} к выходу	дБ(А)	70	54	65	64	63	60	56	49	44
L _{WA} к окружению	дБ(А)	53	41	48	47	44	40	38	33	35

ВКПИ 2Е 500x250

Уровень звуковой мощности		Октавные полосы частот, Гц								
	Гц	Общ.	63	125	250	500	1000	2000	4000	8000
L _{WA} ко входу	дБ(А)	62	52	60	56	51	50	43	42	40
L _{WA} к выходу	дБ(А)	63	48	59	60	55	57	53	45	39
L _{WA} к окружению	дБ(А)	41	27	35	37	31	29	27	25	27



ВКП 4Е 500x300

Уровень звуковой мощности		Октавные полосы частот, Гц								
	Гц	Общ.	63	125	250	500	1000	2000	4000	8000
L _{WA} ко входу	дБ(А)	69	58	63	64	55	57	58	51	46
L _{WA} к выходу	дБ(А)	73	57	60	72	65	65	64	57	48
L _{WA} к окружению	дБ(А)	56	44	52	51	51	49	48	43	33

ВКПИ 4Е 500x300

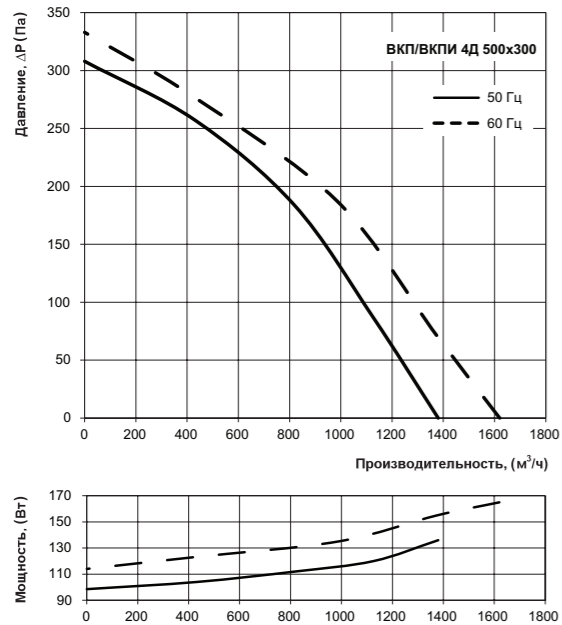
Уровень звуковой мощности		Октавные полосы частот, Гц								
	Гц	Общ.	63	125	250	500	1000	2000	4000	8000
L _{WA} ко входу	дБ(А)	64	51	59	60	48	55	51	49	40
L _{WA} к выходу	дБ(А)	70	50	55	64	59	62	59	50	43
L _{WA} к окружению	дБ(А)	44	31	37	40	39	38	35	32	20

ВКП 2Е 400x200

η, (%)	КИ	КЭ	N	ВРО (кВт)	(А)	(м³/ч)	(Па)	(об/мин⁻¹)	СК	
38,9	A	статический	58,1	Да	0,148	0,65	560	362	2550	1

ВЕНТИЛЯТОРЫ ДЛЯ ПРЯМОУГОЛЬНЫХ КАНАЛОВ

ВЕНТС ВКП / ВКПИ



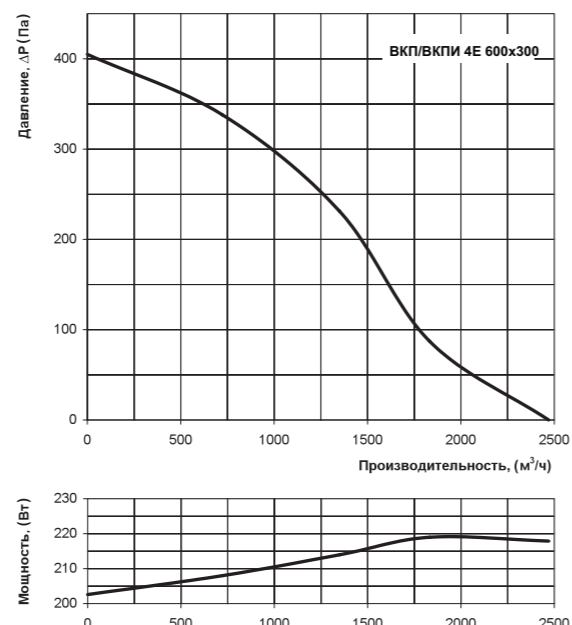
ВКП 4D 500x300

Уровень звуковой мощности	Октавные полосы частот, Гц									
	Гц	Общ.	63	125	250	500	1000	2000	4000	8000
L _{WA} ко входу	дБ(А)	69	58	62	65	55	58	58	55	45
L _{WA} к выходу	дБ(А)	71	56	62	69	64	66	63	59	50
L _{WA} к окружению	дБ(А)	55	42	51	51	52	48	48	43	32

ВКПИ 4D 500x300

Уровень звуковой мощности	Октавные полосы частот, Гц									
	Гц	Общ.	63	125	250	500	1000	2000	4000	8000
L _{WA} ко входу	дБ(А)	62	51	59	63	49	55	54	49	39
L _{WA} к выходу	дБ(А)	66	51	57	67	59	63	60	50	42
L _{WA} к окружению	дБ(А)	44	31	38	38	38	36	38	31	22

ВЕНТС ВКП / ВКПИ



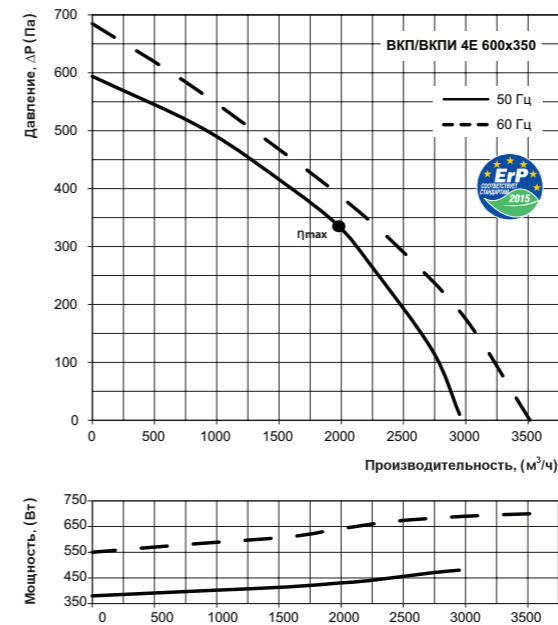
ВКП 4E 600x300

Уровень звуковой мощности	Октавные полосы частот, Гц									
	Гц	Общ.	63	125	250	500	1000	2000	4000	8000
L _{WA} ко входу	дБ(А)	72	63	67	69	56	61	61	54	48
L _{WA} к выходу	дБ(А)	78	57	65	73	68	69	69	61	54
L _{WA} к окружению	дБ(А)	61	43	55	54	55	53	49	48	35

ВКПИ 4E 600x300

Уровень звуковой мощности	Октавные полосы частот, Гц									
	Гц	Общ.	63	125	250	500	1000	2000	4000	8000
L _{WA} ко входу	дБ(А)	68	58	62	64	55	55	53	51	42
L _{WA} к выходу	дБ(А)	71	54	60	67	62	64	61	54	49
L _{WA} к окружению	дБ(А)	48	34	42	43	41	40	37	36	23

ВЕНТС ВКП / ВКПИ



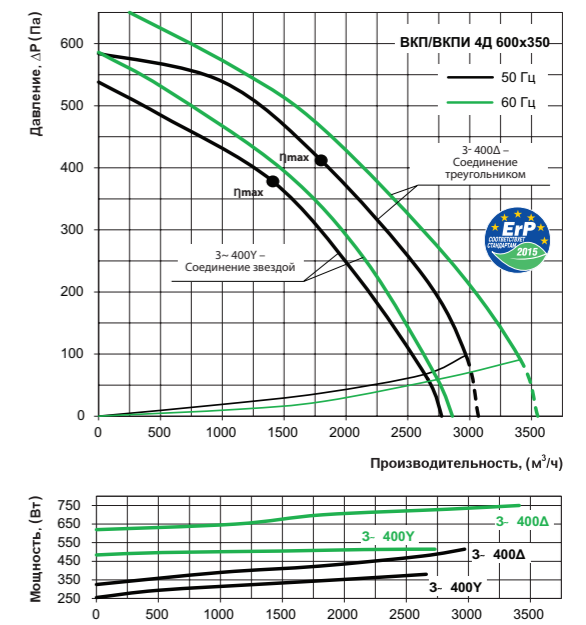
ВКП 4E 600x350

Уровень звуковой мощности	Октавные полосы частот, Гц									
	Гц	Общ.	63	125	250	500	1000	2000	4000	8000
L _{WA} ко входу	дБ(А)	78	58	78	75	60	64	65	67	55
L _{WA} к выходу	дБ(А)	79	58	69	75	67	70	69	69	56
L _{WA} к окружению	дБ(А)	64	37	61	55	51	54	49	43	35

ВКПИ 4E 600x350

Уровень звуковой мощности	Октавные полосы частот, Гц									
	Гц	Общ.	63	125	250	500	1000	2000	4000	8000
L _{WA} ко входу	дБ(А)	75	53	72	71	54	58	63	60	52
L _{WA} к выходу	дБ(А)	74	52	62	69	62	67	65	64	54
L _{WA} к окружению	дБ(А)	51	25	51	44	40	42	38	34	23

ВЕНТС ВКП / ВКПИ



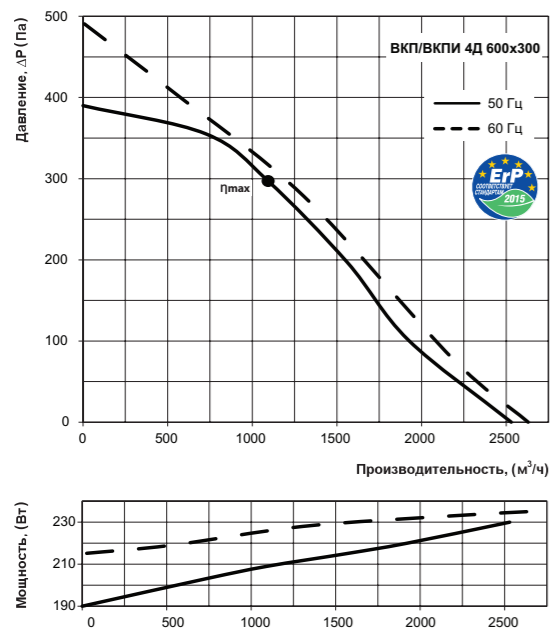
ВКП 4D 600x350

Уровень звуковой мощности	Октавные полосы частот, Гц									
	Гц	Общ.	63	125	250	500	1000	2000	4000	8000
L _{WA} ко входу	дБ(А)	72	57	59	72	66	64	65	58	47
L _{WA} к выходу	дБ(А)	81	60	67	76	74	74	69	59	50
L _{WA} к окружению	дБ(А)	65	40	53	61	57	55	54	47	38

ВКПИ 4D 600x350

Уровень звуковой мощности	Октавные полосы частот, Гц									
	Гц	Общ.	63	125	250	500	1000	2000	4000	8000
L _{WA} ко входу	дБ(А)	70	54	56	65	62	60	58	49	40
L _{WA} к выходу	дБ(А)	74	57	63	73	70	68	65	57	47
L _{WA} к окружению	дБ(А)	52	27	41	50	43	45	41	35	26

ВЕНТС ВКП / ВКПИ



ВКП 4D 600x300

Уровень звуковой мощности	Октавные полосы частот, Гц									
	Гц	Общ.	63	125	250	500	1000	2000	4000	8000
L _{WA} ко входу	дБ(А)	72	61	69	67	60	62	58	56	50
L _{WA} к выходу	дБ(А)	76	59	66	73	68	69	66	58	51
L _{WA} к окружению	дБ(А)	59	45	53	56	54	54	53	47	38

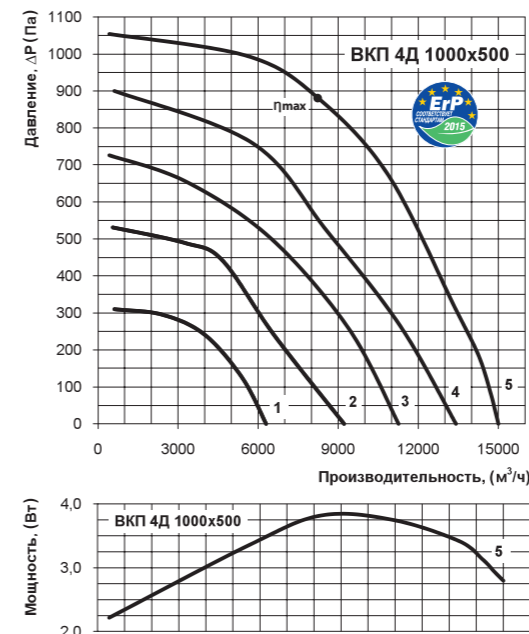
ВКПИ 4D 600x300

Уровень звуковой мощности	Октавные полосы частот, Гц									
	Гц	Общ.	63	125	250	500	1000	2000	4000	8000
L _{WA} ко входу	дБ(А)	69	55	60	66	53	55	56	52	43
L _{WA} к выходу	дБ(А)	71	56	61	70	62	65	60	55	45
L _{WA} к окружению	дБ(А)	46	31	43	41	40	41	40	35	23

ВКП 4D 600x300

η, (%)	КИ	КЭ	N	ВРО	(кВт)	(А)	(м³/ч)	(Па)	(об/мин¹)	СК
44,1	A	статический	61,7	Нет	0,209	0,65	1094	297	1375	1

ВЕНТС ВКП



Уровень звуковой мощности

Уровень звуковой мощности	Октавные полосы частот, Гц									
	Гц	Общ.	63	125	250	500	1000	2000	4000	8000
L _{WA} ко входу	дБ(А)	75	71	74	73	73	71	72	67	65
L _{WA} к выходу	дБ(А)	88	69	77	82	82	84	79	74	68
L _{WA} к окружению	дБ(А)	72	58	63	63	62	64	61	57	52

ВКП 4E 600x350

η, (%)	КИ	КЭ	N	ВРО	(кВт)	(А)	(м³/ч)	(Па)	(об/мин¹)	СК
43,7	A	статический	58,1	Нет	0,430	2,17	1980	335	1390	1

ВКП 4D 600x350

η, (%)	КИ	КЭ	N	ВРО	(кВт)	(А)	(м³/ч)	(Па)	(об/мин¹)	СК
3~ 400Δ – соединение по схеме «прямоугольник»										
49,5	A	статический	64	Нет	0,424	1,32	1799	412	1415	1
3~ 400Y – соединение по схеме «звезда»										
45,7	A	статический	61,3	Нет	0,330	0,55	1409	378	1380	1

ВКП 4D 1000x500

η, (%)	КИ	КЭ	N	ВРО	(кВт)	(А)	(м³/ч)	(Па)	(об/мин¹)	СК
55,5	A	статический	60,1	Нет	3,710	6,1	8260	880	1360	1