

K 315M EC CIRCULAR DUCT FAN

Артикул **2584**

Тип документа: **Технический паспорт**

Дата создания: **2016-02-16**

Создано с помощью: **Systemair Онлайн Каталог**

Описание

Преимущества:

- Энергоэффективный двигатель
- 100% регулирование скорости
- Встроенный регулятор скорости
- Встроенная защита двигателя
- Поставляется с монтажным кронштейном

ЕС-технология - это интеллектуальная технология, использующая интегральную электронную систему управления, позволяющую убедиться что двигатель всегда работает с оптимальной нагрузкой. В сравнении с АС двигателями, эффективность использования энергии в ЕС-двигателях гораздо выше. Преимущество К-ЕС в экономичном энергопотреблении и простоте управления. Встроенная электронная система управления может изменять скорость для точного соответствия требованиям по расходу воздуха и работать с высоким уровнем эффективности. Для одинаковых расходов воздуха ЕС-вентиляторы потребляют существенно меньшее количество энергии, чем вентиляторы с АС двигателями.

Другой особенностью энергоэффективных двигателей является их потенциал энергосбережения, не только при полной, но особенно и при частичной нагрузке. В таких режимах работы потери эффективности намного меньше, чем у асинхронных двигателей аналогичной мощности. Сниженное энергопотребление гарантирует снижение эксплуатационных расходов.

Конструкция: Корпус изготовлен из оцинкованной листовой стали. Для увеличения герметичности корпуса его части завальцованы. Корпус имеет минимальную длину фланцев 25 мм для правильного крепления к воздуховодам. На корпусе закреплен монтажный кронштейн для быстрого и удобного монтажа на стену или потолок.

Двигатель: Используются ЕС-двигатели с внешним ротором. Рабочее колесо с назад загнутыми лопатками. Все вентиляторы К-ЕС имеют встроенную термозащиту с электрическим перезапуском.

Регулирование скорости: Вентилятор поставляется с подключенным потенциометром 0-10В. Потенциометр имеет заводскую установку на уровне 6-10В, которая может быть изменена по необходимости.

Подключение: Вентиляторы К ЕС имеют клеммную коробку (класс защиты IP55) с кабельным вводом (класс защиты IP68).

Монтаж: Вентиляторы К ЕС устанавливаются непосредственно в воздуховодах круглого сечения. Допускается монтаж под любым углом относительно оси вентилятора, а также во влажных помещениях и на улице без дополнительной защиты (при подсоединении воздуховодов к вентилятору с обеих сторон). Быстроразъемные хомуты FK (дополнительная принадлежность) обеспечат простоту установки и предотвратят распространение вибрации на воздуховоды.

Сертификаты: Сертификаты соответствия РФ и Украины.

Технические данные

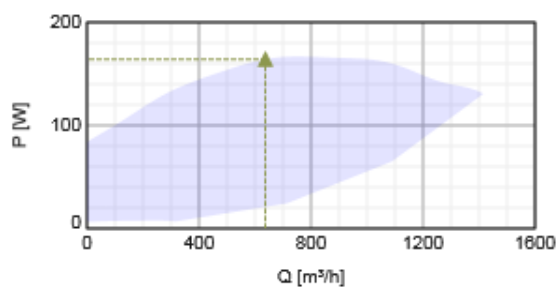
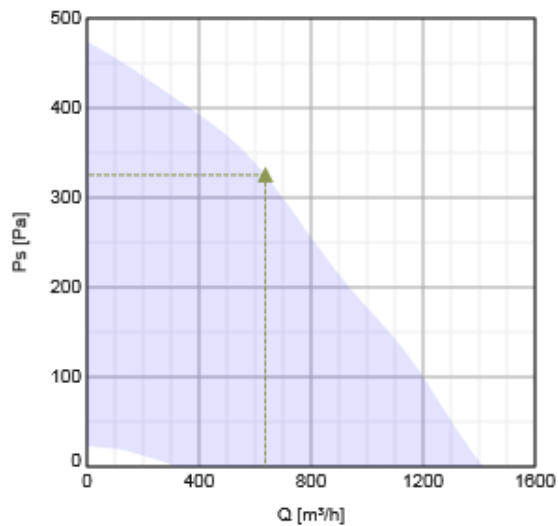
Номинальные параметры		
Напряжение	230	В
Частота	50/60	Гц
Фазность	1	~
Входная мощность (P1)	166	Вт
Ток	1,14	А
Макс. расход воздуха	1415	м³/ч
Частота вращения	2117	1/мин
Максимальная температура перемещаемого воздуха	40	°С
Максимальная температура перемещаемого воздуха при регулировании	40	°С
Уровень звукового давления на расстоянии 3м (20м² Сэбин)	49,7	дБ(А)
Вес	6	кг
Класс изоляции		В



ErP

ErP ready

ErP 2016, ErP 2018

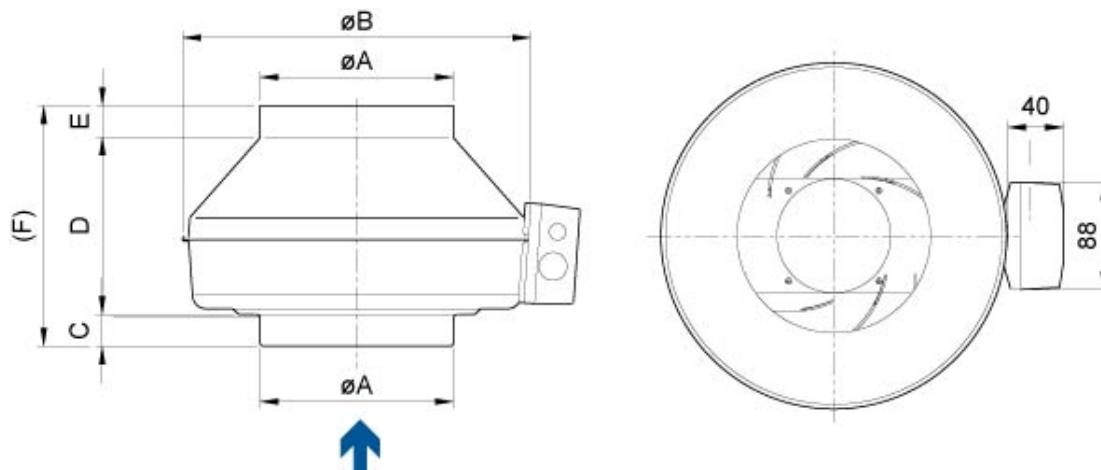
Характеристики**Диаграммы****Гидравлические данные**

	Рабочая точка						
	Q [м³/ч]	Ps [Па]	P [Вт]	n [1/мин]	I [А]	SFP [кВт/м³/с]	U [В]
Макс. эффективно	▲ 637	▲ 325	▲ 164	2129	1.12	0.929	230

Акустические данные

Уровень звук. мощности	63	125	250	500	1k	2k	4k	8k	Общ.
Вход									
Выход									
К окружению									

Размеры

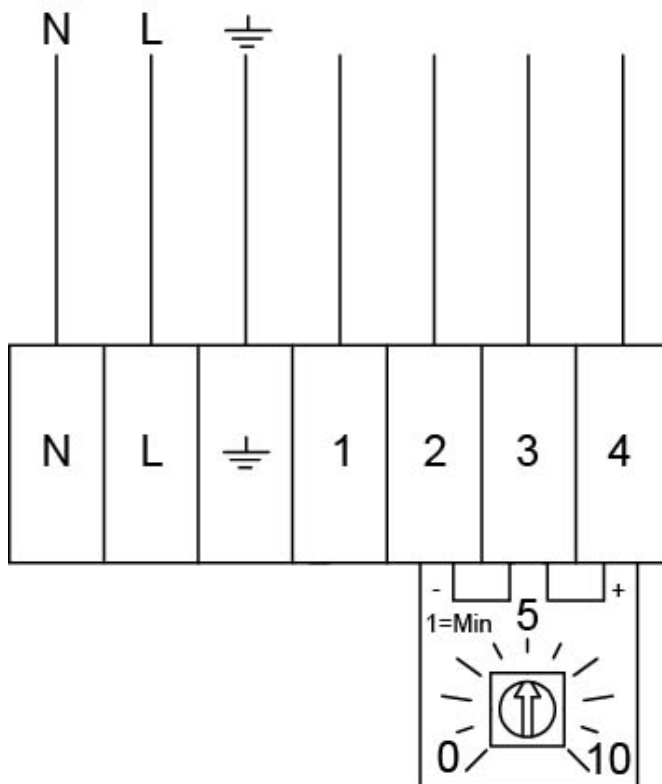


	A	B	C	D	E	(F)
K 100 EC	99	246	26	161	26	213
K 125 EC	124	246	26	151	26	203
K 160 EC	159	286	25	147	26	198
K 200 EC	199	336	30	148	27	205
K 250 EC	249	336	30,5	144,5	27	202
K 315 M EC	314	408	32,5	160,5	27	220
K 315 L EC	314	408	37,5	160,5	27	225

Схема подключения

Встроенный потенциометр, по умолчанию

230V 1~



Клемма	Цвет кабеля	Описание
1	Белый	Выход для измерения частоты вращения, I _{макс.} = 10mA
2	Голубой	Земля
3	Желтый	Вход для управления 0-10 VDC/PWM
4	Красный	Выход 10V (постоянный ток), I _{макс.} = 1.1 mA

Принадлежности


Электрические принадлежности


CO2RT-R-D Transmitter (6993)
Presence detector/IR24-P (6995)
REV-3POL/03 ON/OFF (33978)
RT 0-30 Room Thermostat (5151)
HR1 Room Humidistat IP21 (5150)
MTP 10, 10K, Speed control (32731)
EC-Vent Room Unit (3018)
EC-Vent control board (3115)
MTP 20, on/off, 3-step (310220)
MTV-1/010 Controller 0..10V+ (30650)
DMD-C Pressure controller (15793)
EC-Basic-T temperature (24805)
EC-Basic-U universal 0-10V (24806)
EC-Basic-H humidity (24807)
EC-Basic-CO2 and temperature (24808)

Принадлежности

VBC 315-3 Water heating batt (9844)
VBC 315-2 Water heating batt (5461)
CB 315-6,0 400V/2 Duct heater (5374)
CB 315-9,0 400V/3 Duct heater (5375)
CBM 315-9,0 400V/3 Duct heater (5485)
RSK-315 Back draft damper (5604)
SG 315 Protection guard (5611)
VK-30 Louvre shutter (5641)
CB 315-3,0 230V/1 Duct heater (5386)
CB 315-12,0 400V/3 Duct heater (5387)
LDC 315-900 Silencer (5197)
CWK 315-3-2,5 Duct cooler,circ (30025)
VBF 315 Water heating battery (1734)
FFR 315 Filter cassette (1779)
VKK-315 Back draft damper (1628)
FGR 315 Filter cassette G3 (1818)
FK 315 Fast clamp (1613)
IGC-LI-315 (37362)

Документация

 [EC_fans_Operation_and_maintenance_instr_206268_CE_A006_.pdf \(2,17MB\)](#)

 [EC_fans_Operating_maintenance_206268_CE_A008_A5.pdf \(2,32MB\)](#)

Eco design

Trade name	Systemair	
Product name	K 315M EC Circular duct fan	
ErP compliance	2018	
Unit category	NRVU	
Drive	Intergrated VSD	
Unit type	UVU	
Heat recovery type	None	
Temperature ratio (UVU)	Not applicable	
qv nom	637	м³/ч
P nom	164	Вт
Ps nom	325	Па
Fan efficiency	35	%
External Leakage	0,03	%
Звуковая мощность	49	дБ(А)

Specification text

K 315M EC Circular duct fan made of steel, EC

DN315, 230V50Hz, 1~, imp. backw. curved

Centrifugal circular duct fan designed for easy and direct installation in ducts.

Galvanized sheet steel housing.

Circular connection spigot, length 25mm, acc. to EN1506:1997

Free-running, backward curved centrifugal impeller made of plastic.

Balancing made to G 6.3, motor compl. with impeller statically and dynamically balanced in two planes acc. to DIN ISO 1940 T.1.

Energy-saving, energy-efficient

EC-external rotor motor, maintenance-free, the motor is placed inside the air flow for cooling. Integrated, electronic motor protection. Integrated speed controller, the fan is equipped with a potentiometer (0-10V) to set the operating point directly. The potentiometer is factory-set to a value between 6 and 10V. Silent, long-life ball bearings.

Terminal box (IP55) on the casing.

Mounting brackets included in delivery.

For indoor, outdoor installation as well as in wet areas.

Air leakage class C acc. to EN 12237:2003.

Installation in any mounting position.

PRODUCT: SYSTEMAIR

TYPE: K 315M EC

Item no. 2584